

# Паспорт

## 19" панель

### с DIN-рейкой

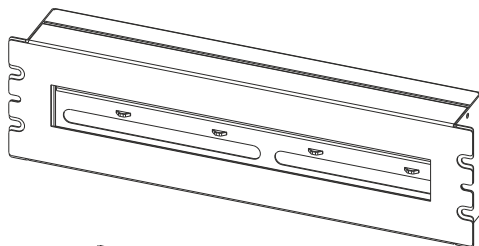


ИДФУ.404090.010 ПС  
ТУ РБ 800008148.001-2003

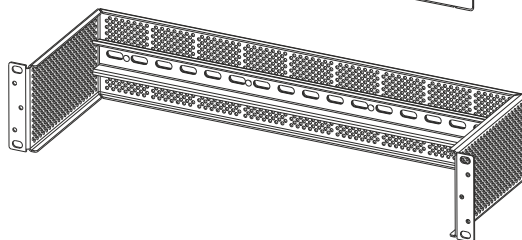
**ВНИМАНИЕ!** Производитель оставляет за собой право вносить изменения в конструкцию изделия без ухудшения его функциональных характеристик. Сохраняйте паспорт в течение гарантийного срока.

ISO  
9001

КП-АВ



STK-RACKMNT-2955



Артикул	Наименование	Габариты, В*Ш*Г мм	Масса, кг
КП-АВ	19" панель с DIN-рейкой PS-3U	133*482,6*75	1,8
КП-АВ-9005	19" панель с DIN-рейкой PS-3U, черный		
STK-RACKMNT-2955	19" панель с DIN-рейкой для установки коммутаторов (оцинковка)	88*482*148	0,8

#### НАЗНАЧЕНИЕ

Панель 19" с DIN-рейкой (далее изделие) предназначена для установки электротехнического оборудования по DIN 43880.

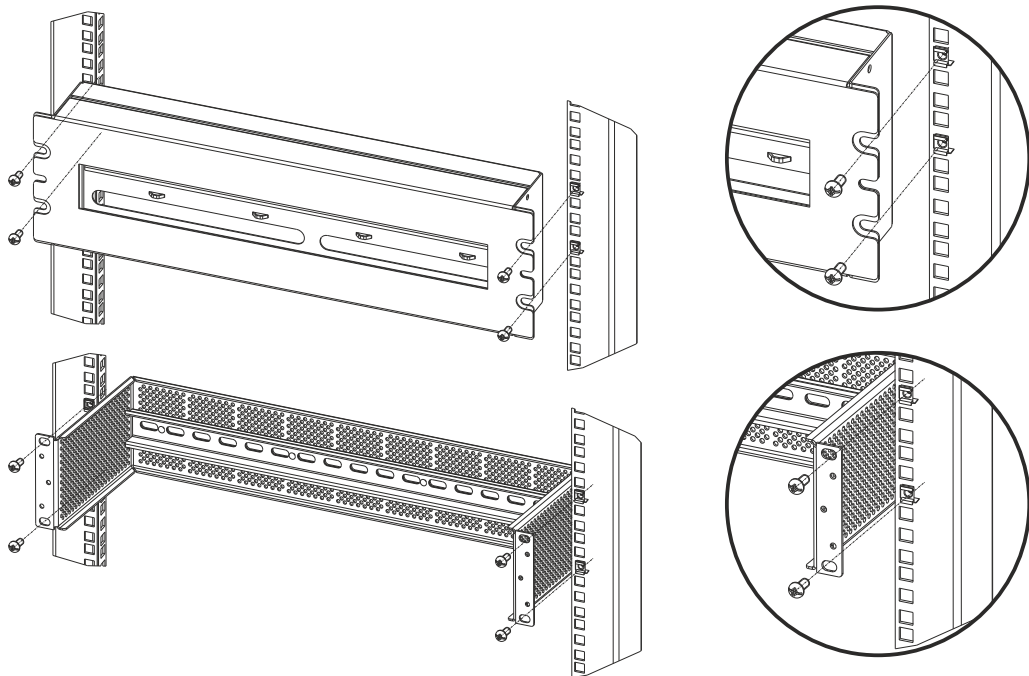
Изделие выполнено в климатическом исполнении УХЛ 4 по ГОСТ 15150 и предназначено для эксплуатации в закрытых помещениях при температуре от +5°C до +40°C, при верхнем рабочем значении относительной влажности 45-80% при температуре 25°C.

## КОМПЛЕКТ ПОСТАВКИ

Панель 19" – 1 шт., комплект крепежа – 1 шт., паспорт – 1 шт.

## УСТАНОВКА ИЗДЕЛИЯ

Зафиксируйте изделие в шкафу или открытой стойке комплектом крепежа. Используйте для фиксации винты и гайки с фиксатором. Подробную инструкцию по установке смотри на сайте [WWW.CMO.RU](http://WWW.CMO.RU) в описании на изделии.



## УСЛОВИЯ ТРАНСПОРТИРОВАНИЯ, ХРАНЕНИЯ И УТИЛИЗАЦИИ

Изделие не содержит в своём составе материалов опасных для жизни и здоровья человека, вредных для окружающей среды. Изделие не содержит драгоценных металлов. Не требует специальных мер предосторожности при транспортировке, хранении и утилизации. Транспортирование изделия в упаковке может осуществляться любым видом транспорта в закрытых транспортных средствах, в соответствии с правилами перевозки грузов, действующих на данном виде транспорта. Условия транспортирования, в части воздействия климатических факторов, должны соответствовать группе хранения 4 по ГОСТ 15150. При транспортировании, погрузке и выгрузке должны быть приняты меры по защите от ударов, падений. Условия хранения по группе 2 ГОСТ 15150. Утилизацию изделия производят по общим правилам, действующим у потребителя.

## ГАРАНТИИ ПРОИЗВОДИТЕЛЯ

Изготовитель гарантирует качество изделия при соблюдении потребителем условий эксплуатации, транспортировки и хранения. Срок службы изделия – 10 лет. Гарантийный срок эксплуатации изделия – 24 месяца со дня приобретения.

## ИЗГОТОВИТЕЛЬ

ИООО «ЦМО», Республика Беларусь, 223051, Минская область, Минский район, аг. Колодищи, ул. Минская, дом 67А, тел. +375 (17) 500-00-00, e-mail: [info@cmo.ru](mailto:info@cmo.ru), сайт: [www.cmo.ru](http://www.cmo.ru)