

Перегородка фундамента (цоколя) EP-P

ИДФУ 305611.274

ISO
9001



Модификация	Размеры (мм)			Масса
	Высота	Ширина	Глубина	
EP-P-250.250	20	220	230	0,4
EP-P-400.250		350		0,7
EP-P-500.250		485		0,9
EP-P-600.250		620		1,2
EP-P-800.250		750		1,4

СВИДЕТЕЛЬСТВО О ПРИЕМКЕ

Перегородка фундамента (цоколя) EP-P соответствует техническим условиям ТУ РБ 800008148.006-2010 и признана годной к эксплуатации

Представитель ОТК

М.П. _____ / _____
личная подпись / расшифровка подписи

_____ год, месяц, число

СВИДЕТЕЛЬСТВО ОБ УПАКОВЫВАНИИ

Перегородка фундамента (цоколя) EP-P упакована согласно требованиям, предусмотренным технической документацией

Упаковал

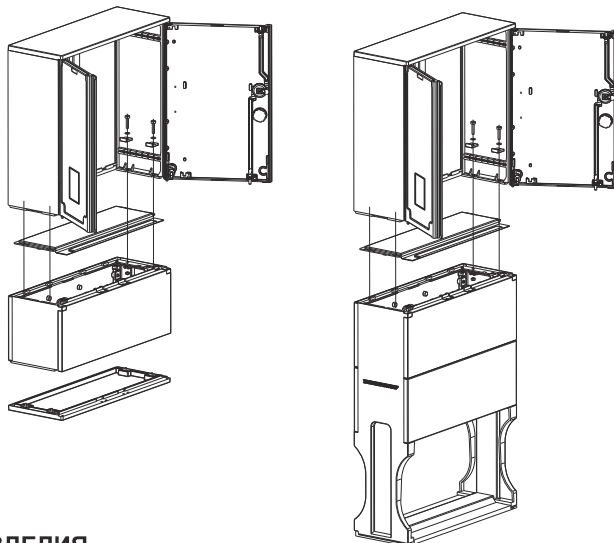
М.П. _____ / _____
личная подпись / расшифровка подписи

_____ год, месяц, число

ВНИМАНИЕ! Производитель оставляет за собой право вносить изменения в конструкцию изделия без ухудшения его функциональных характеристик. Сохраняйте паспорт в течение гарантийного срока.

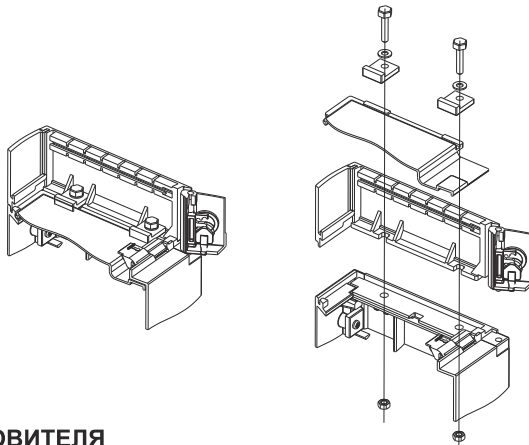
1. НАЗНАЧЕНИЕ ИЗДЕЛИЯ

Перегородка фундамента (цоколя) EP-P предназначена для разграничения внутреннего пространства между шкафами серии EP (EPV) и фундаментом EP-F или цоколем EP-S, при установке шкафов на них.



2. УСТАНОВКА ИЗДЕЛИЯ

Перегородка устанавливается в верхней части фундамента (цоколя) и фиксируется совместно с корпусом шкафа (с демонтированным основанием) накладками, болтами M8x30, гайками M8 и шайбами 8, входящими в состав цоколя.



3. ГАРАНТИИ ИЗГОТОВИТЕЛЯ

Изготовитель гарантирует соответствие качества изделия требованиям технических условий при соблюдении потребителем условий эксплуатации, транспортирования и хранения. Гарантийный срок эксплуатации изделия 24 месяца с момента ввода в эксплуатацию, но не более 30 месяцев со дня поставки. Гарантийный срок хранения не более 6 месяцев.

4. УСЛОВИЯ ТРАНСПОРТИРОВАНИЯ, ХРАНЕНИЯ И УТИЛИЗАЦИИ

Изделие не содержит в своем составе материалов опасных для жизни и здоровья человека, вредных для окружающей среды. Не требует специальных мер предосторожности при транспортировании, хранении и утилизации. Транспортирование изделия в упаковке может осуществляться любым видом транспорта в крытых транспортных средствах, в соответствии с правилами перевозки грузов, действующих на данном виде транспорта. Условия транспортирования, в части воздействия климатических факторов, должны соответствовать группе хранения 4 по ГОСТ 15150. Условия хранения по группе 2 ГОСТ 15150-69. Утилизацию изделия производят по общим правилам, действующим у потребителя.

5. АДРЕС ИЗГОТОВИТЕЛЯ

Республика Беларусь, 223051, Минская область, Минский район, п. Колодищи, ул. Минская, дом 67А,
тел.: +375 (17) 500-00-00, сайт: www.elbox.ru