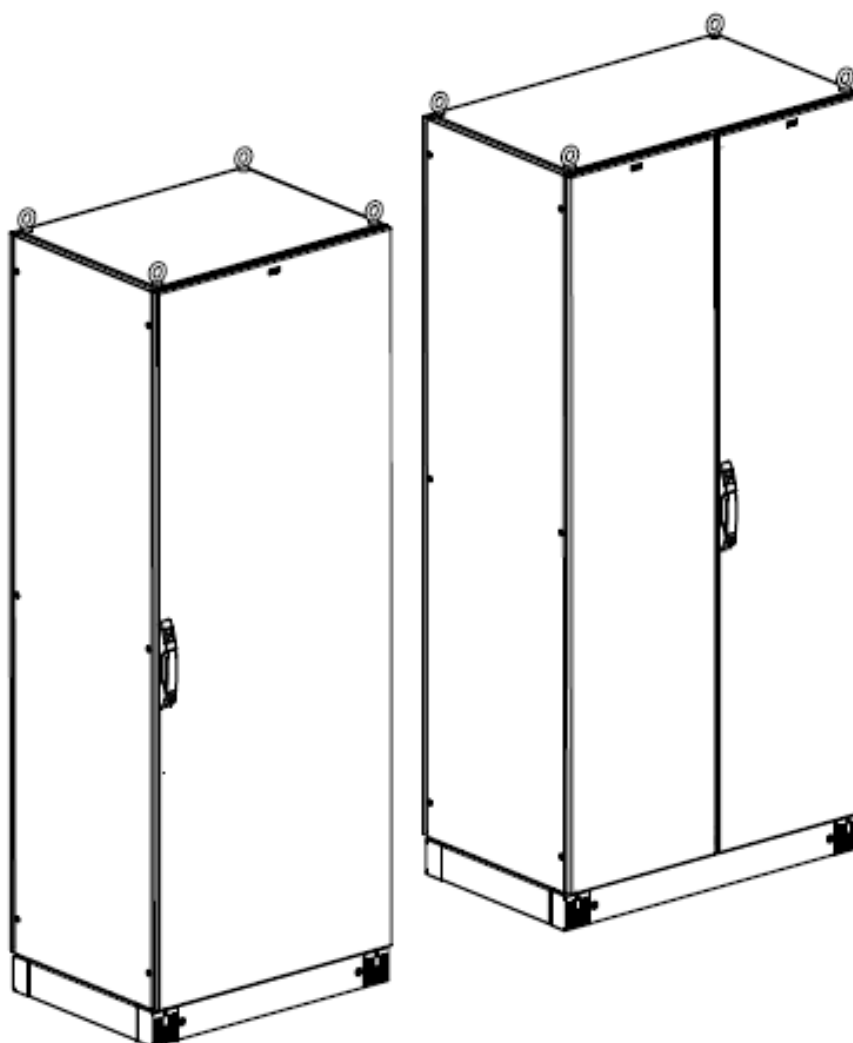


## Инструкция по подбору комплектации

### Линейный электротехнический шкаф серии EMS ИДФУ.301445.615 ПС

ISO  
9001



## 1. Описание и техническая информация

Линейные электротехнические шкафы серии EMS представляют собой универсальное решение для различного применения как в автоматике, так и энергетике. Шкафы EMS отвечают самым высоким требованиям к условиям установки и эксплуатации, что позволяет их использовать в различных отраслях.

Шкафы предназначаются для создания щитов управления, щитов низковольтного распределения и размещения телекоммуникационного оборудования в системе несущих конструкций серии 482,6 мм (19") по ГОСТ 28601.2-90 (МЭК 297). Универсальная каркасная конструкция с высокой несущей способностью даёт неограниченные возможности для внутренней застройки, а также лёгкость соединения шкафов в ряды и совместима с активным и силовым оборудованием ведущих европейских и отечественных производителей. Конструкция позволяет производить комплектацию всевозможной аппаратурой как на монтажной панели или вертикальных направляющих, так и на каркасе.

Шкаф в сборе имеет пыле- и влагозащиту на уровне IP65 по ГОСТ 14254-96. Зона климатического исполнения, в которой можно использовать шкафы серии EMS без риска потерять/ухудшить основные характеристики шкафа, максимальна – УХЛ1 по ГОСТ 15150-90 с предельными рабочими температурами воздуха при эксплуатации от минус 50 до 45 °С и относительной влажностью не более 80 % при температуре 20 °С.

Комплектность и состав шкафа определяются артикулом изделия.

### Формирование артикула

<b>EMS-X-H.W.D-XXXXX-X</b>
<b>b            a            c   d   e   f   g   h</b>

- a. Габаритные размеры шкафа (каркаса): H (высота, мм) – W (ширина, мм) – D (глубина, мм).
- b. Тип шкафа (монтажная панель и вертикальные направляющие):
  - 0 – отсутствуют,
  - P – монтажная панель,
  - PP – две монтажные панели,
  - U – вертикальные направляющие,
  - UP – вертикальные направляющие + монтажная панель.
- c. Дверь передняя:
  - 0 – без двери,
  - 1 – стекло,
  - 3 – металл,
  - 4 – перфорированная, **IP20\***,
  - 8 – металл двойная,
  - 9 – перфорированная двойная, **IP20\***,
  - F – под вентиляторы, **IP54\***.
- d. Дверь задняя:
  - 0 – без двери,
  - 1 – стекло,
  - 3 – металл,
  - 4 – перфорированная, **IP20\***,
  - 8 – металл двойная,
  - 9 – перфорированная двойная, **IP20\***,
  - F – под вентиляторы, **IP54\***,
  - A – стенка задняя, металл.
  - V – стенка задняя под вентилятор, металл, **IP54\***.
- e. Стенки боковые:
  - 0 – без стенок,
  - A – сплошные,
  - C – под кондиционер, **IP54\***,
  - F – под вентилятор, **IP54\***.

- f. Крыша:
  - 0 – без крыши,
  - A – сплошная,
  - C – под кондиционер, **IP54\***,
  - F – вентилируемая, **IP54\***.
- g. Дно:
  - 0 – без дна,
  - A – сплошное,
  - N – стандартное, **IP54\***,
  - F – с фильтром, **IP54\***.
- h. Цоколь, комплект сейсмостойкости:
  - 0 – без цоколя,
  - S – сейсмостойкий,
  - 1 – 100 мм,
  - 2 – 200 мм,
  - 1F – вентилируемый 100 мм,
  - 2F – вентилируемый 200 мм.

\* - степень защиты шкафа при использовании в конфигурации шкафа.

## а. Каркас

Каркас имеет сварную конструкцию из оцинкованных профилей с замкнутым контуром, выполненных из листовой стали толщиной 2,0 мм. Форма профилей обеспечивает полную симметрию каркаса, что позволяет производить монтаж дверей и стенок в любой боковой плоскости.

Несущая нагрузочная способность каркаса – 1800 кг при равномерно распределённой статической нагрузке.

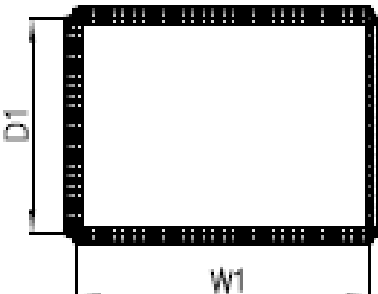
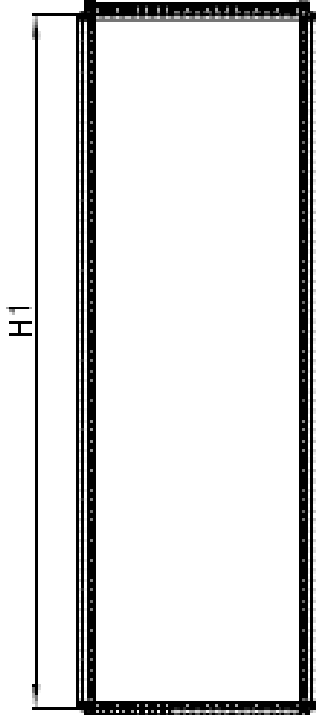
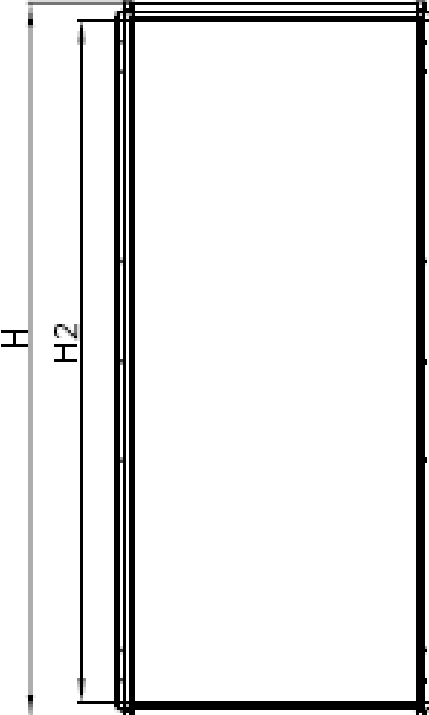
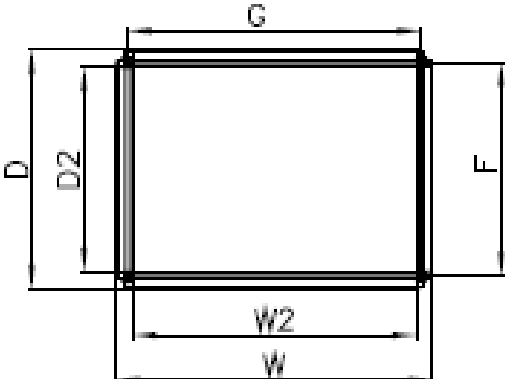
Каждый профиль имеет перфорацию в двух плоскостях с шагом 25 мм согласно DIN 43660.

Используемый материал имеет повышенную устойчивость к коррозии и улучшает гальваническую связь неокрашенных элементов, которые крепятся непосредственно к каркасу. Это позволяет отказаться от использования дополнительных заземляющих элементов.

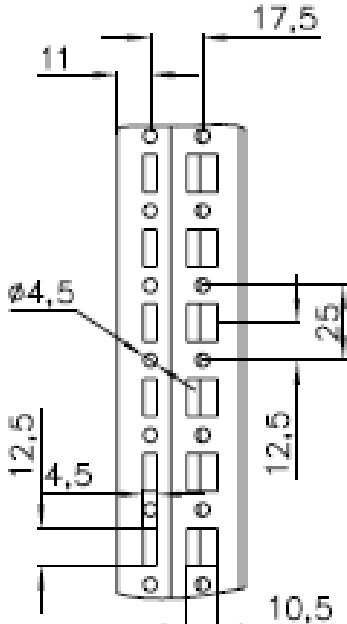
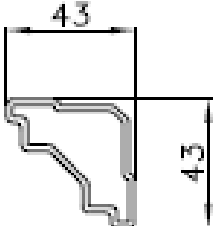
Перфорация рассчитана на использование самонарезных винтов М5 и специальных гаек М6 или М8.

С внешней стороны каркаса расположены отверстия, позволяющие фиксировать петли, ответные части замка, кронштейны стенок без сверления. Также они позволяют стыковать шкафы между собой с внешней стороны и таким образом экономить время на монтаж.

Покрытие – полимерно-порошковая краска RAL7035 (светло-серый).



### Сечение профиля



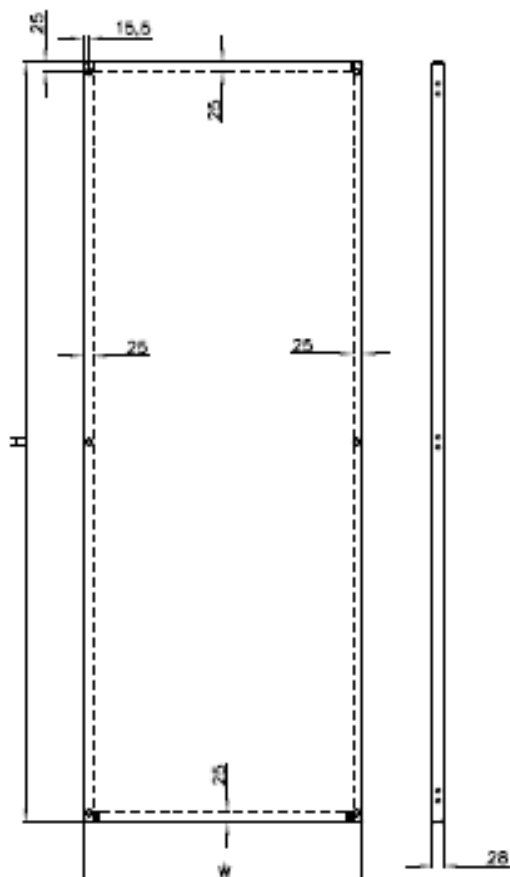
Габариты шкафа	H, мм	H1, мм	H2, мм	W, мм	W1, мм	W2, мм	D, мм	D1, мм	D2, мм	G, мм	F, мм
1600.600.400	1598	1540	1512	598	540	512	398	340	312	535	335
1600.600.500				598	540	512	498	440	412	535	435
1600.600.600				598	540	512	598	540	512	535	535
1600.600.800				598	540	512	798	740	712	535	735
1600.600.1000				598	540	512	998	940	912	535	935
1600.600.1200				598	540	512	1198	1140	1112	535	1135
1600.800.400				798	740	712	398	340	312	735	335
1600.800.500				798	740	712	498	440	412	735	435
1600.800.600				798	740	712	598	540	512	735	535
1600.800.800				798	740	712	798	740	712	735	735
1600.800.1000				798	740	712	998	940	912	735	935
1600.800.1200				798	740	712	1198	1140	1112	735	1135
1600.1000.400				998	940	912	398	340	312	935	335
1600.1000.500				998	940	912	498	440	412	935	435
1600.1000.600				998	940	912	598	540	512	935	535
1600.1000.800				998	940	912	798	740	712	935	735
1600.1200.400				1198	1140	1112	398	340	312	1135	335
1600.1200.500				1198	1140	1112	498	440	412	1135	435
1600.1200.600				1198	1140	1112	598	540	512	1135	535
1600.1200.800				1198	1140	1112	798	740	712	1135	735
1800.600.400	1798	1740	1712	598	540	512	398	340	312	535	335
1800.600.500				598	540	512	498	440	412	535	435
1800.600.600				598	540	512	598	540	512	535	535
1800.600.800				598	540	512	798	740	712	535	735
1800.600.1000				598	540	512	998	940	912	535	935
1800.600.1200				598	540	512	1198	1140	1112	535	1135
1800.800.400				798	740	712	398	340	312	735	335
1800.800.500				798	740	712	498	440	412	735	435
1800.800.600				798	740	712	598	540	512	735	535
1800.800.800				798	740	712	798	740	712	735	735
1800.800.1000				798	740	712	998	940	912	735	935
1800.800.1200				798	740	712	1198	1140	1112	735	1135
1800.1000.400				998	940	912	398	340	312	935	335
1800.1000.500				998	940	912	498	440	412	935	435
1800.1000.600				998	940	912	598	540	512	935	535
1800.1000.800				998	940	912	798	740	712	935	735
1800.1200.400				1198	1140	1112	398	340	312	1135	335
1800.1200.500				1198	1140	1112	498	440	412	1135	435
1800.1200.600				1198	1140	1112	598	540	512	1135	535
1800.1200.800				1198	1140	1112	798	740	712	1135	735
2000.600.400	1998	1940	1912	598	540	512	398	340	312	535	335
2000.600.500				598	540	512	498	440	412	535	435
2000.600.600				598	540	512	598	540	512	535	535
2000.600.800				598	540	512	798	740	712	535	735
2000.600.1000				598	540	512	998	940	912	535	935
2000.600.1200				598	540	512	1198	1140	1112	535	1135
2000.800.400				798	740	712	398	340	312	735	335
2000.800.500				798	740	712	498	440	412	735	435
2000.800.600				798	740	712	598	540	512	735	535
2000.800.800				798	740	712	798	740	712	735	735
2000.800.1000				798	740	712	998	940	912	735	935
2000.800.1200				798	740	712	1198	1140	1112	735	1135
2000.1000.400				998	940	912	398	340	312	935	335
2000.1000.500				998	940	912	498	440	412	935	435
2000.1000.600				998	940	912	598	540	512	935	535
2000.1000.800				998	940	912	798	740	712	935	735
2000.1200.400				1198	1140	1112	398	340	312	1135	335
2000.1200.500				1198	1140	1112	498	440	412	1135	435
2000.1200.600				1198	1140	1112	598	540	512	1135	535
2000.1200.800				1198	1140	1112	798	740	712	1135	735

2200.600.400	2198	2140	2112	598	540	512	398	340	312	535	335
2200.600.500				598	540	512	498	440	412	535	435
2200.600.600				598	540	512	598	540	512	535	535
2200.600.800				598	540	512	798	740	712	535	735
2200.600.1000				598	540	512	998	940	912	535	935
2200.600.1200				598	540	512	1198	1140	1112	535	1135
2200.800.400				798	740	712	398	340	312	735	335
2200.800.500				798	740	712	498	440	412	735	435
2200.800.600				798	740	712	598	540	512	735	535
2200.800.800				798	740	712	798	740	712	735	735
2200.800.1000				798	740	712	998	940	912	735	935
2200.800.1200				798	740	712	1198	1140	1112	735	1135
2200.1000.400				998	940	912	398	340	312	935	335
2200.1000.500				998	940	912	498	440	412	935	435
2200.1000.600				998	940	912	598	540	512	935	535
2200.1000.800				998	940	912	798	740	712	935	735
2200.1200.400				1198	1140	1112	398	340	312	1135	335
2200.1200.500				1198	1140	1112	498	440	412	1135	435
2200.1200.600				1198	1140	1112	598	540	512	1135	535
2200.1200.800				1198	1140	1112	798	740	712	1135	735

## в. Монтажная панель и вертикальные направляющие

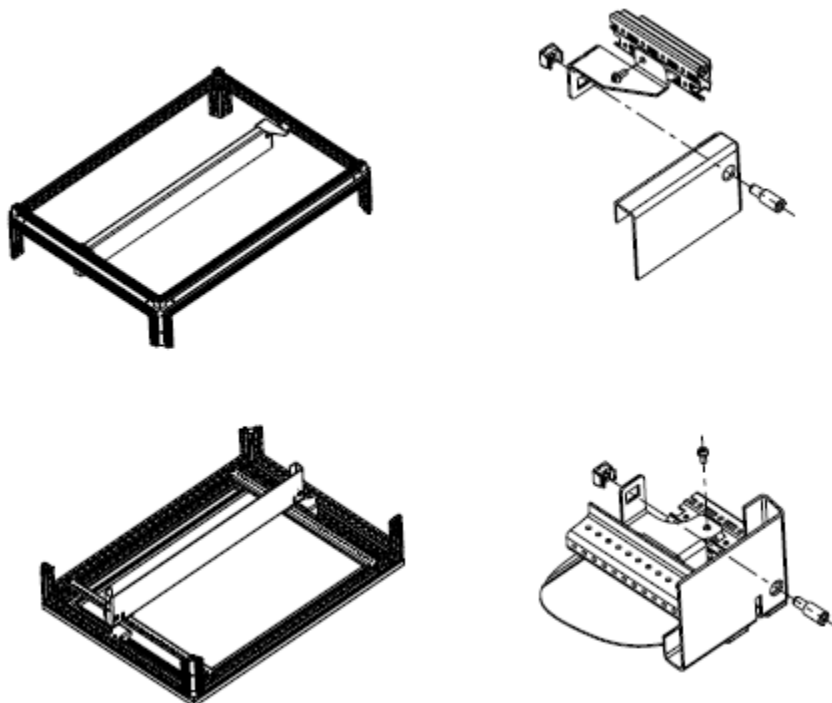
### Р – монтажная панель

Монтажная панель выполнена из оцинкованной листовой стали толщиной 3,0 мм, имеет двойную окантовку, которая повышает несущую нагрузочную способность панели до 600 кг. Монтажная панель устанавливается на скользящие направляющие, благодаря чему возможна удобная инсталляция и регулировка по глубине с шагом 25 мм. Панель имеет стандартную опцию установки в проём каркаса, чтобы в полной мере использовать полезное пространство внутри шкафа.



Габариты шкафа	H, мм	W, мм
1600.600.D	1504	502
1600.800.D	1504	702
1600.1000.D	1504	902
1600.1200.D	1504	1102
1800.600.D	1704	502
1800.800.D	1704	702
1800.1000.D	1704	902
1800.1200.D	1704	1102
2000.600.D	1904	502
2000.800.D	1904	702
2000.1000.D	1904	902
2000.1200.D	1904	1102
2200.600.D	2104	502
2200.800.D	2104	702
2200.1000.D	2104	902
2200.1200.D	2104	1102

Для демонтажа панели удалите болты М8, фиксирующие монтажную панель к крепёжным кронштейнам. Для изменения глубины установки панели удалите резьбоформирующие винты М5, фиксирующие кронштейны. Установите кронштейны на нужную глубину и зафиксируйте их резьбоформирующими винтами. Установите монтажную панель.



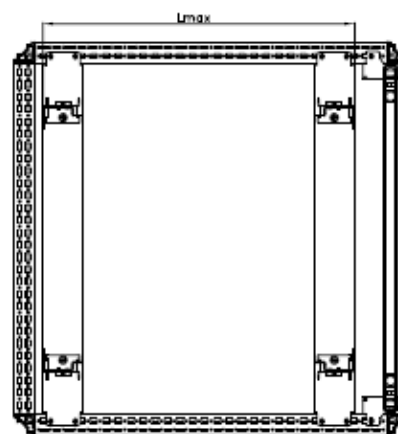
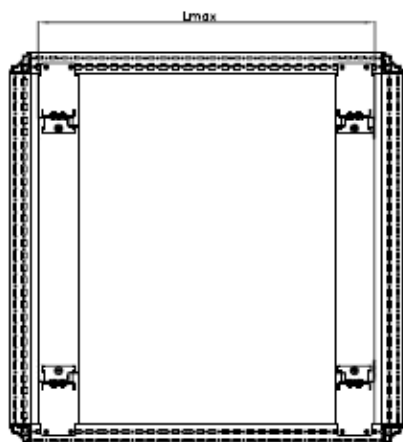
## U – вертикальные направляющие

Вертикальные направляющие предназначены для создания монтажного пространства под установку телекоммуникационного оборудования. Имеется возможность регулировать направляющие по глубине в зависимости от устанавливаемого оборудования. В шкафах шириной 600 мм создаётся только 19" монтажное пространство, в шкафах шириной 800 мм имеется возможность также для создания 21" и 23" монтажного пространства. Все элементы вертикальных направляющих изготовлены из оцинкованной стали толщиной 2,0 мм. Допустимая распределённая нагрузка до 800 кг.

### Полезная глубина

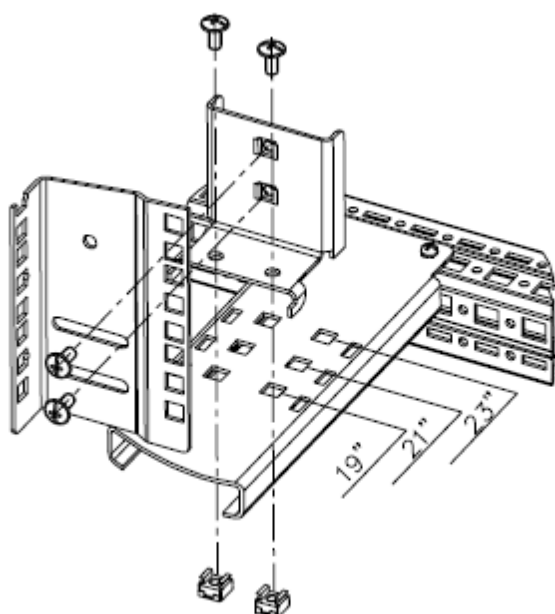
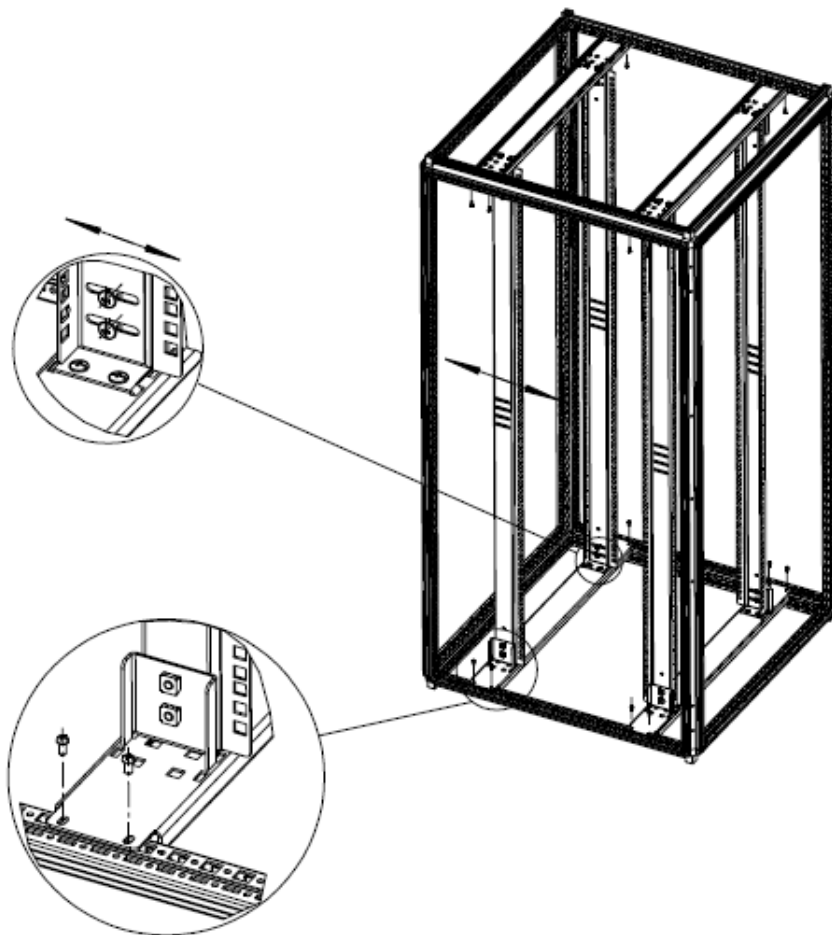
Без монтажной панели  
 Глубина шкафа 600 мм  $L_{max} = 512$  мм  
 Глубина шкафа 800 мм  $L_{max} = 712$  мм  
 Глубина шкафа 1000мм  $L_{max} = 912$  мм  
 Глубина шкафа 1200мм  $L_{max} = 1112$  мм

С установленной монтажной панелью  
 Глубина шкафа 600 мм  $L_{max} = 462$  мм  
 Глубина шкафа 800 мм  $L_{max} = 662$  мм  
 Глубина шкафа 1000 мм  $L_{max} = 862$  мм  
 Глубина шкафа 1200 мм  $L_{max} = 1062$  мм



Для регулировки вертикальных направляющих по глубине удалите резьбоформирующие винты М5, крепящие поперечные кронштейны к каркасу. Передвиньте целиком раму с вертикальными направляющими на требуемую глубину и зафиксируйте резьбоформирующими винтами.

Для более тонкой регулировки отпустите винты М6, крепящие вертикальные направляющие к монтажным кронштейнам, установите направляющие на нужную глубину и зафиксируйте их, зажав винты крепления.



Для изменения дюймового монтажного пространства демонтируйте вертикальные направляющие, удалив винты М6, крепящие их к монтажным кронштейнам. Демонтируйте монтажные кронштейны, удалив винты М6, крепящие их к поперечному швеллеру. Переустановите гайки с фиксатором М6 в нужные отверстия и произведите установку монтажных кронштейнов и вертикальных направляющих.



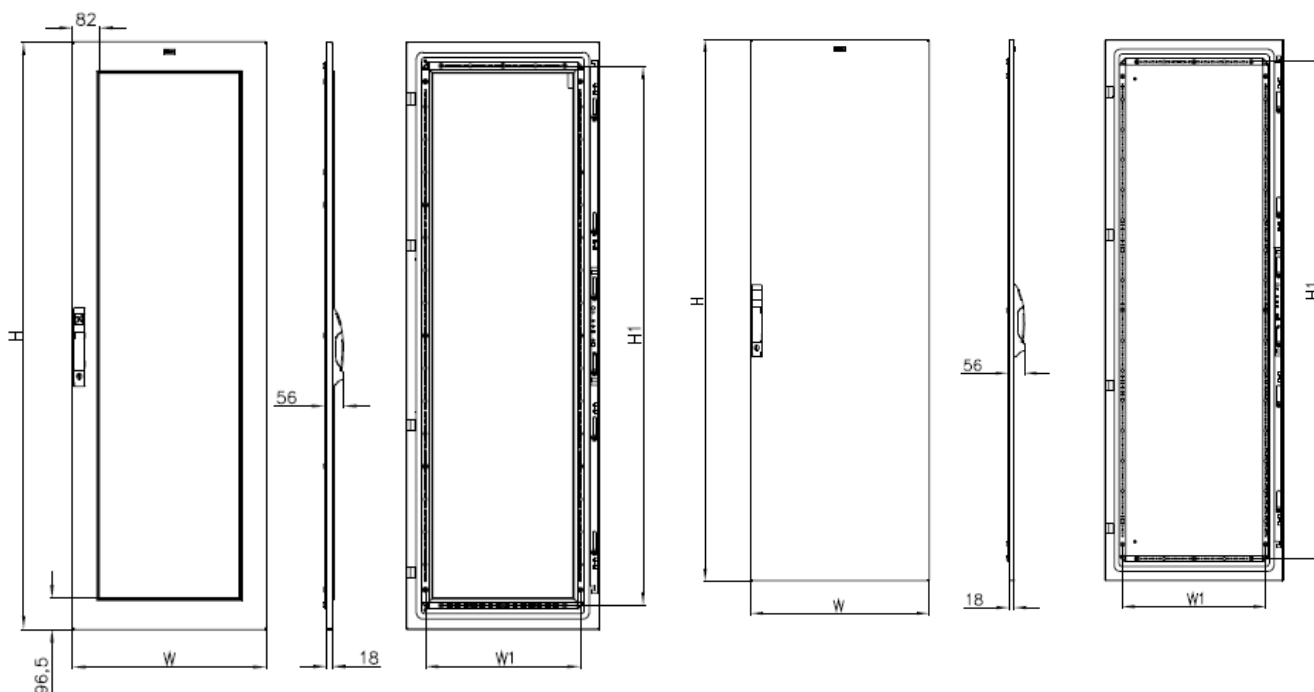
## с, d. Дверь передняя (задняя). Стенка задняя

### 1/3/4/8/9/F – двери

Двери выполнены из листовой стали 2,0 мм с полимерным покрытием RAL7035 (светло-серый). Двери монтируются к каркасу в любой плоскости на четырёх петлях с углом открывания 120° и надёжно фиксируются замком с четырьмя точками запираения. Корпусы в зависимости от ширины снабжены одностворчатыми (600 и 800 мм) или двухстворчатыми (800, 1000 и 1200 мм) дверями. На внутренней стороне двери имеется монтажная рама с перфорацией шагом 25 мм. Двери со стеклом имеют вставленное тонированное закалённое стекло толщиной 4 мм. Двери под вентилятор имеют монтажный вырез под установку вентилятора или фильтра. Цельный литой полиуретановый уплотнитель позволяет обеспечить степень защиты до IP65. Несущая нагрузочная способность 90 кг.

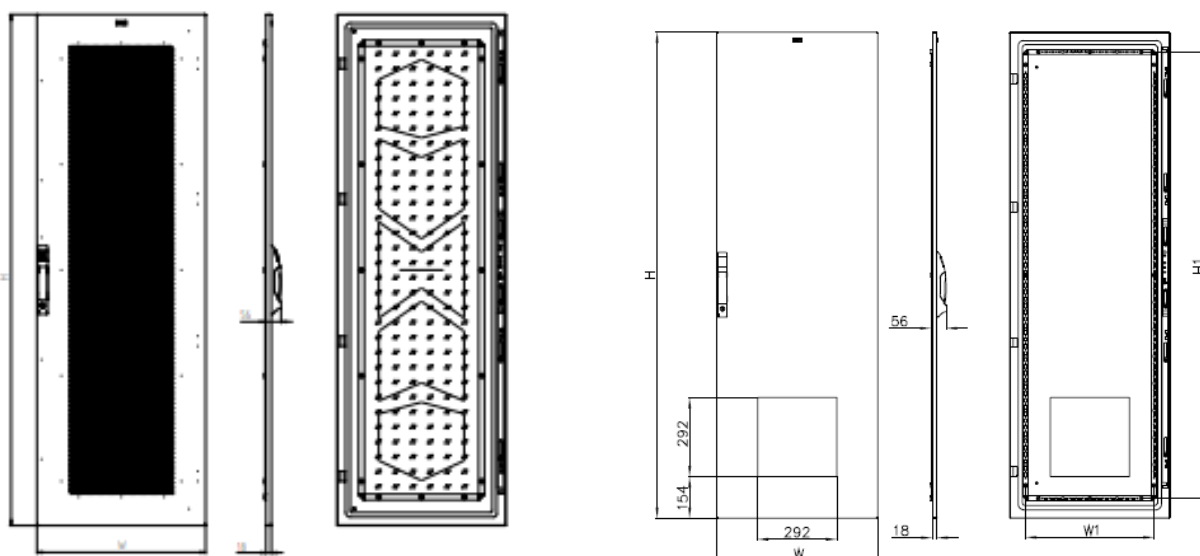
1 – дверь стекло

3 – дверь металл



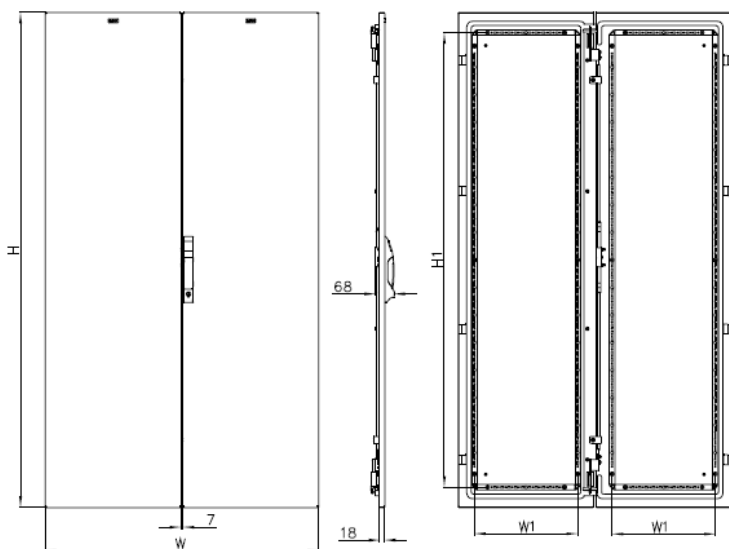
4 – дверь перфорированная

F – дверь под вентилятор



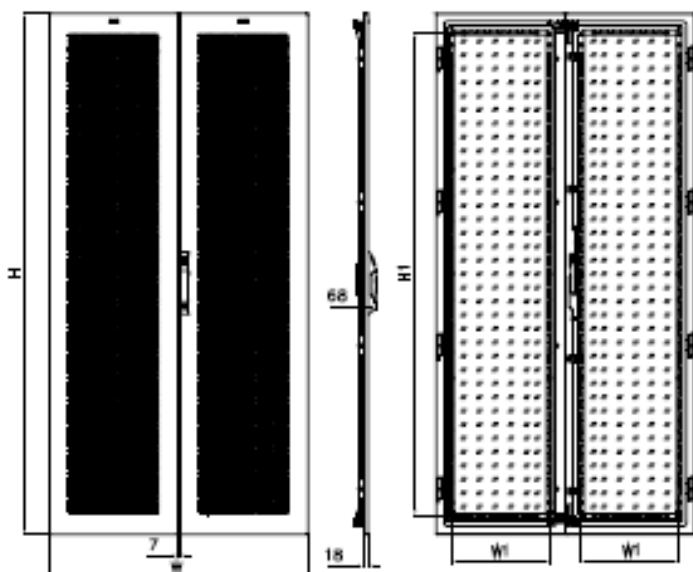
1/3/4/F – дверь одинарная				
Габариты шкафа	H, мм	H1, мм	W, мм	W1, мм
1600.600.D	1597	1450	593	475
1600.800.D	1597	1450	793	675
1800.600.D	1797	1650	593	475
1800.800.D	1797	1650	793	675
2000.600.D	2097	1850	593	475
2000.800.D	2097	1850	793	675
2200.600.D	2197	2050	593	475
2200.800.D	2197	2050	793	675

8 – дверь двойная метал



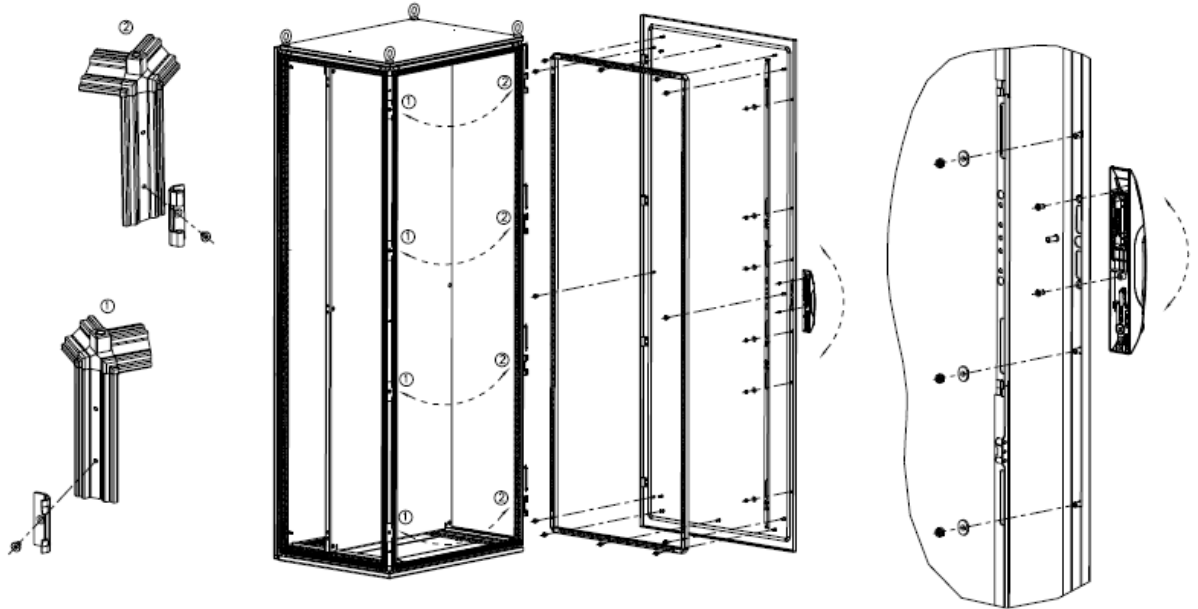
8/9 – дверь двойная				
Габариты шкафа	H, мм	H1, мм	W, мм	W1, мм
1600.600.D	1597	1450	593	275
1600.800.D	1597	1450	793	375
1600.1000.D	1597	1450	993	475
1600.1200.D	1597	1450	1193	575
1800.600.D	1797	1650	593	275
1800.800.D	1797	1650	793	375
1800.1000.D	1797	1650	993	475
1800.1200.D	1797	1650	1193	575
2000.600.D	2097	1850	593	275
2000.800.D	2097	1850	793	375
2000.1000.D	2097	1850	993	475
2000.1200.D	2097	1850	1193	575
2200.600.D	2197	2050	593	275
2200.800.D	2197	2050	793	375
2200.1000.D	2197	2050	993	475
2200.1200.D	2197	2050	1193	575

9 – дверь двойная перфорированная



### Демонтаж и перенавеска двери одинарной

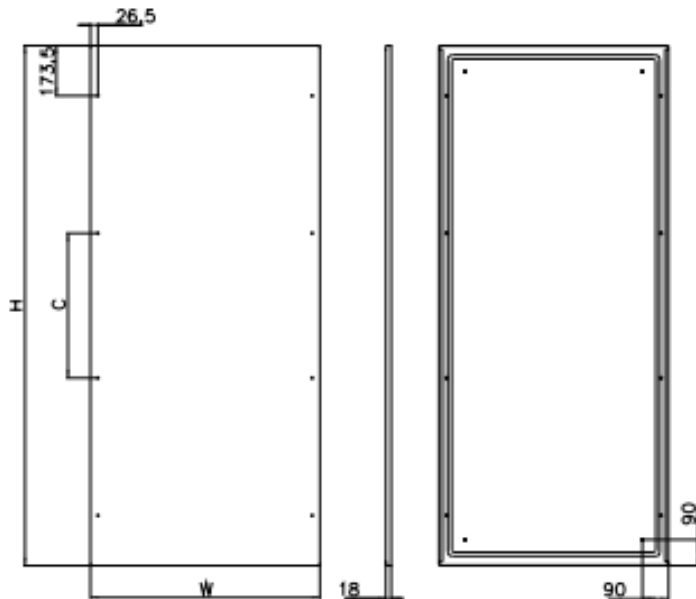
Для демонтажа двери извлеките штифты петель и снимите дверь. Для перенавески двери на другую сторону произведите демонтаж завес (1) и петель (2), удалив резьбоформирующие винты М6, фиксирующие их к каркасу. Закрепите завесы и петли на каркас, поменяв их местами. Переверните дверь. Демонтируйте ригели, удалив гайки М6 и направляющие. Демонтируйте корпус замка, удалив винты М5. Переверните замок и произведите монтаж на дверь вместе с ригелями. Для демонтажа монтажной рамы двери удалите гайки М6, фиксирующие её.



### A/V – стенка задняя

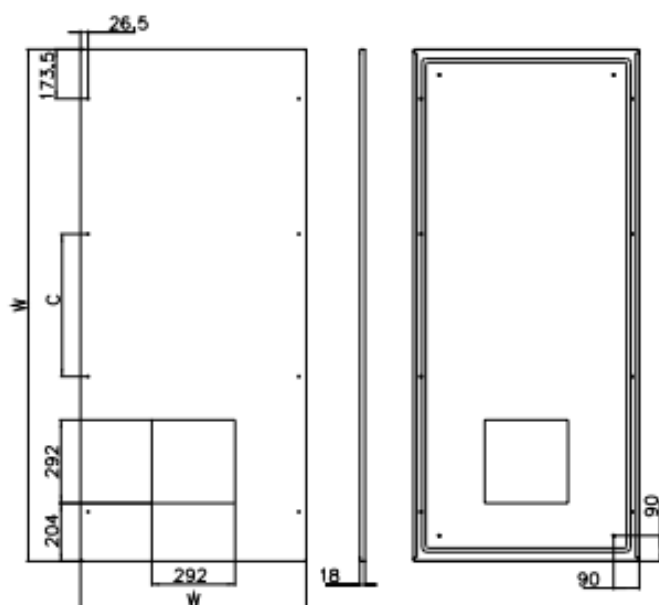
Стенки выполнены из листовой стали 1,5 мм с полимерным покрытием RAL7035 (светло-серый). Лёгкий и быстрый монтаж обеспечивается при помощи крепёжных винтов. Имеют по четыре шпильки заземления. Цельный литой полиуретановый уплотнитель обеспечивает степень защиты до IP65. Несущая нагрузочная способность 90 кг.

#### А – стенка задняя, металл

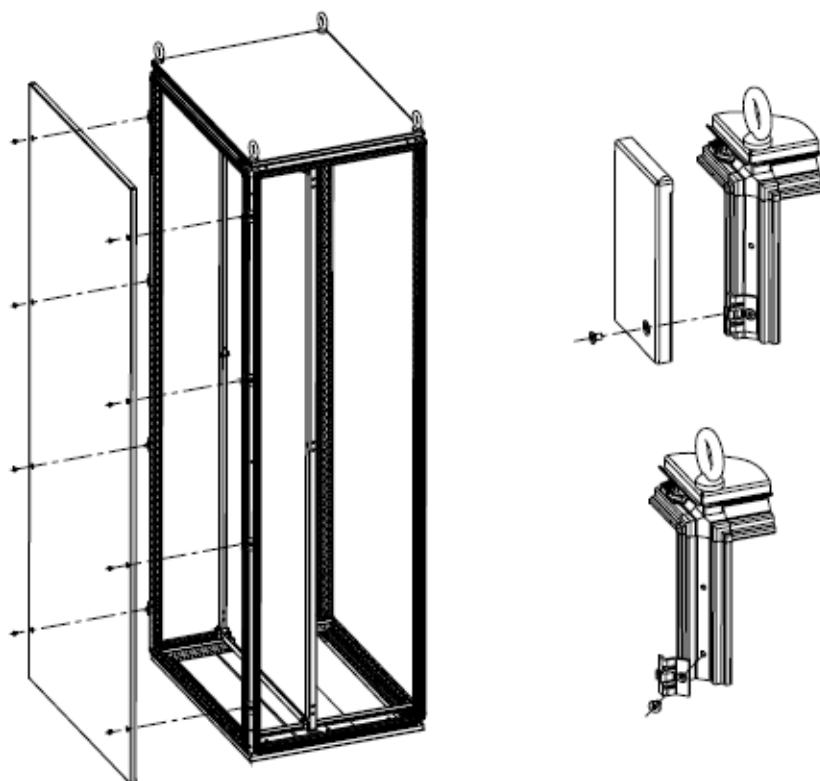


Габариты шкафа	Н, мм	W, мм	С, мм
1600.600.D	1597	592	500
1600.800.D	1597	792	500
1600.1000.D	1597	992	500
1600.1200.D	1597	1192	500
1800.600.D	1797	592	500
1800.800.D	1797	792	500
1800.1000.D	1797	992	500
1800.1200.D	1797	1192	500
2000.600.D	2097	592	550
2000.800.D	2097	792	550
2000.1000.D	2097	992	550
2000.1200.D	2097	1192	550
2200.600.D	2197	592	600
2200.800.D	2197	792	600
2200.1000.D	2197	992	600
2200.1200.D	2197	1192	600

V – стенка задняя под вентилятор, металл



Для демонтажа задней стенки удалите винты М6, фиксирующие её к кронштейнам. При необходимости демонтируйте кронштейны, удалив резьбоформирующие винты М6, фиксирующие их к каркасу.



## е. Стенки боковые

Стенки выполнены из листовой стали 1,5 мм с полимерным покрытием RAL7035 (светло-серый). Лёгкий и быстрый монтаж обеспечивается при помощи крепёжных винтов. Имеют по четыре шпильки заземления.

Для шкафов глубиной от 400 до 1000 мм стенки цельные, глубиной 1200 мм – секционные.

В стенках под кондиционер и вентилятор имеются монтажные вырезы под их установку. В стенках под кондиционер монтажный вырез имеется только в одной из стенок.

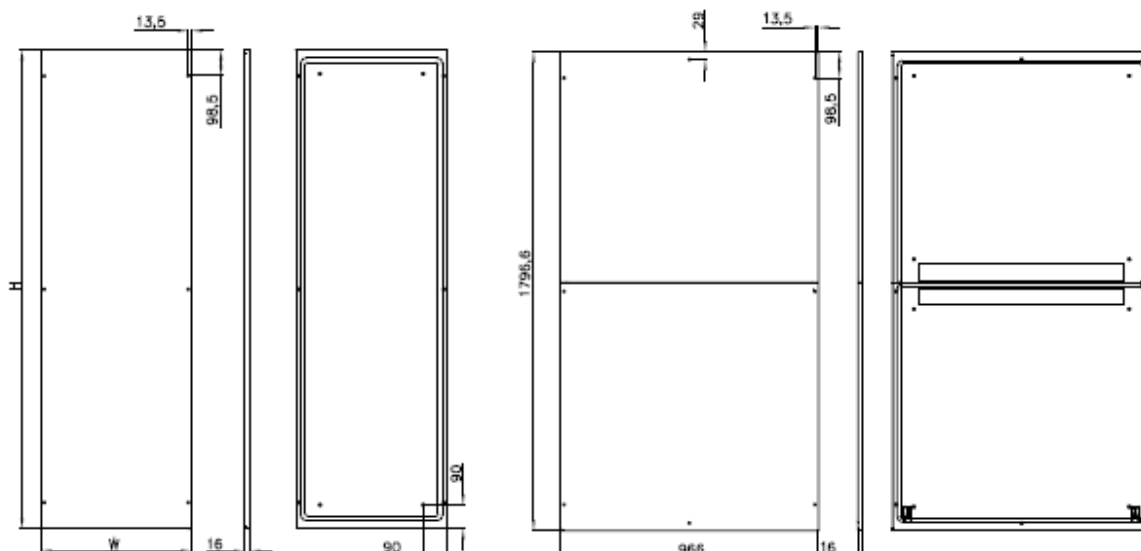
Цельный литой полиуретановый уплотнитель обеспечивает степень защиты до IP65.

Несущая нагрузочная способность 90 кг.

### А – стенка боковая сплошная

глубина 400...1000 мм

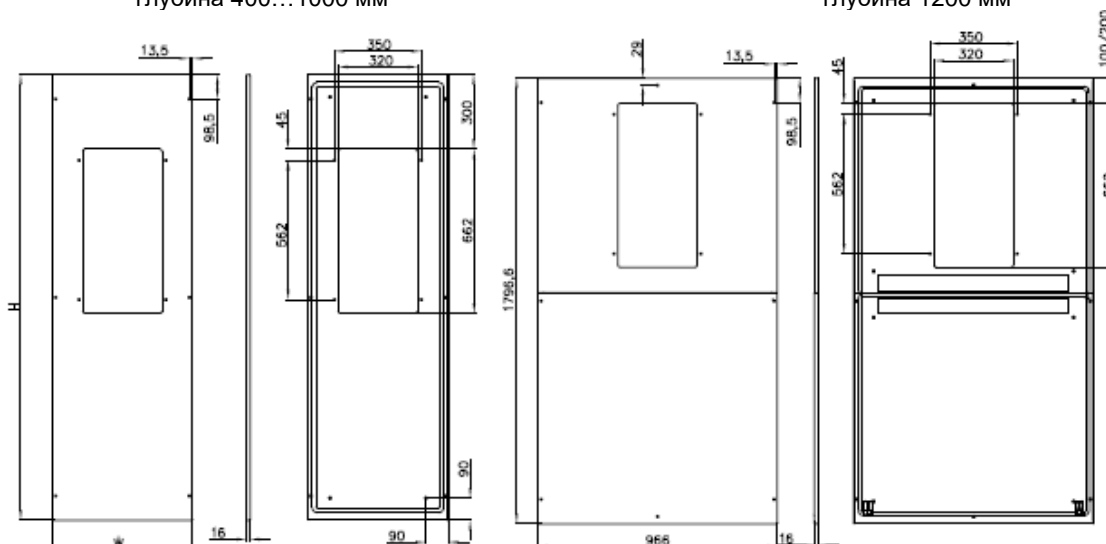
глубина 1200 мм



### С – стенка боковая под кондиционер

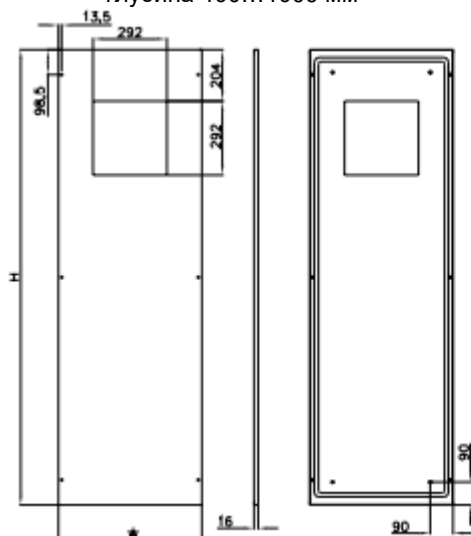
глубина 400...1000 мм

глубина 1200 мм

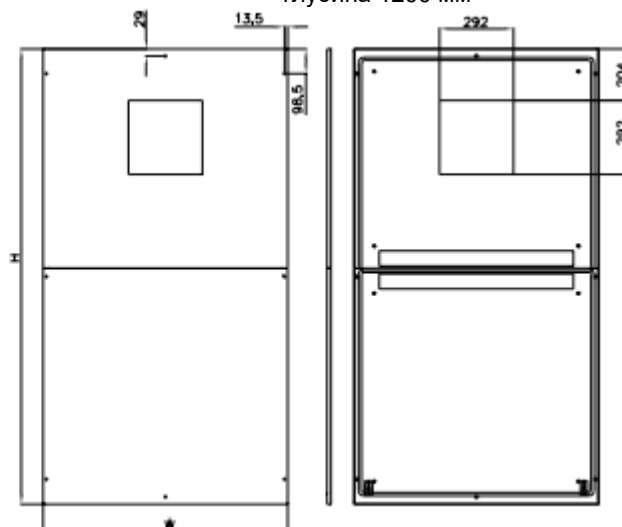


## F – стенка боковая под вентилятор

глубина 400...1000 мм



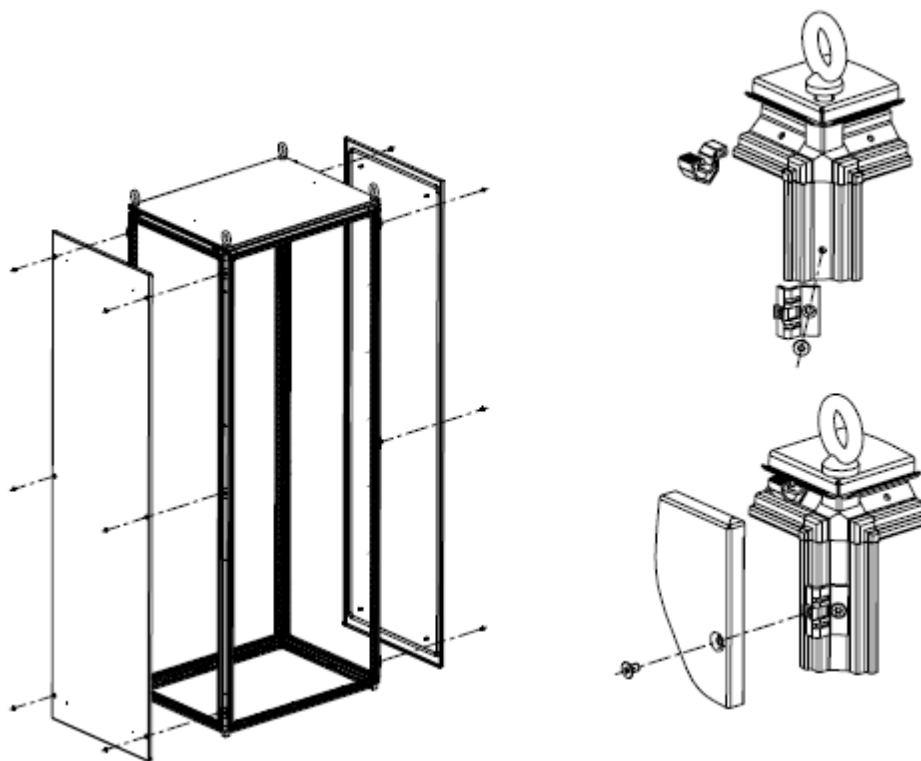
глубина 1200 мм



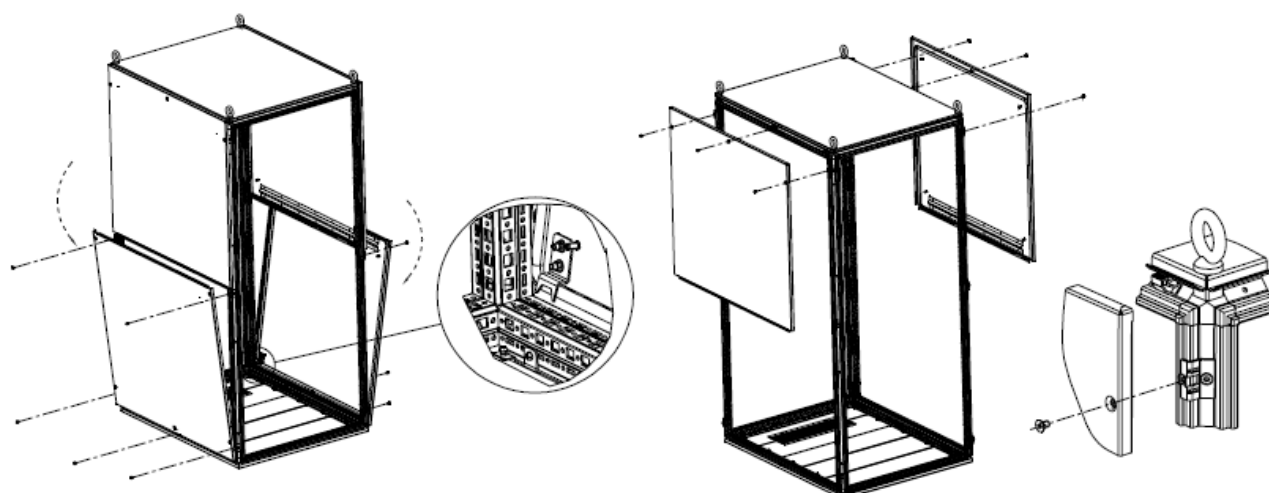
Габариты шкафа	H, мм	W, мм
1600.W.400	1597	366
1600.W.500	1597	466
1600.W.600	1597	566
1600.W.800	1597	766
1600.W.1000	1597	966
1600.W.1200	1597	1166
1800.W.400	1797	366
1800.W.500	1797	466
1800.W.600	1797	566
1800.W.800	1797	766
1800.W.1000	1797	966
1800.W.1200	1797	1166

Габариты шкафа	H, мм	W, мм
2000.W.400	1997	366
2000.W.500	1997	466
2000.W.600	1997	566
2000.W.800	1997	766
2000.W.1000	1997	966
2000.W.1200	1997	1166
2200.W.400	2197	366
2200.W.500	2197	466
2200.W.600	2197	566
2200.W.800	2197	766
2200.W.1000	2197	966
2200.W.1200	2197	1166

Для демонтажа цельной стенки удалите винты М6, фиксирующие её к кронштейнам. При необходимости демонтируйте кронштейны, удалив резьбоформирующие винты М6, фиксирующие их к каркасу.



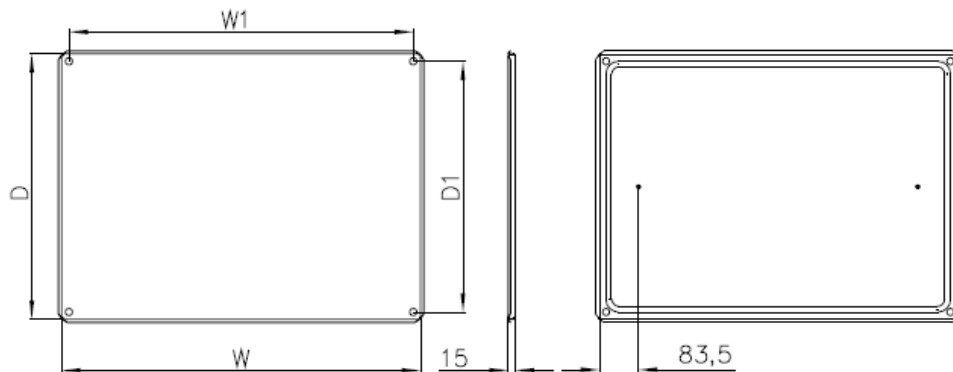
Для демонтажа секционной стенки сначала удалите винты М6, фиксирующие нижнюю секцию. Наклоните её, выведя из зацепления фиксаторы секции с каркасом, и произведите демонтаж. Далее удалите винты М6, фиксирующие верхнюю секцию, и демонтируйте её.



## f. Крыша

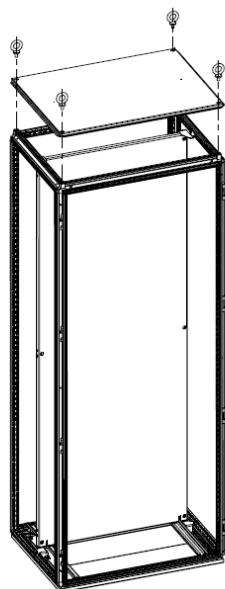
### А – крыша сплошная

Сплошная потолочная панель, выполненная из листовой стали 1,5 мм с полимерным покрытием RAL7035 (светло-серый). Имеет две шпильки заземления. Цельный литой полиуретановый уплотнитель обеспечивает степень защиты до IP65.



Габариты шкафа	W, мм	W1, мм	D, мм	D1, мм
H.600.400	566	535	366	335
H.600.500	566	535	466	435
H.600.600	566	535	566	535
H.600.800	566	535	766	735
H.600.1000	566	535	966	935
H.600.1200	566	535	1166	1135
H.800.400	766	735	366	335
H.800.500	766	735	466	435
H.800.600	766	735	566	535
H.800.800	766	735	766	735

Габариты шкафа	W, мм	W1, мм	D, мм	D1, мм
H.800.1000	766	735	966	935
H.800.1200	766	735	1166	1135
H.1000.400	966	935	366	335
H.1000.500	966	935	466	435
H.1000.600	966	935	566	535
H.1000.800	966	935	766	735
H.1200.400	1166	1135	366	335
H.1200.500	1166	1135	466	435
H.1200.600	1166	1135	566	535
H.1200.800	1166	1135	766	735



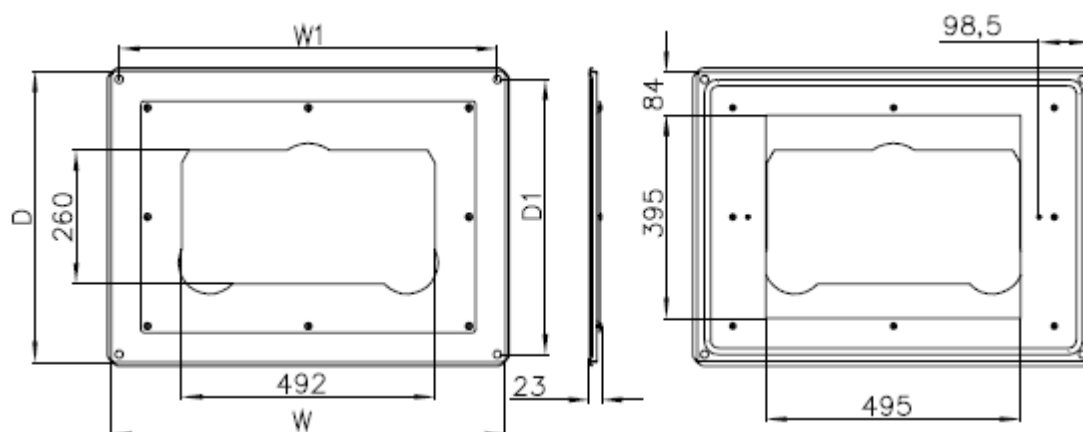
Для демонтажа крыши удалите рым-болты, фиксирующие её к каркасу.

**Внимание! Демонтаж крыши производится только при снятых задней и боковых стенках.**



## С – крыша под кондиционер

Потолочная панель с монтажным окном под установку кондиционера. В крышах для шкафов шириной 800 мм и более и глубиной 600 мм и более имеется переходная панель, позволяющая устанавливать кондиционеры различных типов. Крыша выполнена из листовой стали 1,5 мм с полимерным покрытием RAL7035 (светло-серый). Имеет две шпильки заземления. Цельный литой полиуретановый уплотнитель обеспечивает степень защиты до IP54.

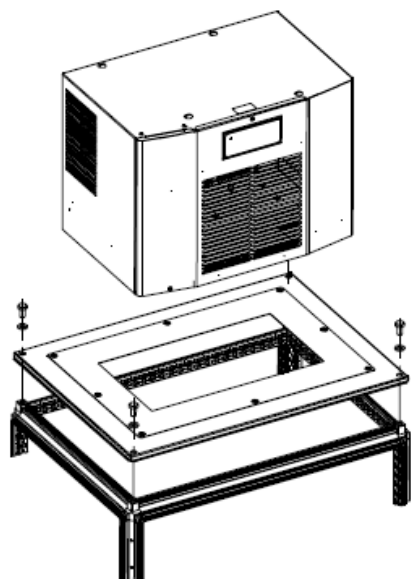


Габариты шкафа	W, мм	W1, мм	D, мм	D1, мм	Устанавливаемый тип кондиционера
Н.600.400	566	535	366	335	DTT 6201
Н.600.500	566	535	466	435	DTT 6201
Н.600.600	566	535	566	535	DTT 6201
Н.600.800	566	535	766	735	DTT 6301, DTT 6401
Н.600.1000	566	535	966	935	DTT 6301, DTT 6401
Н.600.1200	566	535	1166	1135	DTT 6301, DTT 6401
Н.800.400	766	735	366	335	DTT 6201
Н.800.500	766	735	466	435	DTT 6301, DTT 6401
Н.800.600	766	735	566	535	DTT 6301, DTT 6401
Н.800.800	766	735	766	735	DTT 6201, DTT 6301, DTT 6401
Н.800.1000	766	735	966	935	DTT 6201, DTT 6301, DTT 6401
Н.800.1200	766	735	1166	1135	DTT 6201, DTT 6301, DTT 6401
Н.1000.400	966	935	366	335	DTT 6201
Н.1000.500	966	935	466	435	DTT 6301, DTT 6401
Н.1000.600	966	935	566	535	DTT 6201, DTT 6301, DTT 6401
Н.1000.800	966	935	766	735	DTT 6201, DTT 6301, DTT 6401
Н.1200.400	1166	1135	366	335	DTT 6201
Н.1200.500	1166	1135	466	435	DTT 6301, DTT 6401
Н.1200.600	1166	1135	566	535	DTT 6201, DTT 6301, DTT 6401
Н.1200.800	1166	1135	766	735	DTT 6201, DTT 6301, DTT 6401

Монтаж кондиционера осуществляется согласно инструкции с использованием крепежных элементов, входящих в комплект поставки кондиционера. В крышах типоразмеров, не имеющих переходной панели, кондиционер монтируется непосредственно в монтажный вырез крыши, тип устанавливаемого кондиционера определяется согласно таблице.

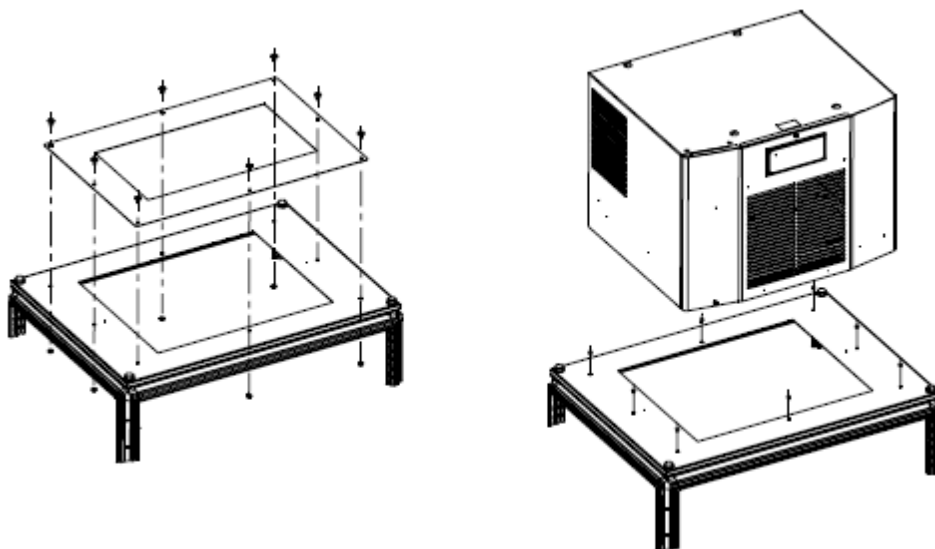
Для демонтажа крыши удалите рым-болты, фиксирующие её к каркасу.

**Внимание! Демонтаж крыши производится только при снятых задней и боковых стенках.**



При наличии переходной панели кондиционеры DTT 6201 устанавливаются непосредственно на неё.

Для установки кондиционеров DTT 6301 и DTT 6401 демонтируйте переходную панель, удалив винты M6×12 и гайки M6. В освободившиеся отверстия установите пластиковые втулки. Произведите монтаж кондиционера.



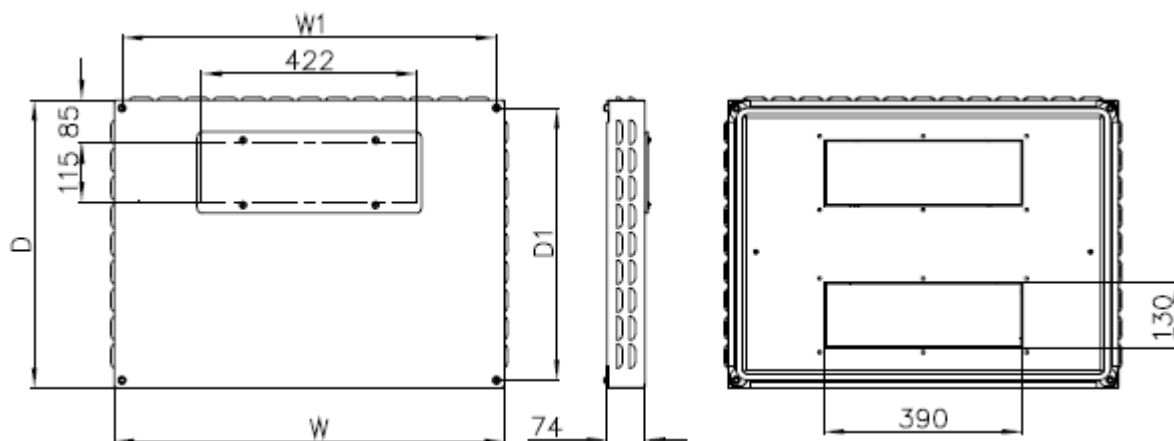
## **F – крыша вентилируемая**

Представляет собой комплект из вентилируемой крыши и панели под установку модулей вентиляторных R-FAN. Количество вентиляторных модулей зависит от типоразмера крыши.

Крыша имеет вентиляционные отверстия, выполненные в виде жалюзи, в боковых и задней поверхностях. Также в крыше имеются кабельные вводы: для шкафов шириной 600 и 800 мм – один кабельный ввод, для шкафов шириной 1000 и 1200 мм – два кабельных ввода с возможностью установки щёточного ввода. При поставке кабельные вводы закрыты съёмными заглушками. Крепление к каркасу шкафа производится через переходные втулки. Крыша имеет две шпильки заземления.

Отверстия под монтаж вентиляторов закрыты выламываемыми заглушками. Установленные модули вентиляторные не препятствуют осуществлению монтажа оборудования в пределах внутреннего пространства каркаса.

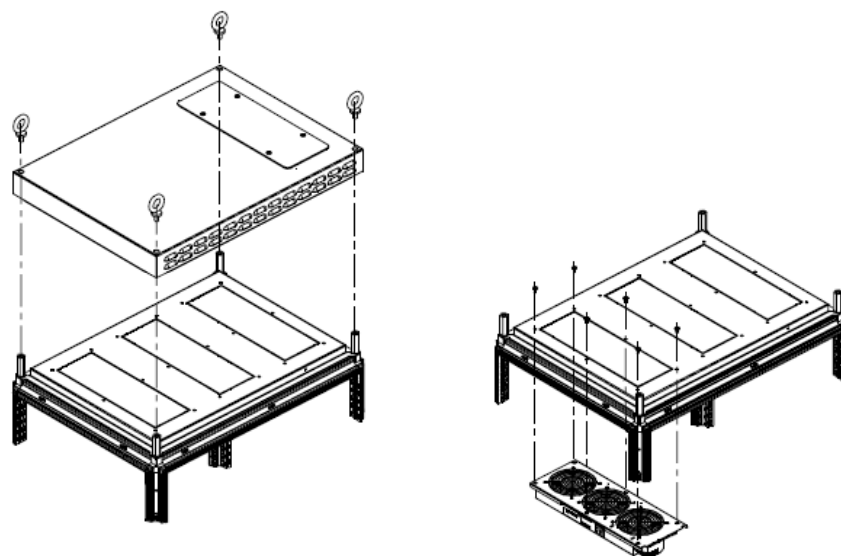
Компоненты крыши выполнены из листовой стали толщиной 1,5 мм с полимерным покрытием RAL7035 (светло-серый).



Габариты шкафа	W, мм	W1, мм	D, мм	D1, мм	C, мм	Кол-во кабельных вводов	Максимальное кол-во устанавливаемых модулей
H.600.400	566	535	366	335	57	1	1
H.600.500	566	535	466	435	57	1	1
H.600.600	566	535	566	535	155	1	2
H.600.800	566	535	766	735	155	1	3
H.600.1000	566	535	966	935	155	1	3
H.600.1200	566	535	1166	1135	155	1	4
H.800.400	766	735	366	335	57	1	1
H.800.500	766	735	466	435	57	1	1
H.800.600	766	735	566	535	155	1	2
H.800.800	766	735	766	735	155	1	3
H.800.1000	766	735	966	935	155	1	3
H.800.1200	766	735	1166	1135	155	1	4
H.1000.400	966	935	366	335	57	2	2
H.1000.500	966	935	466	435	57	2	2
H.1000.600	966	935	566	535	155	2	4
H.1000.800	966	935	766	735	155	2	6
H.1200.400	1166	1135	366	335	57	2	2
H.1200.500	1166	1135	466	435	57	2	2
H.1200.600	1166	1135	566	535	155	2	4
H.1200.800	1166	1135	766	735	155	2	6

Для установки модуля вентиляторного типа МВ демонтируйте крышу, удалив рым-болты, фиксирующие её к каркасу.

**Внимание! Демонтаж крыши производится только при снятых задней и боковых стенках.**



Демонтируйте заглушки в зависимости от требуемого и возможного количества устанавливаемых модулей.

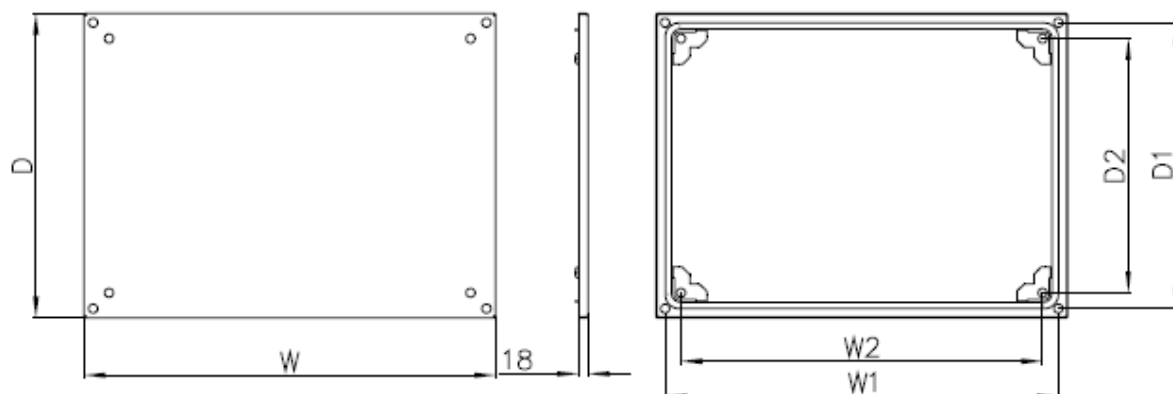
Произведите монтаж модуля вентиляторного при помощи винтов М6×12. Установите крышу.

## г. Дно

### А – дно сплошное

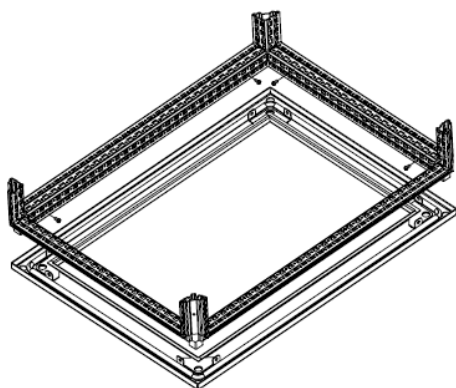
Нижняя сплошная панель выполнена из листовой стали 2,0 мм с полимерным покрытием RAL7035 (светло-серый). Цельный литой полиуретановый уплотнитель обеспечивает степень защиты до IP65.

Существует возможность демонтажа нижней панели при демонтированном цоколе, что позволяет получить кабельный ввод размером с внутренний проём каркаса.

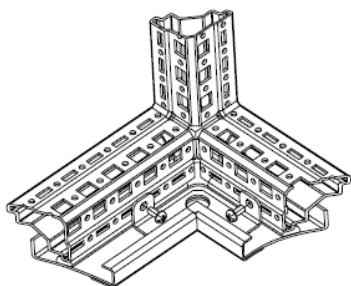


Габариты шкафа	W, мм	W1, мм	W2, мм	D, мм	D1, мм	D2, мм
Н.600.400	570	535	476	370	335	276
Н.600.500	570	535	476	470	435	376
Н.600.600	570	535	476	570	535	476
Н.600.800	570	535	476	770	735	676
Н.600.1000	570	535	476	970	935	876
Н.600.1200	570	535	476	1170	1135	1076
Н.800.400	770	735	676	370	335	276
Н.800.500	770	735	676	470	435	376
Н.800.600	770	735	676	570	535	476
Н.800.800	770	735	676	770	735	676
Н.800.1000	770	735	676	970	935	876
Н.800.1200	770	735	676	1170	1135	1076

Габариты шкафа	W, мм	W1, мм	W2, мм	D, мм	D1, мм	D2, мм
H.1000.400	970	935	876	370	335	276
H.1000.500	970	935	876	470	435	376
H.1000.600	970	935	876	570	535	476
H.1000.800	970	935	876	770	735	676
H.1200.400	1170	1135	1076	370	335	276
H.1200.500	1170	1135	1076	470	435	376
H.1200.600	1170	1135	1076	570	535	476
H.1200.800	1170	1135	1076	770	735	676



Демонтаж дна производится только при установленном цоколе. Для демонтажа основания удалите резьбоформирующие винты М5, фиксирующие его к каркасу.

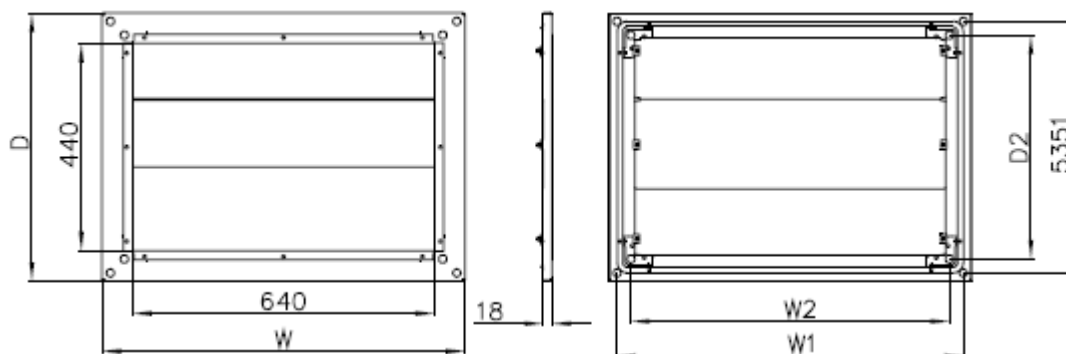


## N – Дно стандартное

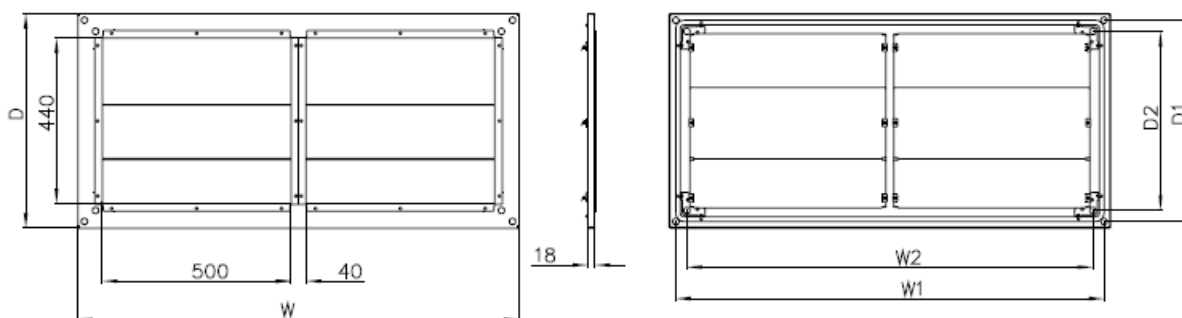
Нижняя панель выполнена из листовой стали 2,0 мм с полимерным покрытием RAL7035 (светло-серый). Имеет одно (для шкафов шириной 600 и 800 мм) или два (для шкафов шириной 1000 и 1200 мм) окна под кабельные вводы. Окна под кабельные вводы закрывают 3 (для шкафов глубиной 400, 500, 600 мм), 4 (для шкафов глубиной 800 мм), 5 (для шкафов глубиной 1000 мм), 6 (для шкафов глубиной 1200 мм) панелей, выполненных из оцинкованной стали 1,5 мм, надёжно фиксируемых винтовыми зажимами. Цельный литой полиуретановый уплотнитель обеспечивает степень защиты до IP54.

Существует возможность демонтажа нижней панели при демонтированном цоколе, что позволяет получить кабельный ввод размером с внутренний проём каркаса.

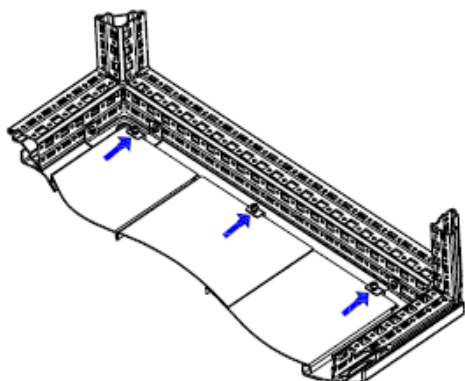
ширина 600 и 800 мм



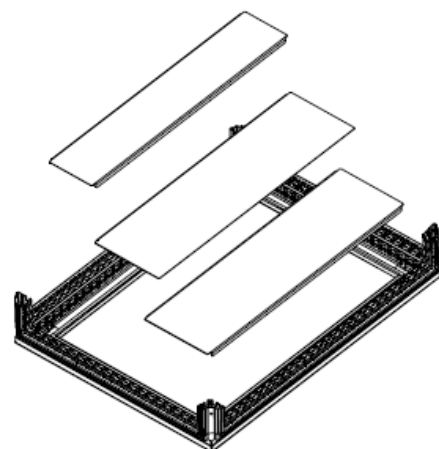
ширина 1000 и 1200 мм



Габариты шкафа	W, мм	W1, мм	W2, мм	D, мм	D1, мм	D2, мм	C, мм	E, мм
H.600.400	570	535	476	370	335	276	440	240
H.600.500	570	535	476	470	435	376	440	340
H.600.600	570	535	476	570	535	476	440	440
H.600.800	570	535	476	770	735	676	440	640
H.600.1000	570	535	476	970	935	876	440	840
H.600.1200	570	535	476	1170	1135	1076	440	1040
H.800.400	770	735	676	370	335	276	640	240
H.800.500	770	735	676	470	435	376	640	340
H.800.600	770	735	676	570	535	476	640	440
H.800.800	770	735	676	770	735	676	640	640
H.800.1000	770	735	676	970	935	876	640	840
H.800.1200	770	735	676	1170	1135	1076	640	1040
H.1000.400	970	935	876	370	335	276	400	240
H.1000.500	970	935	876	470	435	376	400	340
H.1000.600	970	935	876	570	535	476	400	440
H.1000.800	970	935	876	770	735	676	400	640
H.1200.400	1170	1135	1076	370	335	276	500	240
H.1200.500	1170	1135	1076	470	435	376	500	340
H.1200.600	1170	1135	1076	570	535	476	500	440
H.1200.800	1170	1135	1076	770	735	676	500	640



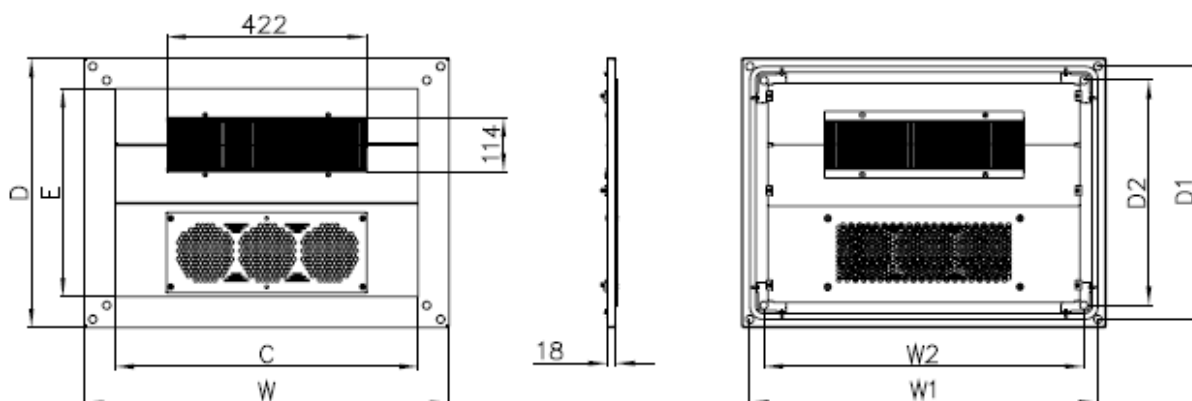
Для изменения положения панелей кабельного ввода отпустите винтовые прижимы, фиксирующие их.



### Ф – дно с фильтром

Нижняя панель выполнена из листовой стали 2,0 мм с полимерным покрытием RAL7035 (светло-серый). Имеет окно под кабельные вводы. Окно под кабельные вводы закрывают 3 (для шкафов глубиной 500, 600 мм), 4 (для шкафов глубиной 800 мм), 5 (для шкафов глубиной 1000 мм), 6 (для шкафов глубиной 1200 мм) панелей, выполненных из оцинкованной стали 1,5 мм, надёжно фиксируемых винтовыми зажимами. Две панели имеют щёточный кабельный ввод. Также одна панель (две для шкафов глубиной 1200 мм) имеют вентиляционную перфорацию с установленным фильтром. Цельный литой полиуретановый уплотнитель обеспечивает степень защиты до IP54.

Существует возможность демонтажа нижней панели при демонтированном цоколе, что позволяет получить кабельный ввод размером с внутренний проём каркаса.



Габариты шкафа	W, мм	W1, мм	W2, мм	D, мм	D1, мм	D2, мм	C, мм	E, мм
Н.600.500	570	535	476	470	435	376	440	340
Н.600.600	570	535	476	570	535	476	440	440
Н.600.800	570	535	476	770	735	676	440	640
Н.600.1000	570	535	476	970	935	876	440	840
Н.600.1200	570	535	476	1170	1135	1076	440	1040
Н.800.500	770	735	676	470	435	376	640	340
Н.800.600	770	735	676	570	535	476	640	440
Н.800.800	770	735	676	770	735	676	640	640
Н.800.1000	770	735	676	970	935	876	640	840
Н.800.1200	770	735	676	1170	1135	1076	640	1040

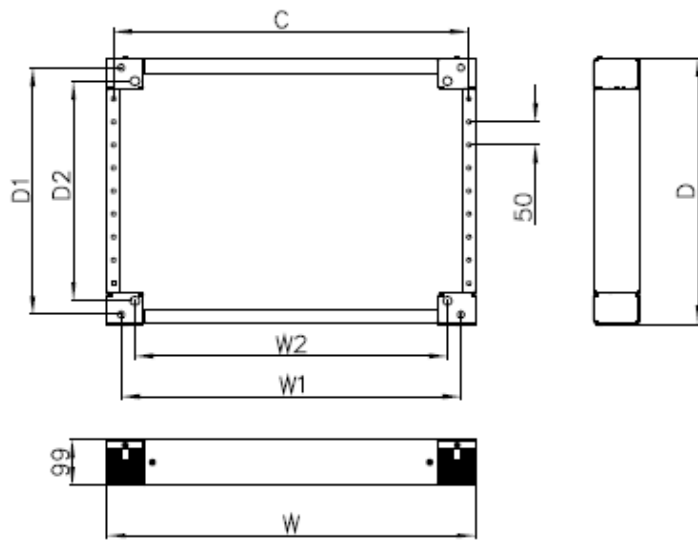
## h. Цоколь. Комплект сейсмостойкости

### 1/2/1F/2F – цоколь

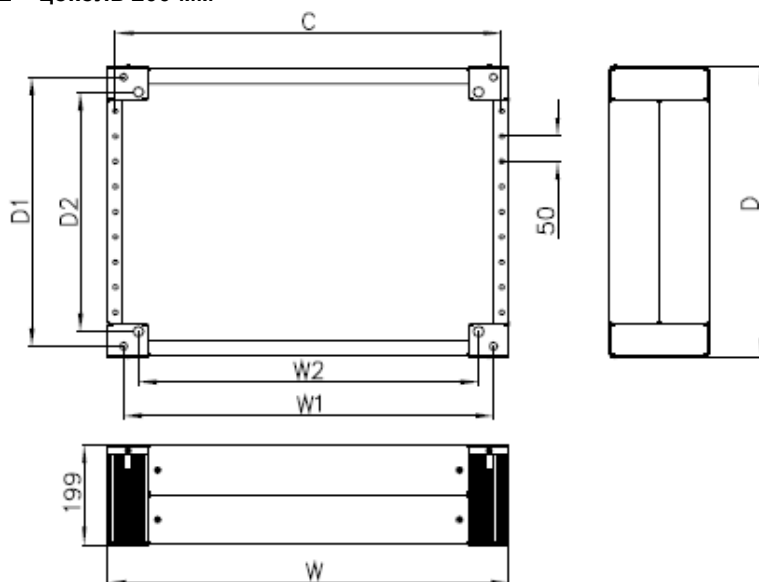
Цоколь предназначен для создания дополнительного свободного пространства в нижней части корпуса с целью обеспечения удобства организации кабельных вводов.

Цоколь имеет разборную конструкцию из листовой стали с полимерным покрытием RAL7035 (светло-серый). Опорные кронштейны выполнены из стали 2,0 мм и имеют в фронтальной плоскости окна для свободного доступа к элементам крепления цоколя к каркасу. Окна закрываются пластиковыми заглушками. Боковые и фронтальные панели выполнены из стали 1,5 мм. Опорная нагрузка шкафа приходится на кронштейны, поэтому панели можно демонтировать в любое время для доступа к пространству под корпусом.

#### 1 – цоколь 100 мм

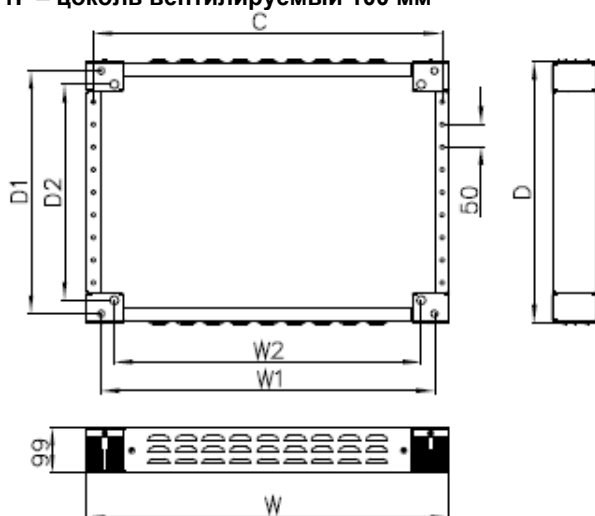


#### 2 – цоколь 200 мм

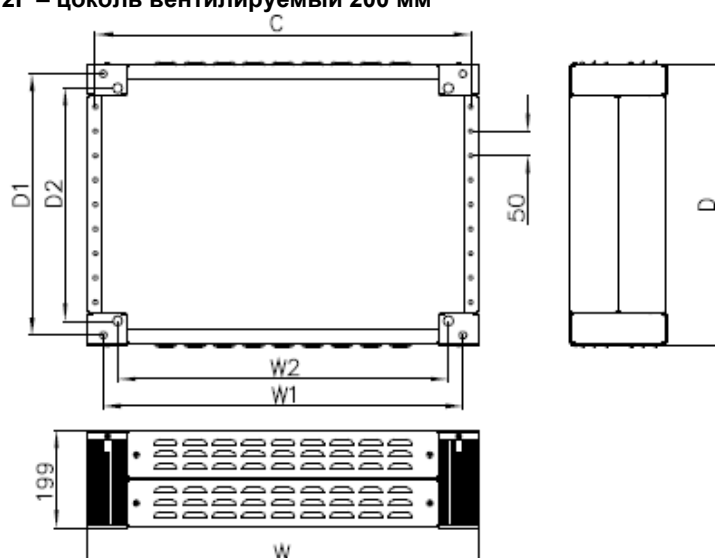




**1F – цоколь вентиляруемый 100 мм**

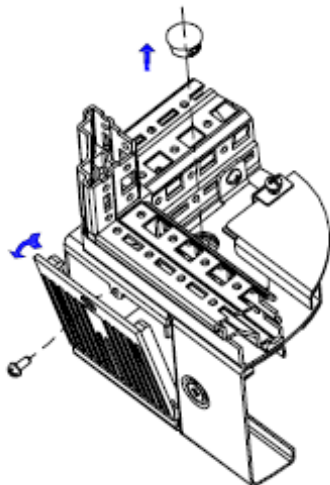


**2F – цоколь вентиляруемый 200 мм**

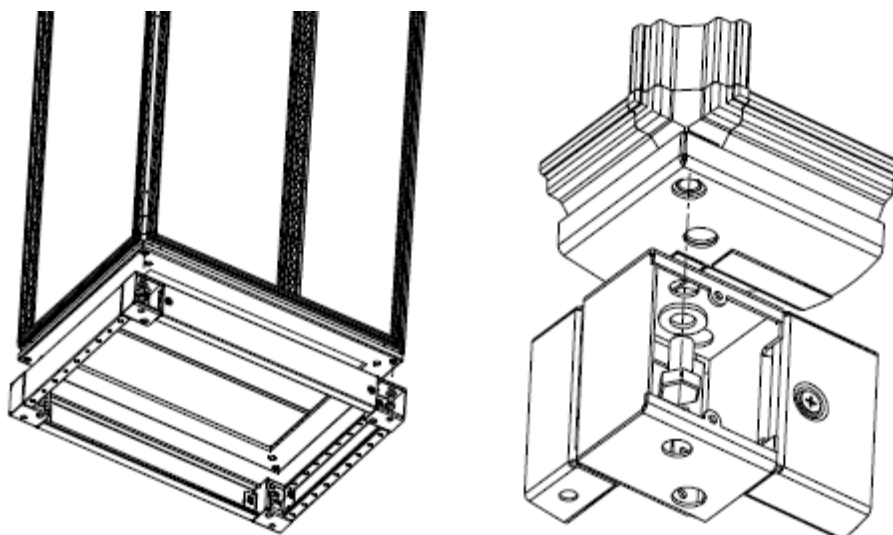


Габариты шкафа	W, мм	W1, мм	W2, мм	D, мм	D1, мм	D2, мм	C, мм
H.600.400	598	535	476	376	335	276	568
H.600.500	598	535	476	476	435	376	568
H.600.600	598	535	476	576	535	476	568
H.600.800	598	535	476	776	735	676	568
H.600.1000	598	535	476	976	935	876	568
H.600.1200	598	535	476	1176	1135	1076	568
H.800.400	798	735	676	376	335	276	768
H.800.500	798	735	676	476	435	376	768
H.800.600	798	735	676	576	535	476	768
H.800.800	798	735	676	776	735	676	768
H.800.1000	798	735	676	976	935	876	768
H.800.1200	798	735	676	1176	1135	1076	768
H.1000.400	998	935	876	376	335	276	968
H.1000.500	998	935	876	476	435	376	968
H.1000.600	998	935	876	576	535	476	968
H.1000.800	998	935	876	776	735	676	968
H.1200.400	1198	1135	1076	376	335	276	1168
H.1200.500	1198	1135	1076	476	435	376	1168
H.1200.600	1198	1135	1076	576	535	476	1168
H.1200.800	1198	1135	1076	776	735	676	1168

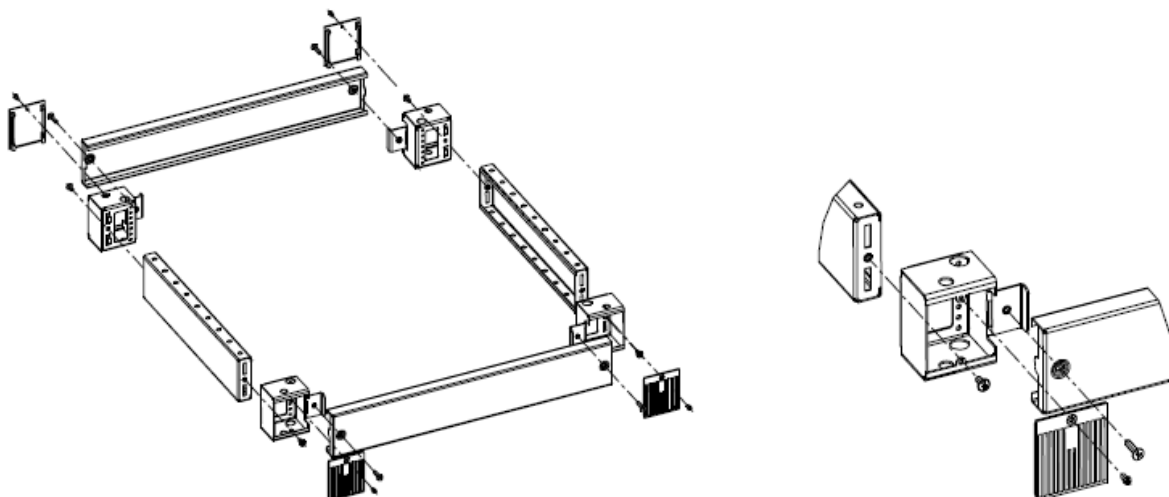
Для демонтажа цоколя удалите заглушки кронштейнов и дна шкафа.



Далее удалите болты M12×25 с шайбами 12, соединяющие цоколь с каркасом шкафа.



При необходимости произведите разборку цоколя.



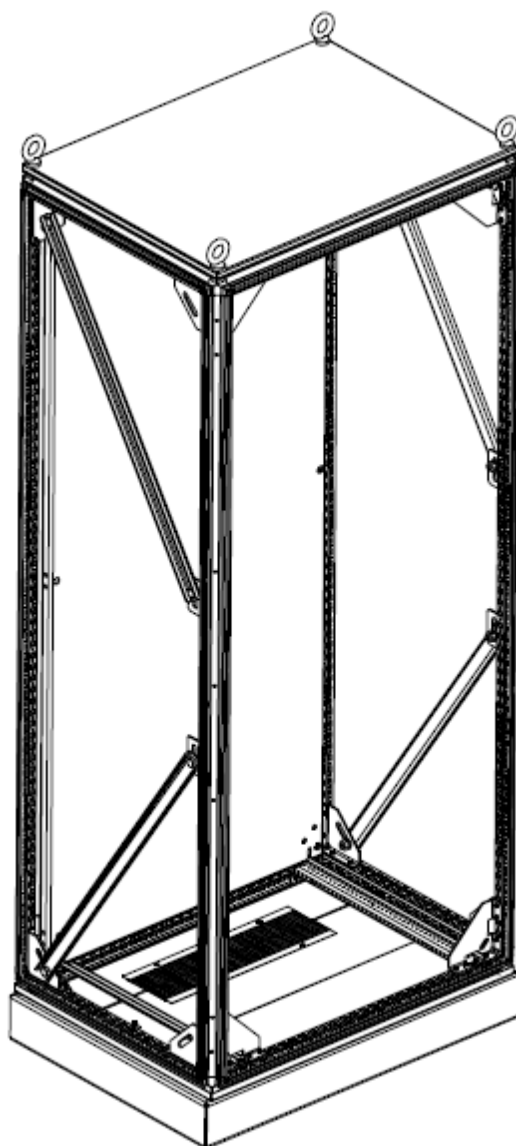
## **S – комплект сейсмостойкости**

Предназначен для усиления конструкции шкафа при установке в сейсмоопасных зонах. Шкаф, укомплектованный данным комплектом, способен выдержать колебания до 9 баллов по шкале MSK-64.

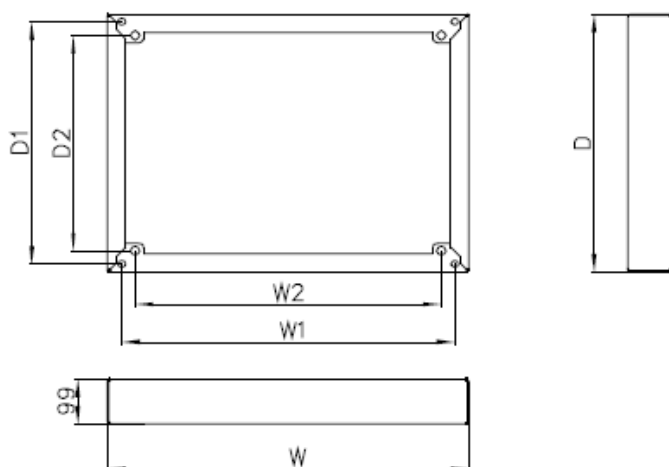
Комплект состоит из сейсмоцоколя и комплекта усиления каркаса.

Сейсмоцокль цельносварной из листовой стали толщиной 3,0 мм. Покрытие – полимерная краска RAL7035 (светло-серый).

Комплект усиления каркаса состоит для шкафов глубиной 400 и 500 мм из угловых фронтальных и боковых кронштейнов. Для шкафов глубиной 600 мм и более в комплект также дополнительно входят диагональные распорки и уголки их крепления. Все элементы комплекта усиления каркаса выполнены из листовой оцинкованной стали толщиной 3,0 мм. Установка комплекта усиления каркаса не препятствует монтажу во внутреннем пространстве каркаса.



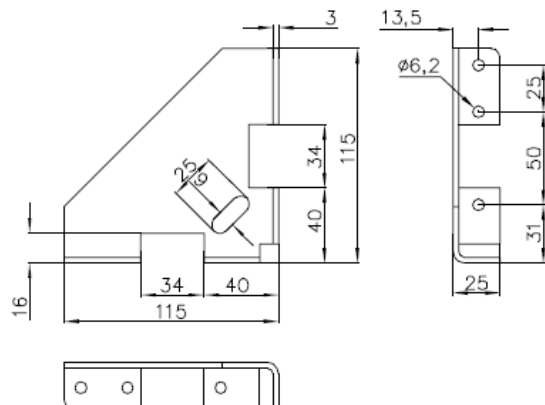
## Сейсмоцокль

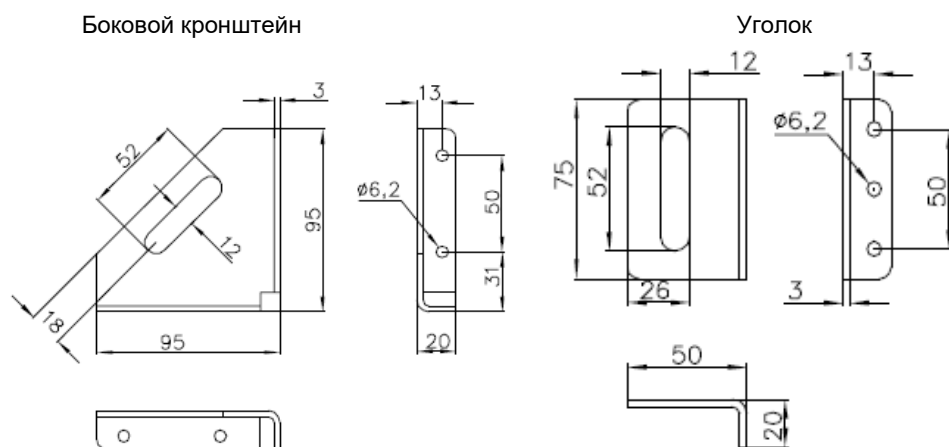


Габариты шкафа	W, мм	W1, мм	W2, мм	D, мм	D1, мм	D2, мм
H.600.400	598	535	476	376	335	276
H.600.500	598	535	476	476	435	376
H.600.600	598	535	476	576	535	476
H.600.800	598	535	476	776	735	676
H.600.1000	598	535	476	976	935	876
H.600.1200	598	535	476	1176	1135	1076
H.800.400	798	735	676	376	335	276
H.800.500	798	735	676	476	435	376
H.800.600	798	735	676	576	535	476
H.800.800	798	735	676	776	735	676
H.800.1000	798	735	676	976	935	876
H.800.1200	798	735	676	1176	1135	1076
H.1000.400	998	935	876	376	335	276
H.1000.500	998	935	876	476	435	376
H.1000.600	998	935	876	576	535	476
H.1000.800	998	935	876	776	735	676
H.1200.400	1198	1135	1076	376	335	276
H.1200.500	1198	1135	1076	476	435	376
H.1200.600	1198	1135	1076	576	535	476
H.1200.800	1198	1135	1076	776	735	676

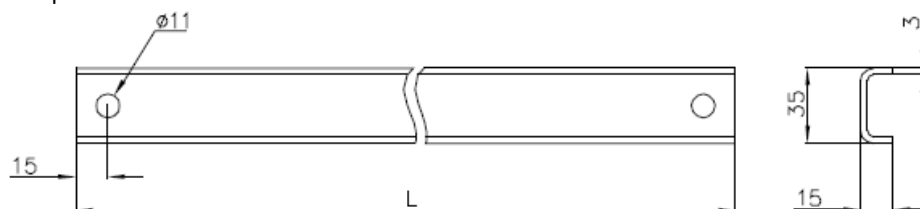
## Комплект усиления каркаса

### Фронтальный кронштейн



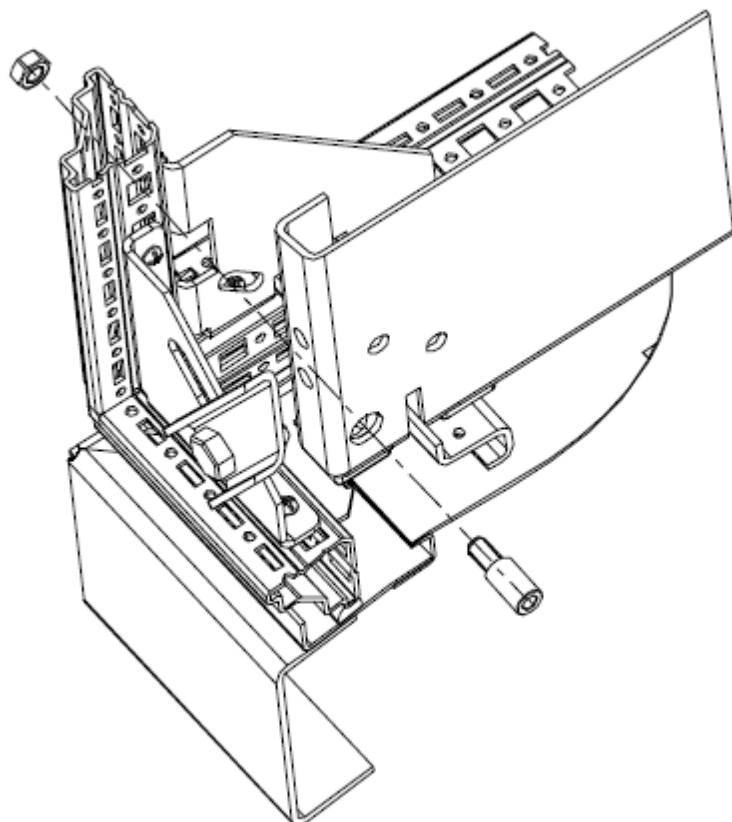


Распорка

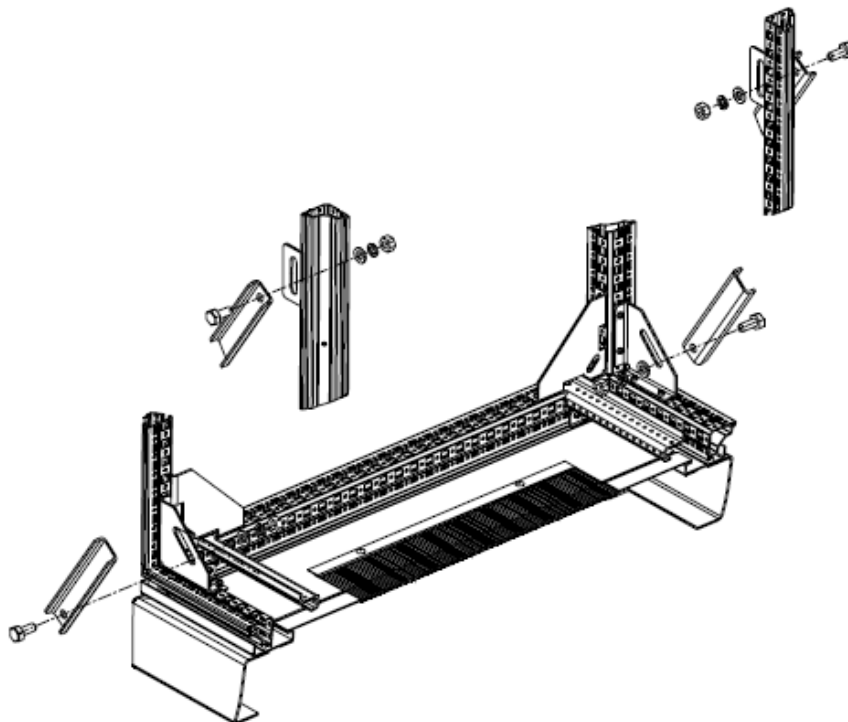


Длина распорки варьируется в зависимости от габаритов шкафа.

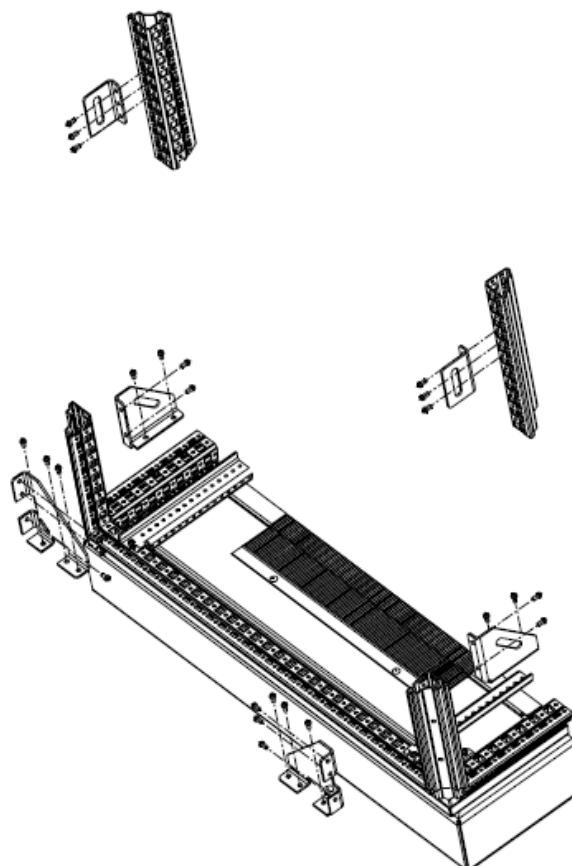
При установленном сейсмокомплекте имеется возможность фиксировать монтажную панель непосредственно к фронтальным кронштейнам.



Для демонтажа комплекта усиления каркаса сначала демонтируйте распорки, удалив болты M10×25, гайки M10 и шайбы.



Далее демонтируйте фронтальные и боковые кронштейны и уголки, удалив винты резьбоформирующие M5.



## 2. Требования безопасности

Все металлические элементы шкафа должны быть соединены с элементом для подключения защитного заземления с помощью электрических проводников или крепёжных соединений.

## 3. Гарантии изготовителя

3.1 Изготовитель гарантирует качество изделия при соблюдении потребителем условий эксплуатации, транспортирования и хранения.

3.2 Гарантийный срок эксплуатации изделия 24 месяца с момента ввода в эксплуатацию, но не более 30 месяцев со дня поставки.

3.3 Гарантийный срок хранения не более 6 месяцев.

3.4 В течение гарантийного срока предприятие-изготовитель производит безвозмездную замену или ремонт изделия. Гарантии не распространяются на дефекты, возникающие вследствие некомпетентного обращения, обслуживания, хранения и транспортирования.

3.5 После истечения гарантийного срока предприятие-изготовитель обеспечивает платную поставку запасных частей и принадлежностей в течение всего срока службы изделия.

**3.6 Внимание! Производитель не несёт ответственности за сохранность изделия с установленным оборудованием заказчика при транспортировке.**

## 4. Условия транспортировки, хранения и утилизации

Изделие не содержит в своём составе материалов опасных для жизни и здоровья человека, вредных для окружающей среды. Изделие не содержит в своём составе драгоценных металлов. Не требует специальных мер предосторожности при транспортировке, хранении и утилизации. Транспортирование изделия в упаковке может осуществляться любым видом транспорта в крытых транспортных средствах в соответствии с правилами перевозки грузов, действующих на данном виде транспорта. Условия транспортирования в части воздействия климатических факторов должны соответствовать группе хранения 4 по ГОСТ15150-69. Условия хранения по группе 2 ГОСТ15150-69. Утилизацию изделия производят по общим правилам, действующим у потребителя.

## 5. Свидетельство о приёмке

Шкаф EMS \_\_\_\_\_ соответствует техническим условиям ТУ РБ 800008148.003-2015 и признан годным к эксплуатации.

Представитель ОТК \_\_\_\_\_

« \_\_\_\_\_ » \_\_\_\_\_  
День Месяц Год

Упаковал \_\_\_\_\_

« \_\_\_\_\_ » \_\_\_\_\_  
День Месяц Год

## 6. Изготовитель

223051, РБ, Минская обл., Минский р-н, п. Колодищи, ул. Минская, д. 67А