

Код производителя	Наименование изделия	Артикул
73541600702	Полка перфорированная консольная 1U, глубина 200 мм	МС-20
73541600701	Полка перфорированная консольная 1U, глубина 300 мм	МС-30
73541600700	Полка перфорированная консольная 1U, глубина 400 мм	МС-40
73541600704	Полка для стойки консольная 2U с центр. креплением, глубина 300 мм	МС-30.2
73541600703	Полка для стойки консольная 2U с центр. креплением, глубина 400 мм	МС-40.2
30412121100	Полка для стойки клавиатурная быстросъемная, глубина 200 мм	ТСВ-К-СТК
30112220700	Блок силовых розеток 19" без шнура, 8 розеток	БР-8П (У10-008)
30112221600	Блок силовых розеток 19" со шнуром(2м.), 9 розеток	БР-9П-Ш
30536320300	Горизонтальный кабельный органайзер 19" 1U, 4 кольца, черный	ГКО-4.62/9005
30536320100	Горизонтальный кабельный органайзер с окнами 19" 1U, 4 кольца, черный	ГКО-О-4.62/9005
74115102000	Кабельный органайзер одинарный 65x45 мм	СМ
74115102100	Кабельный органайзер одинарный 90x65 мм	СМ
74115101000	Фальшпанель в шкаф 19" 1U	ФП-1
74115101001	Фальшпанель в шкаф 19" 2U	ФП-2
74115101002	Фальшпанель в шкаф 19" 4U	ФП-4

1. ОСНОВНЫЕ СВЕДЕНИЯ ОБ ИЗДЕЛИИ

1.1 Настенный телекоммуникационный поворотный кронштейн серии КНО-РП предназначен для открытого размещения активного и пассивного телекоммуникационного оборудования. Удобен для организации сетей требующих частого обслуживания, коммутации, добавления активного и пассивного оборудования.

1.2 Кронштейн состоит из поворотной рамы и основания. Рама имеет цельнометаллическую сварную конструкцию, фиксируется к основанию шкелдами в верхней и нижней частях. Основание сборное, имеет отверстия для крепления кронштейна к стене, перфорацию для фиксации кабельных стяжек и отверстия для размещения органайзеров СМ и СБ. Для размещения и обслуживания оборудования предусмотрено открывание рамы в правую или левую сторону. В зависимости от модификации возможна распределенная нагрузка до 55 кг. Поставляется кронштейны разобранными в компактной упаковке.

1.3 Кронштейн изготовлен в климатическом исполнении УХЛ 4.2 по ГОСТ 15150 и ТУ РБ 800008148.002-003. Предназначен для эксплуатации в закрытых помещениях при:
– температуре окружающего воздуха от плюс 5°С до плюс 40°С;
– относительной влажности окружающего воздуха – 80% при 25°С

2. УСЛОВИЯ ТРАНСПОРТИРОВАНИЯ, ХРАНЕНИЯ И УТИЛИЗАЦИИ

2.1 Изделие не содержит в своем составе материалов, опасных для жизни и здоровья человека и вредных для окружающей среды, и не требует специальных мер предосторожности при транспортировании, хранении и утилизации.

2.2 Кронштейны следует транспортировать наземным транспортом в крытых транспортных средствах при соблюдении правил, действующих на данном виде транспорта.

2.3 Условия транспортирования в части воздействия механических факторов – С по ГОСТ 23170, в части климатических факторов по группе 2 ГОСТ 15150.

2.4 Условия хранения должны соответствовать группе 2 по ГОСТ 15150.

3. ГАРАНТИИ ИЗГОТОВИТЕЛЯ

3.1 Изготовитель гарантирует соответствие качества кронштейнов требованиям технических условий при соблюдении потребителем условий эксплуатации, транспортирования и хранения.

3.2 Гарантийный срок эксплуатации кронштейнов 12 месяцев с момента ввода в эксплуатацию, но не более 18 месяцев со дня поставки.

3.3 Гарантийный срок хранения не более 6 месяцев.

5. ЮРИДИЧЕСКИЙ АДРЕС ИЗГОТОВИТЕЛЯ

Республика Беларусь, 223051, Минская область, Минский район, п.Колодищи, ул.Минская, дом 67А.
тел.: +375 (17) 508–12–62, 508–12–63; тел./факс: +375 (17) 508–12–66; e-mail: info@cmo.ru, сайт: www.cmo.ru.

ГАБАРИТЫ УПАКОВКИ

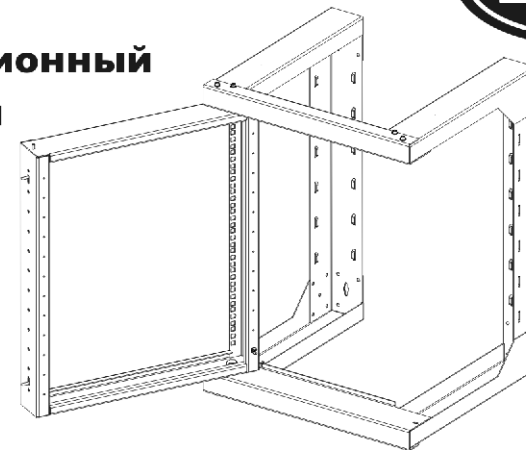
Модификация	Упаковка (ВхШхГ)	Масса (кг)
КНО-РП-12.465	180x700x550	16
КНО-РП-15.465	180x830x550	17
КНО-РП-18.465	180x960x550	18
КНО-РП-22.465	180x1140x550	20,5

Паспорт:

Кронштейн телекоммуникационный настенный серии КНО-РП

ИДФУ.301441.207

Основные технические данные



Модификация	Высота (U)	Габариты (ВхШхГ)	Распределенная нагрузка (кг)	Масса (кг)
КНО-РП-12.465	12	693x510x465	40	15,2
КНО-РП-15.465	15	826x510x465	45	16,3
КНО-РП-18.465	18	958x510x465	50	17,4
КНО-РП-22.465	22	1136x510x465	55	18,8

СВИДЕТЕЛЬСТВО О ПРИЕМКЕ

Кронштейн телекоммуникационный настенный КНО-РП _____ соответствует техническим условиям ТУ РБ 800008148.002–2003 и признан годным к эксплуатации.

Представитель ОТК

М.П. _____ / _____
подпись / расшифровка подписи

_____ год, месяц, число

СВИДЕТЕЛЬСТВО ОБ УПАКОВЫВАНИИ

Кронштейн телекоммуникационный настенный КНО-РП _____ соответствует действующей технической документации.

М.П. _____ / _____
подпись / расшифровка подписи

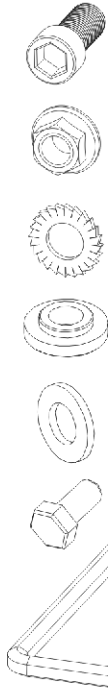
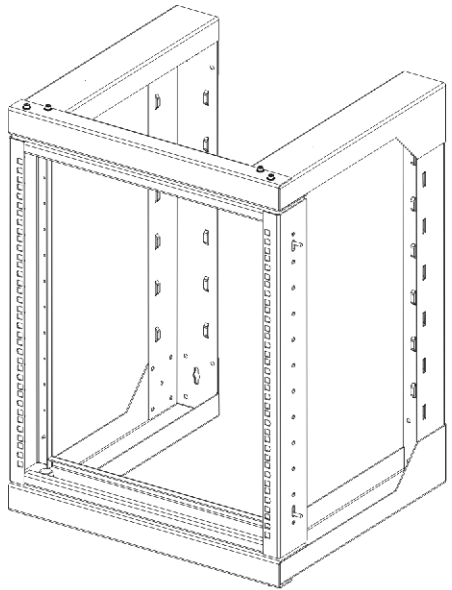
_____ год, месяц, число

ВНИМАНИЕ!
Производитель оставляет за собой право вносить изменения в конструкцию изделия без ухудшения его функциональных характеристик.



РУКОВОДСТВО ПО СБОРКЕ: КРОНШТЕЙН ТЕЛЕКОММУНИКАЦИОННЫЙ НАСТЕННЫЙ СЕРИИ КНО-РП

КОМПЛЕКТ ПОСТАВКИ



Болт М6х12: 8 шт

Гайка М6: 8 шт

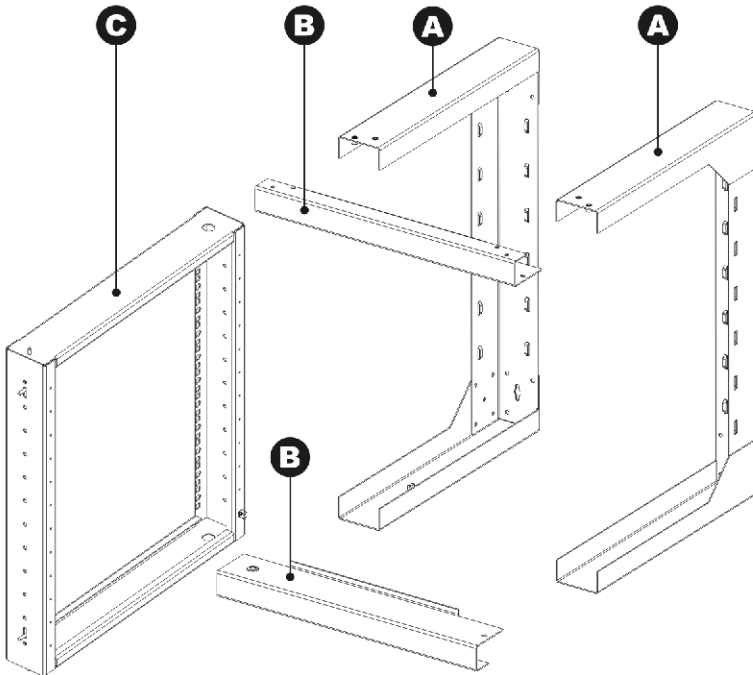
Шайба зубчатая: 8 шт

Втулка: 2 шт.

Шайба: 2 шт

Болт М12х16: 2шт

Ключ шестигранный: 1 шт.



A Кронштейн: 2 шт

B Швеллер: 2 шт

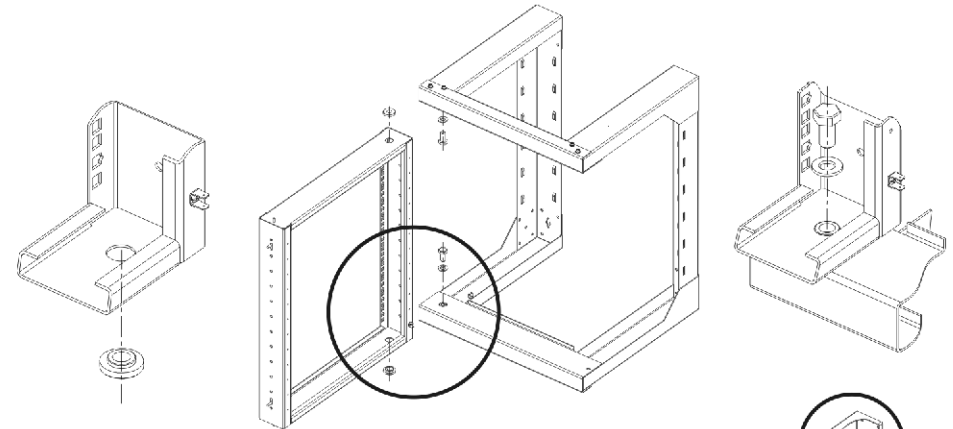
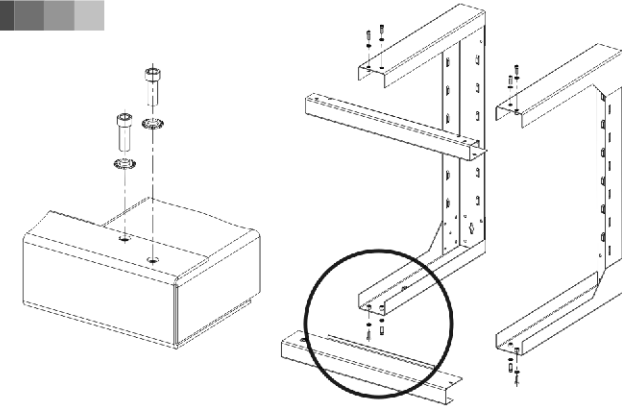
C Рама: 1 шт

СБОРКА ИЗДЕЛИЯ

Внимание! Затягивайте винтовые соединения только после полной сборки кронштейна.

1 Соберите каркас изделия. Соедините кронштейны швеллерами, используйте болты М6х12, зубчатые шайбы и гайки М6.

2 Установите раму для оборудования в каркас изделия. Используйте втулки с внешней стороны рамы и шайбы с внутренней. Зафиксируйте раму болтами М12х16, не затягивайте соединение до упора.



УСТАНОВКА КРОНШТЕЙНА

Предусмотрено крепление кронштейна к стене анкетными болтами к стене (в комплект поставки не входят).

