



Код производителя	Информация для заказа	
73541600702	Полка перфорированная консольная 1U, глубина 200 мм	МС-20
73541600701	Полка перфорированная консольная 2U, глубина 300 мм	МС-30
73541600700	Полка перфорированная консольная 2U, глубина 400 мм	МС-40
30412121100	Полка для стойки клавиатурная быстросъемная, глубина 200 мм	ТСВ-К-СТК
30112220700	Блок силовых розеток 19" без шнура, 8 розеток	БР-8П (У10-008)
30536320400	Горизонтальный кабельный органайзер 19" 1U, 4 кольца, серый	ГКО-4.62/7035
30536320300	Горизонтальный кабельный органайзер 19" 1U, 4 кольца, черный	ГКО-4.62/9005
30536320200	Горизонтальный кабельный органайзер с окнами 19" 1U, 4 кольца, серый	ГКО-О-4.62/7035
30536320100	Горизонтальный кабельный органайзер с окнами 19" 1U, 4 кольца, черный	ГКО-О-4.62/9005
74115101000	Фальшпанель в шкаф 19" 1U	ФП-1
74115101001	Фальшпанель в шкаф 19" 2U	ФП-2
74115101002	Фальшпанель в шкаф 19" 4U	ФП-4

1. ОСНОВНЫЕ СВЕДЕНИЯ ОБ ИЗДЕЛИИ

1.1. Кронштейны настенные КНО предназначены для размещения электронного и/или электротехнического оборудования и аппаратуры телекоммуникационных систем, выполненных в 19-дюймовом стандарте по МЭК 297.

1.2. Кронштейн изготовлен в климатическом исполнении УХЛ 4.2 по ГОСТ 15150 и ТУ РБ 800008148.002-003. Предназначен для эксплуатации в закрытых помещениях при:
– температуре окружающего воздуха от плюс 5°С до плюс 40°С;
– относительной влажности окружающего воздуха – 80% при 25°С

2. УСЛОВИЯ ТРАНСПОРТИРОВАНИЯ, ХРАНЕНИЯ И УТИЛИЗАЦИИ

2.1 Изделие не содержит в своем составе материалов, опасных для жизни и здоровья человека и вредных для окружающей среды, и не требует специальных мер предосторожности при транспортировании, хранении и утилизации.

2.2 Кронштейны следует транспортировать наземным транспортом в крытых транспортных средствах при соблюдении правил, действующих на данном виде транспорта.

2.3 Условия транспортирования в части воздействия механических факторов – С по ГОСТ 23170, в части климатических факторов по группе 2 ГОСТ 15150.

2.4 Условия хранения должны соответствовать группе 2 по ГОСТ 15150.

3. ГАРАНТИИ ИЗГОТОВИТЕЛЯ

3.1 Изготовитель гарантирует соответствие качества кронштейнов требованиям технических условий при соблюдении потребителем условий эксплуатации, транспортирования и хранения.

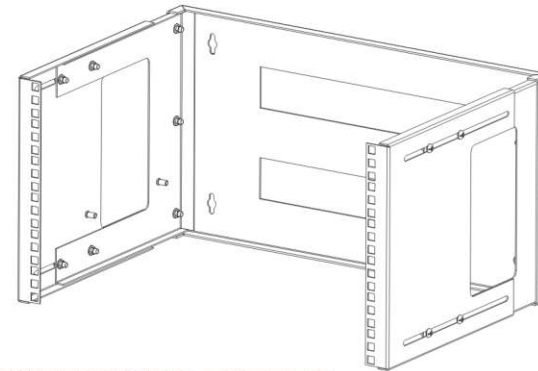
3.2 Гарантийный срок эксплуатации кронштейнов 12 месяцев с момента ввода в эксплуатацию, но не более 18 месяцев со дня поставки.

3.3 Гарантийный срок хранения не более 6 месяцев.

5. ЮРИДИЧЕСКИЙ АДРЕС ИЗГОТОВИТЕЛЯ

Республика Беларусь, 223051, Минская область, Минский район, п.Колодищи, ул.Минская, дом 67, комната 3-13.
тел.: (+375-17) 508-12-62; (+375-17) 508-12-63; тел./факс: (+375-17) 508-12-66; e-mail: info@cmo.ru, сайт: www.cmo.ru.

**Паспорт:
Кронштейн телекоммуникационный
настенный
ИДФУ.301441.200 ПС**



Основные технические данные

Модификация	КНО-М-3U	КНО-М-6U	КНО-М-9U	КНО-М-12U
Габариты (ВхШхГ)	140x512x300/450	274x512x300/450	407x512x300/450	540x512x300/450
Полезная глубина (мм)	300/450			
Масса (кг)	3.1	4.9	6.7	8.3
Полезная емкость (U)	3	6	9	12

СВИДЕТЕЛЬСТВО О ПРИЕМКЕ



Кронштейн телекоммуникационный настенный КНО-М_____соответствует техническим условиям ТУ РБ 800008148.002–2003 и признан годным к эксплуатации.

Представитель ОТК

М.П. _____ / _____
личная подпись / расшифровка подписи

_____ год, месяц, число

СВИДЕТЕЛЬСТВО ОБ УПАКОВЫВАНИИ

Кронштейн телекоммуникационный настенный КНО-М_____соответствует действующей технической документации.

М.П. _____ / _____
личная подпись / расшифровка подписи

_____ год, месяц, число

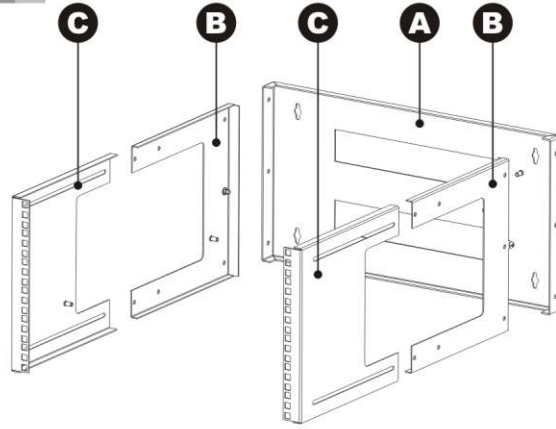
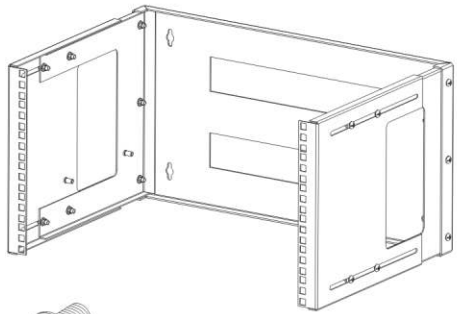
ВНИМАНИЕ!
Производитель оставляет за собой право вносить изменения в конструкцию изделия без ухудшения его функциональных характеристик.



РУКОВОДСТВО ПО СБОРКЕ: КРОНШТЕЙН ТЕЛЕКОММУНИКАЦИОННЫЙ НАСТЕННЫЙ.

КОМПЛЕКТ ПОСТАВКИ

Кронштейн в собранном виде



Винт М6х12: 12/14/16 шт.*



Гайка М6: 12/14/16 шт.*



Площадка HC-101S: 4/6 шт.*
Площадка HC-102: 2/4/6 шт.*



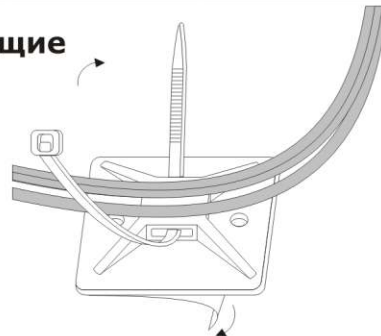
Стяжка CV-100: 4/6 шт.*
Стяжка CV-205-W: 2/4/6 шт.*

- A** Задняя стенка: 1 шт
- B** Боковой кронштейн: 2 шт
- C** Выдвижная стенка: 2 шт

Модификация	КНО-М-3У	КНО-М-6У	КНО-М-9У	КНО-М-12У
Винт М6х12	12	14	14	16
Гайка М6	12	14	14	16
Площадка HC-101S	4	4	4	6
Площадка HC-102	-	2	4	6
Стяжка CV-100	4	4	4	6
Стяжка CV-205-W	-	2	4	6

В комплект поставки входят фиксирующие площадки типа HC.

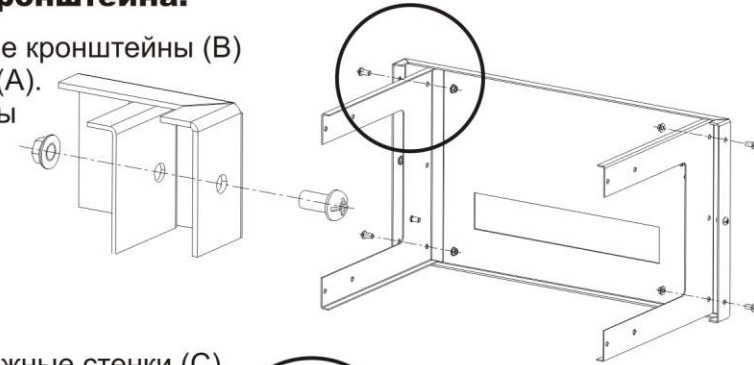
Для удобного размещения и прокладки коммутационного кабеля используйте фиксирующие площадки типа HC. Снимите защитное покрытие и наклейте площадку, пропустите через паз площадки стяжку. Соберите коммутационный кабель и зафиксируйте стяжкой.



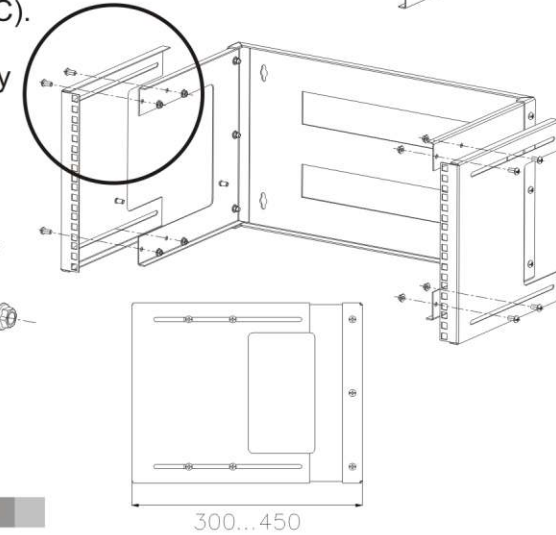
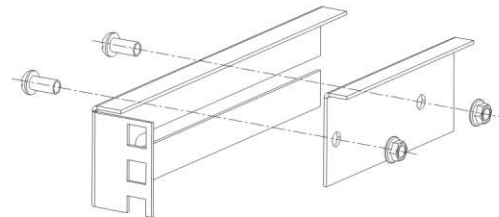
СБОРКА ИЗДЕЛИЯ

Внимание! Затягивайте винтовые соединения только после полной сборки кронштейна.

- 1 Закрепите боковые кронштейны (B) на задней стенке (A). Используйте винты и гайки.



- 2 Установите выдвижные стенки (C). Отрегулируйте стенки на глубину необходимую для установки оборудования (300/450мм.)



УСТАНОВКА КРОНШТЕЙНА

Предусмотрено крепление кронштейна к стене через отверстия в задней стенке.

