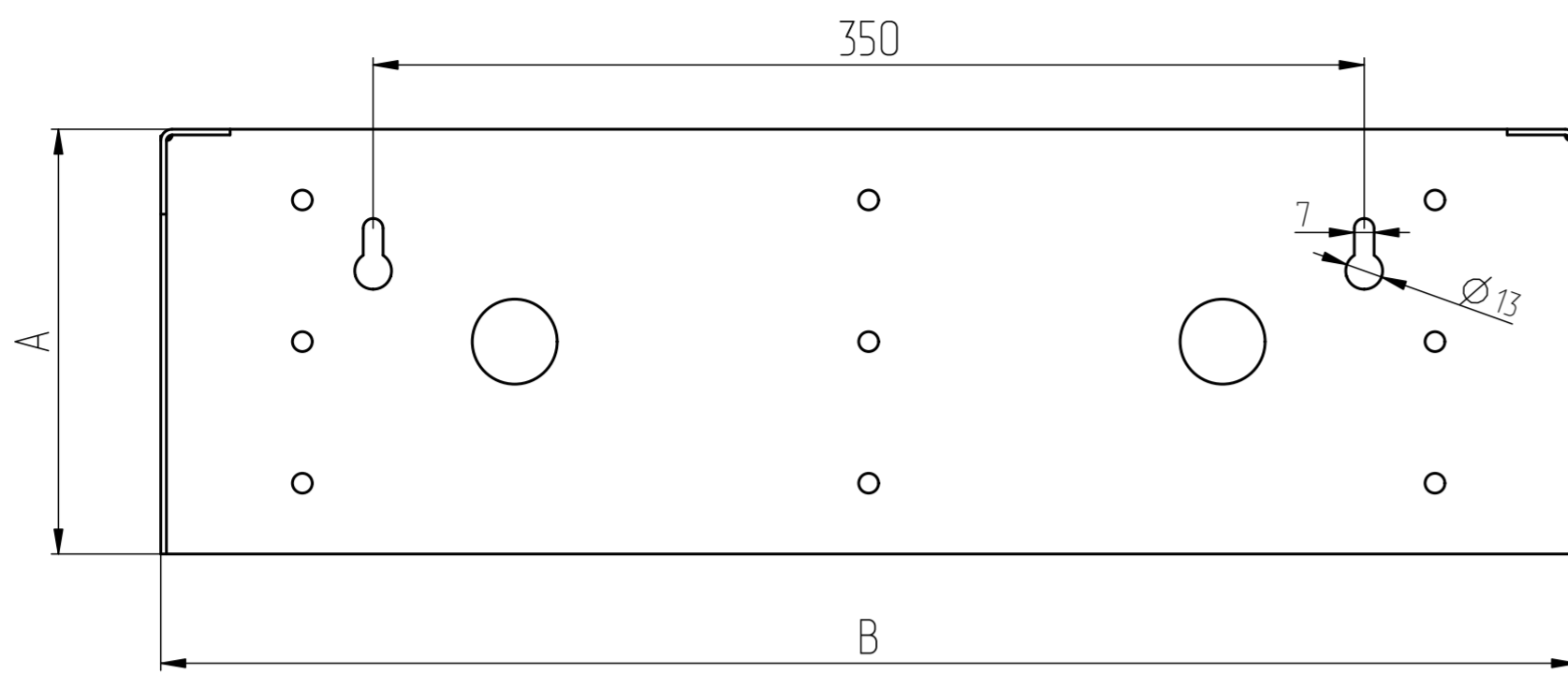
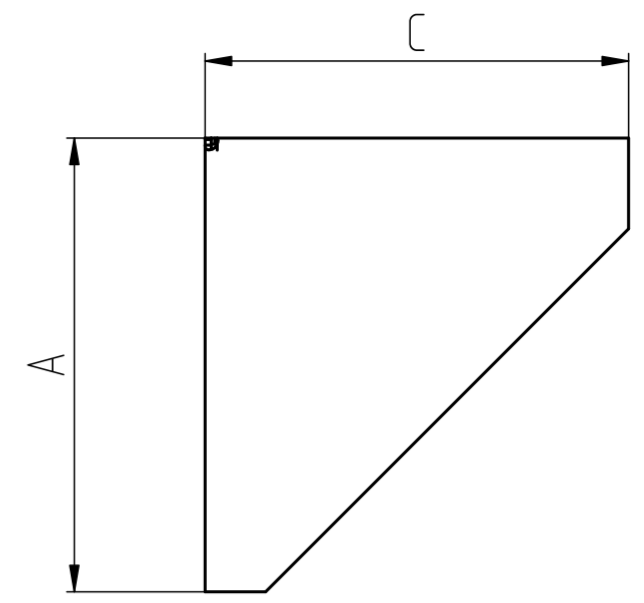


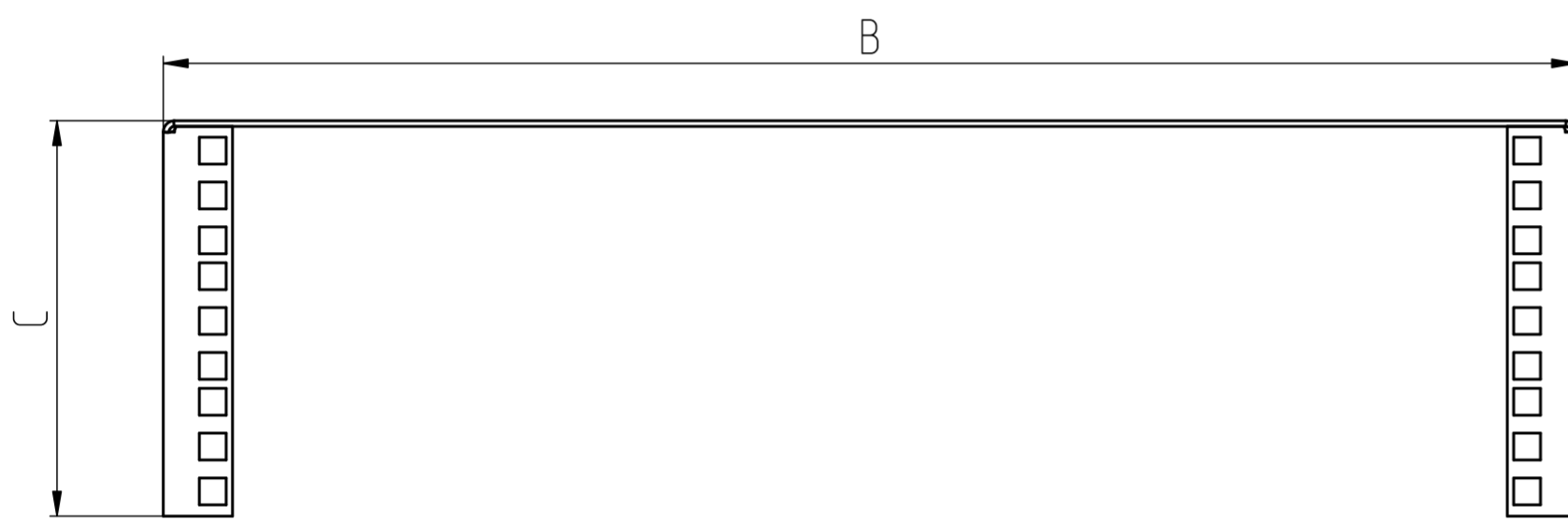
ВИД СПЕРЕДИ



ВИД СБОКУ



ВИД СВЕРХУ



Модификация	КНО-В-2U	КНО-В-3U	КНО-В-4U
Глубина (U)	2	3	4
Высота (мм) A	150		
Ширина (мм) B	500		
Глубина (мм) C	96	140	185
Масса (кг)	1.5	1.6	1.8

