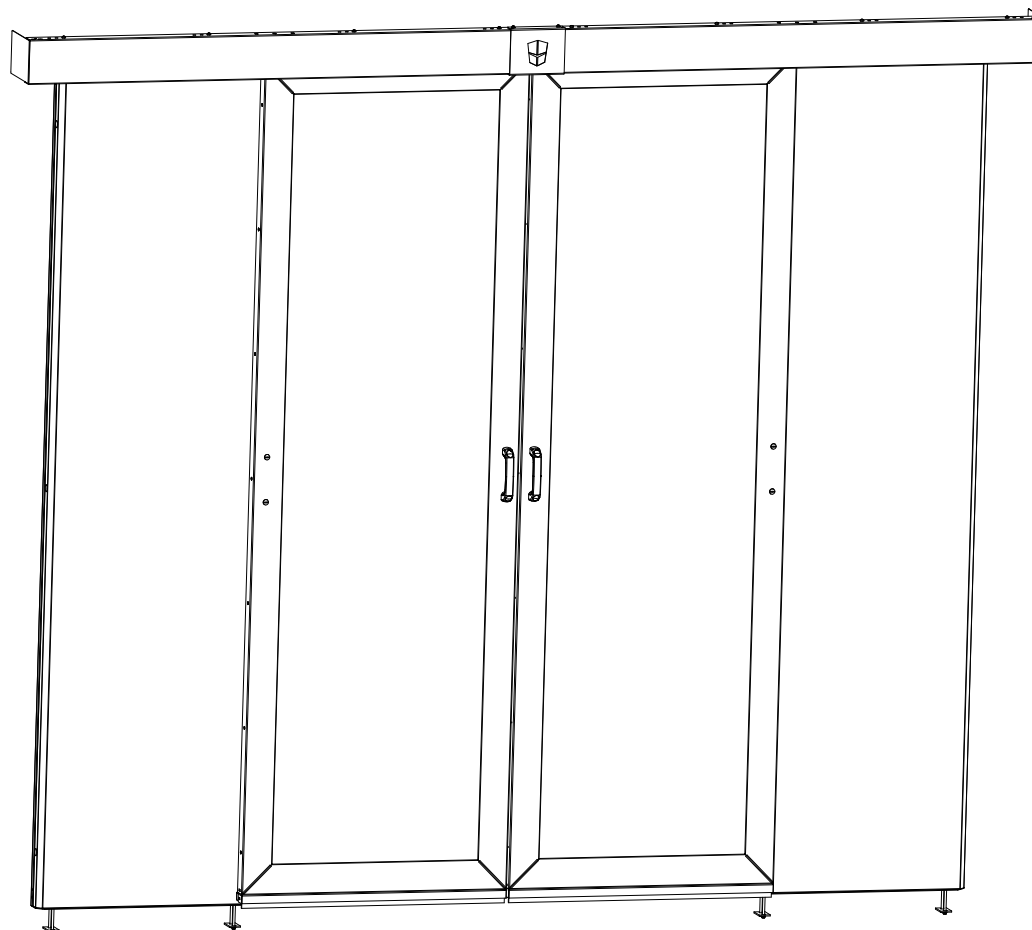


ИДФУ.070623.300

Инструкция ЦОД-СП-Д2-х

Двери двухрядного коридора, сдвижные, ххU, для шкафов серии ШТК-СП-х.х.х



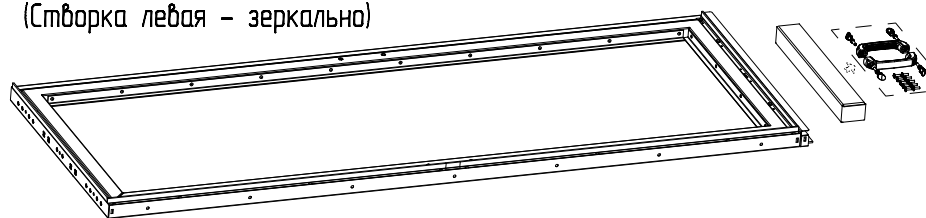
Исполнения

333381.307-21 ЦОД-СП-Д2-42-9005 Дверь двухрядного коридора поликарбонат сдвижные 42U для шкафов серии ШТК-СП-42.х.х

333381.307-22 ЦОД-СП-Д2-48-9005 Дверь двухрядного коридора поликарбонат сдвижные 48U для шкафов серии ШТК-СП-48.х.х

Исполнение ЦОД-СП-Д2	ИДФУ транспортного места	Наименование транспортного места	Габариты транспортного места, мм	Вес транспортного места, кг	Количество на изделие, шт	Рисунок
ЦОД-СП-Д2-42-9005 ИДФУ 333381.307-21	333381.313-11	Створка правая для 333381.307-21	2050x800x150	35	1	1
	333381.313-21	Панель для 333381.307-01/21	2050x670x100	34,4	2	2
	333381.313-31	Створка левая для 333381.307-21	2050x800x150	35	1	1
	333381.313-51	Комплект сборки двухрядного	1450x280x150	35	1	3
ЦОД-СП-Д2-48-9005 ИДФУ 333381.307-22	333381.313-12	Створка правая для 333381.307-22	2300x800x150	38,2	1	1
	333381.313-22	Панель для 333381.307-02/22	2300x670x100	38,7	2	2
	333381.313-32	Створка левая для 333381.307-22	2300x800x150	38,2	1	1
	333381.313-51	Комплект сборки двухрядного	1450x280x150	35	1	3

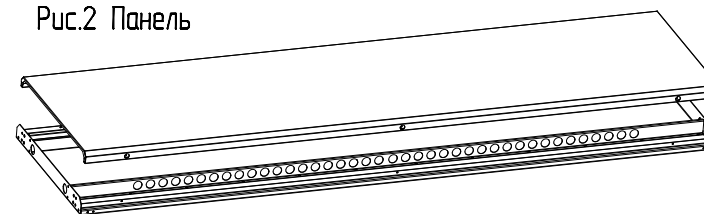
Рис.1 Створка правая
(Створка левая - зеркально)



состав

- Полотно двери - 1шт
- Уплотнитель щеточный - 2,4м
- Коробка:
 - Ручки - 2шт
 - Болт М6х20 - 4шт
 - Винт М5х16 - 10шт

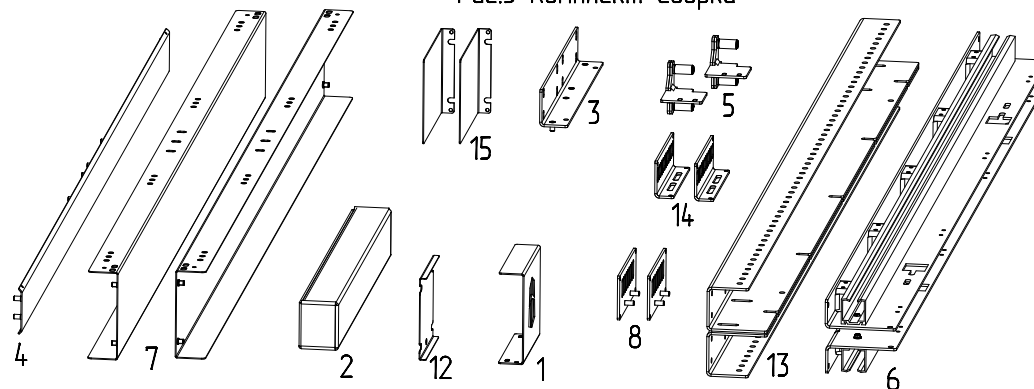
Рис.2 Панель



состав

- Стойка - 1шт
- Кожух - 1шт

Рис.3 Комплект сборки



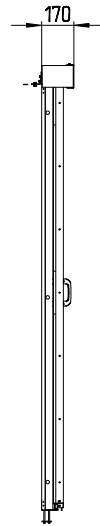
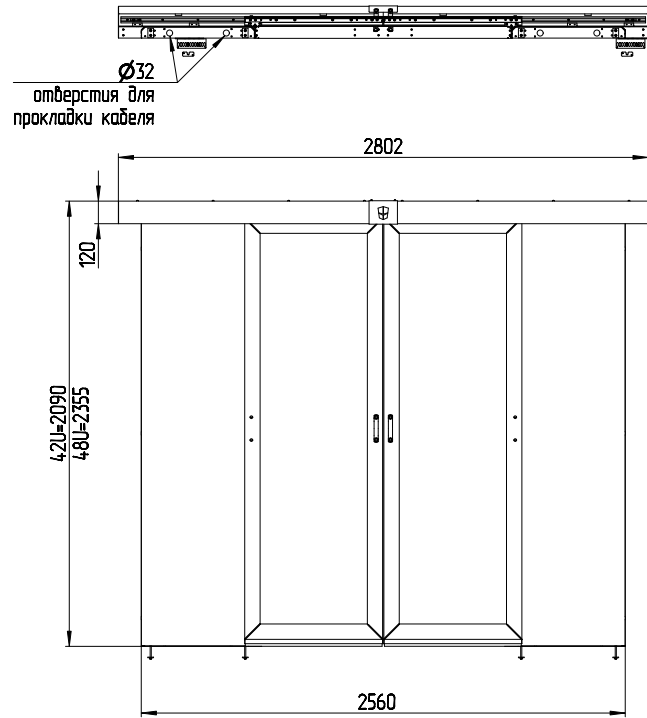
состав

1. Панель логотип - 1 шт
2. Комплект для сборки Д2 - 1 шт
3. Усилитель - 1 шт
4. Планка - 1 шт
5. Кронштейн - 2 шт
6. Рельс - 2 шт
7. Кожух - 2 шт
8. Пластина - 2 шт
12. Подложка - 1 шт
13. Балка - 2 шт
14. Уголок - 2 шт
15. Заглушка - 2 шт

ИДФУ.333381.307-xx
ЦОД-СП-Д2-х

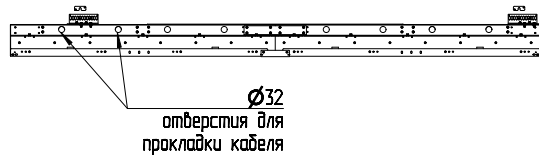
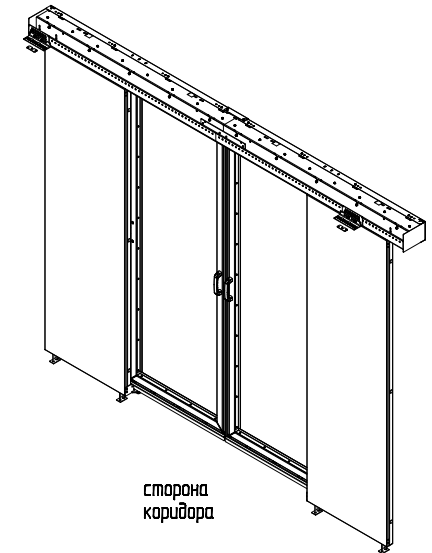
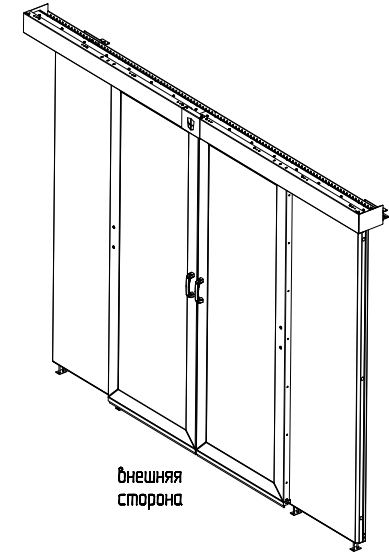
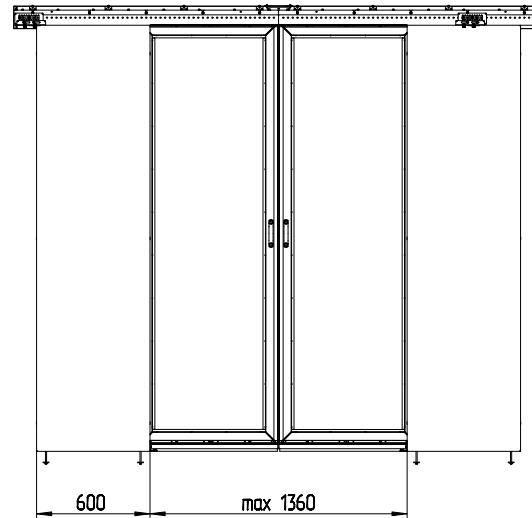
Общий вид изделия.

Назначение – входная группа в коридор.
Тип – сдвижная дверь.

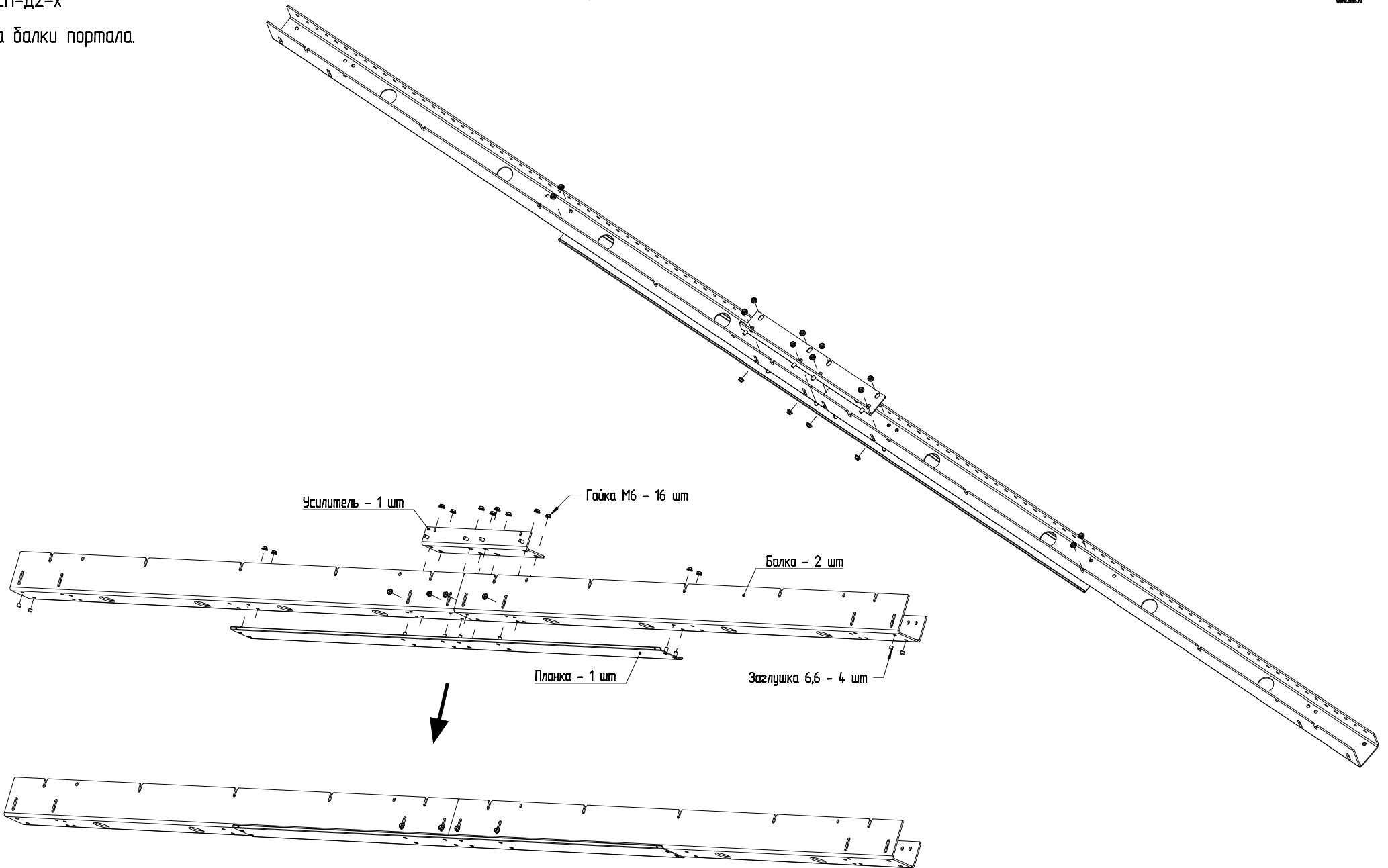


сторона
коридора

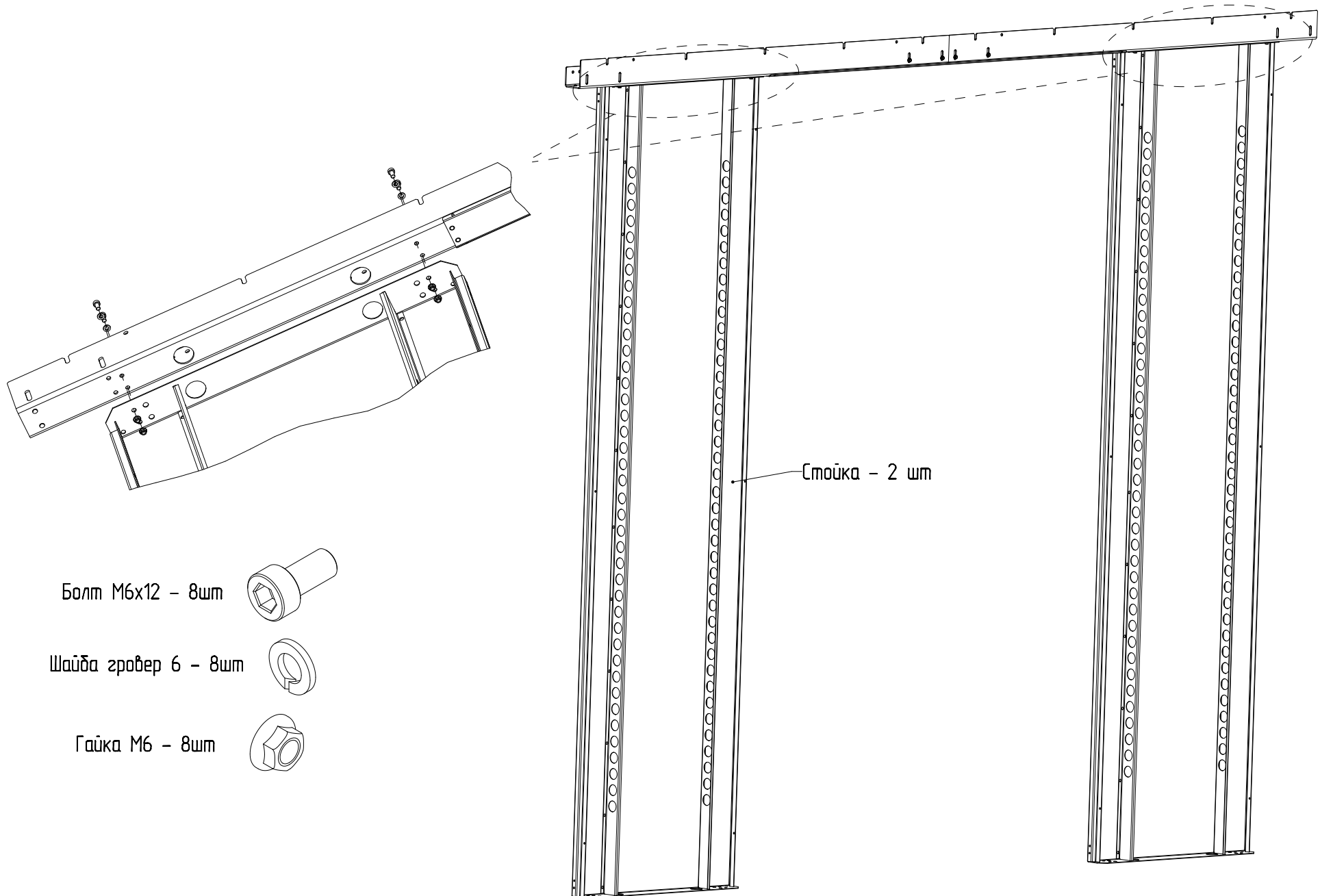
внешняя
сторона



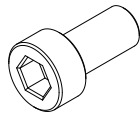
Сборка изделия.



Сборка стоек (опор) с балкой.



Болт М6х12 - 8шт



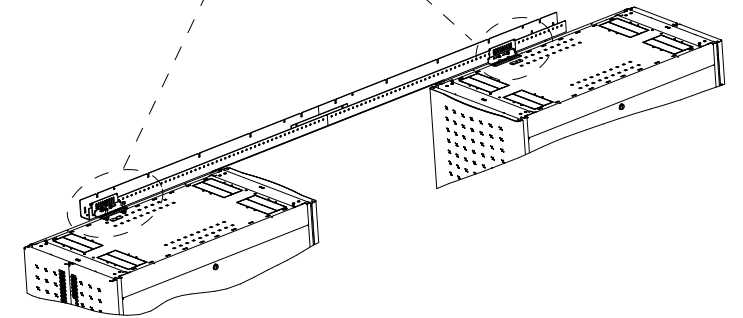
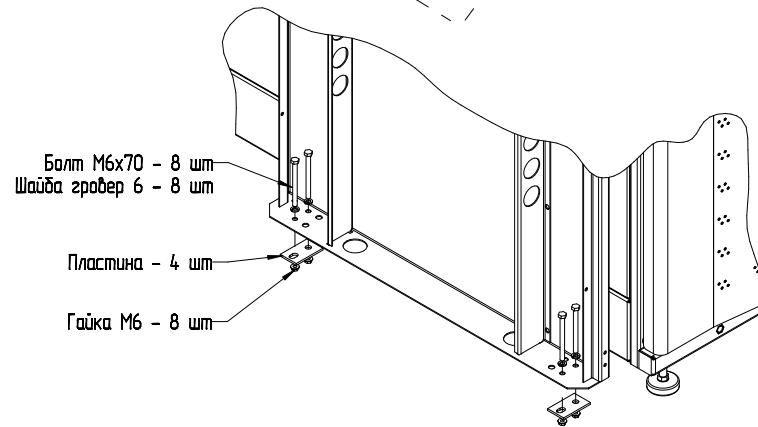
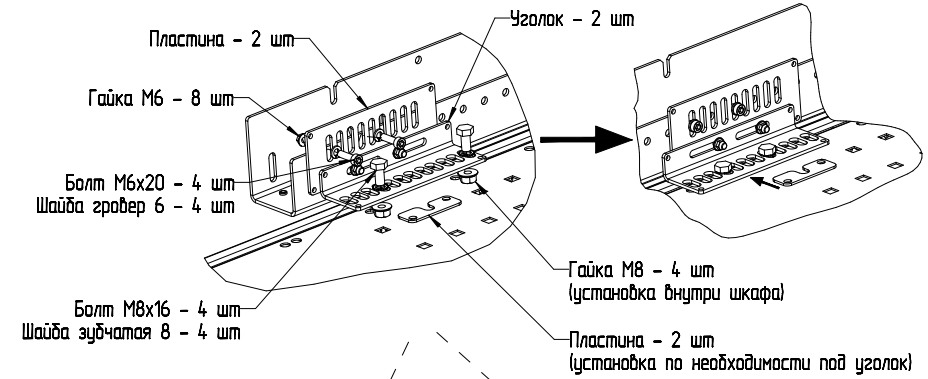
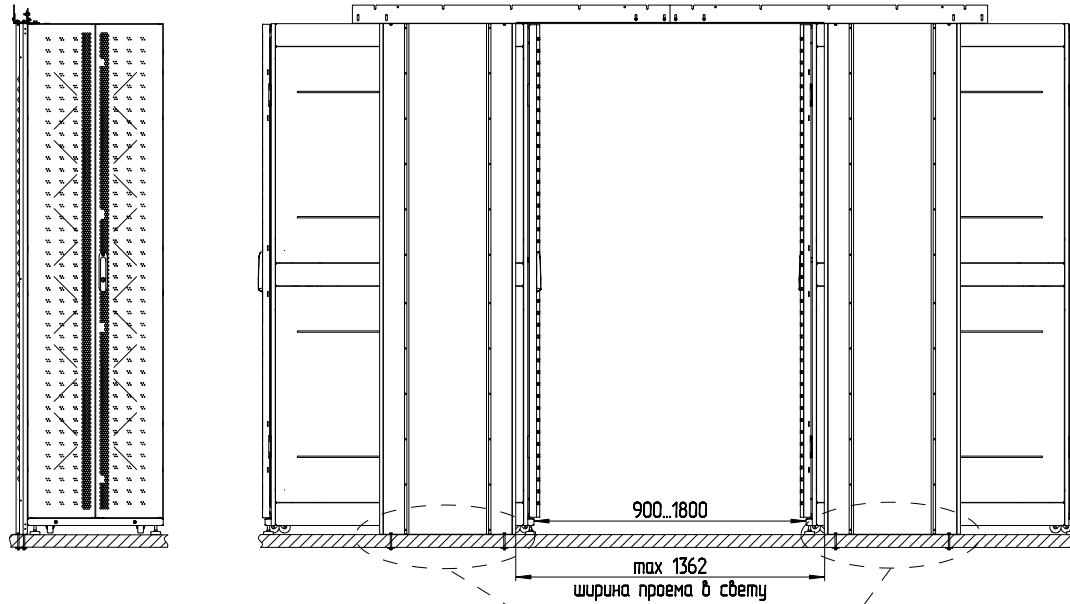
Шайба размер 6 - 8шт



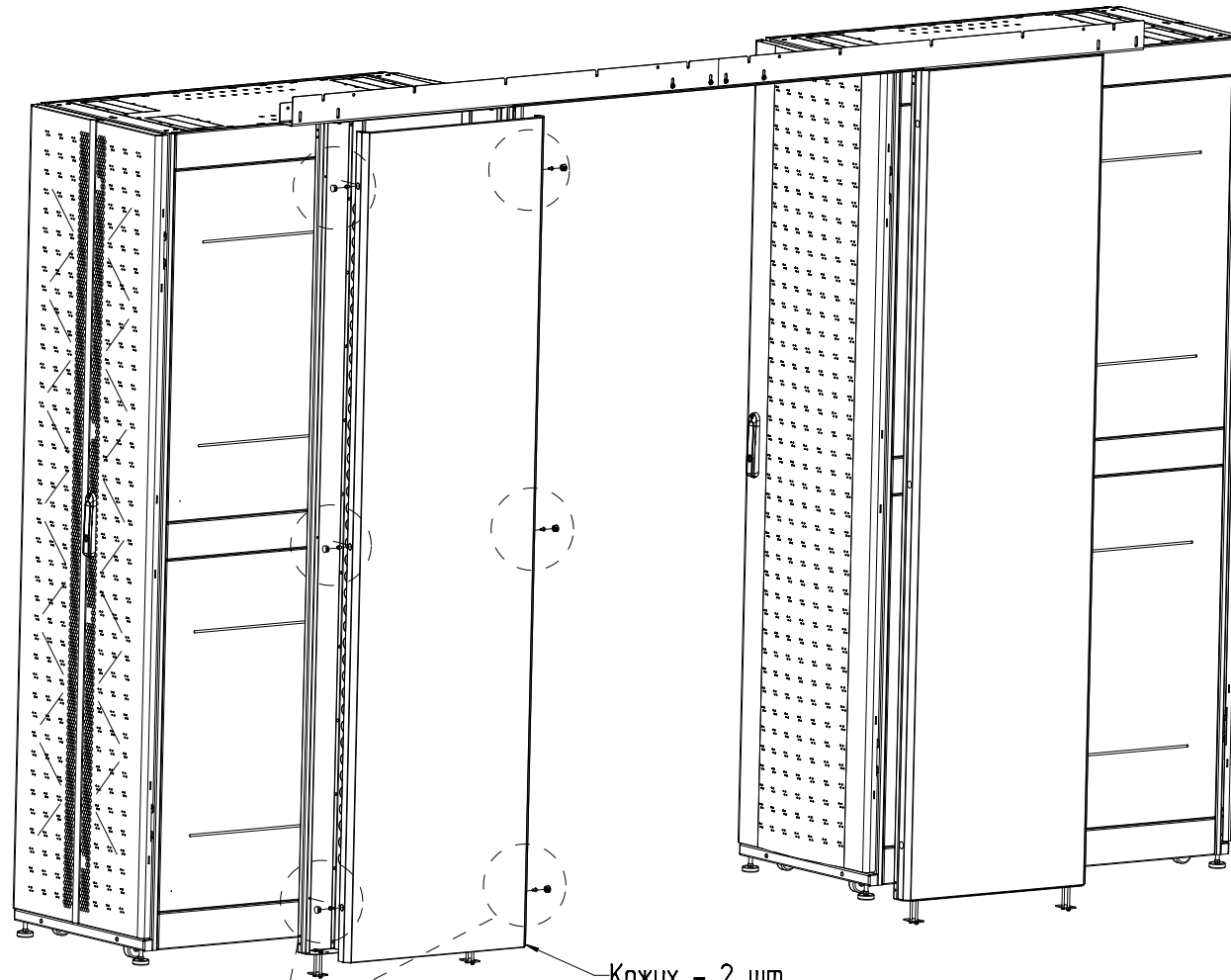
Гайка М6 - 8шт



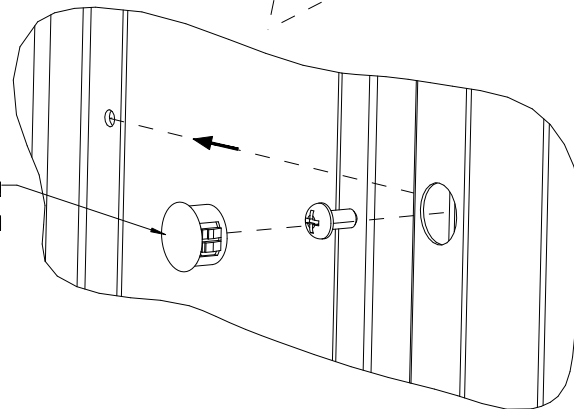
Установка портала к ряду шкафов.



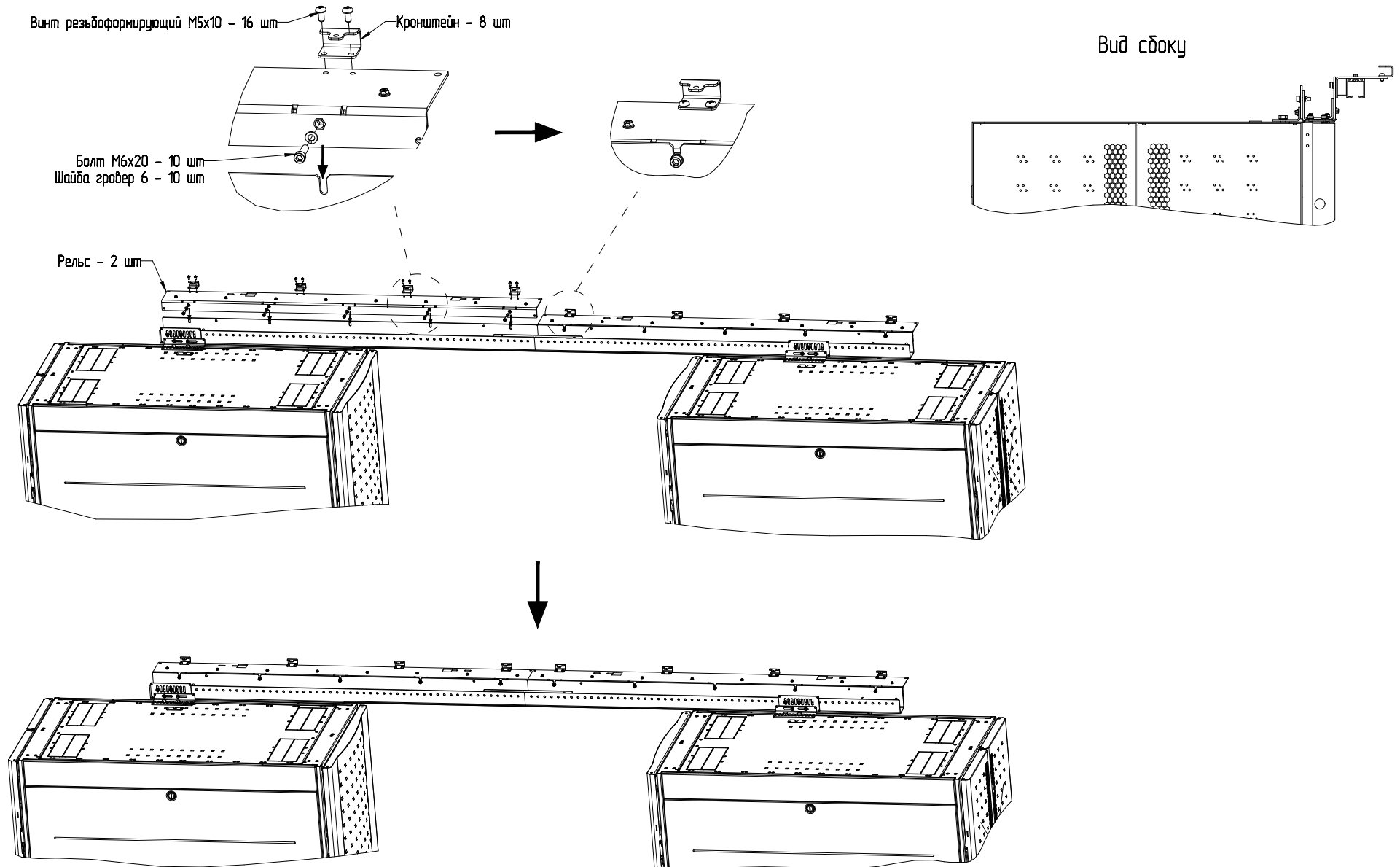
Установка кожухов на опоры.



Заглушка 16 - 12 шт
Винт резьбоформирующий М5х10 - 12 шт



Установка рельса на портал.



Подсборка полотен двери.

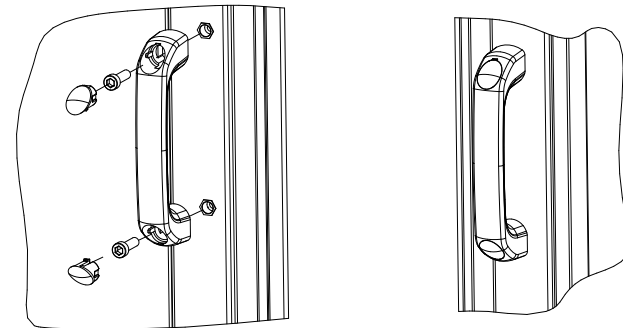
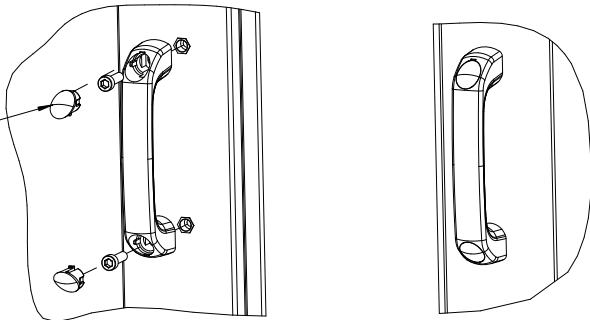
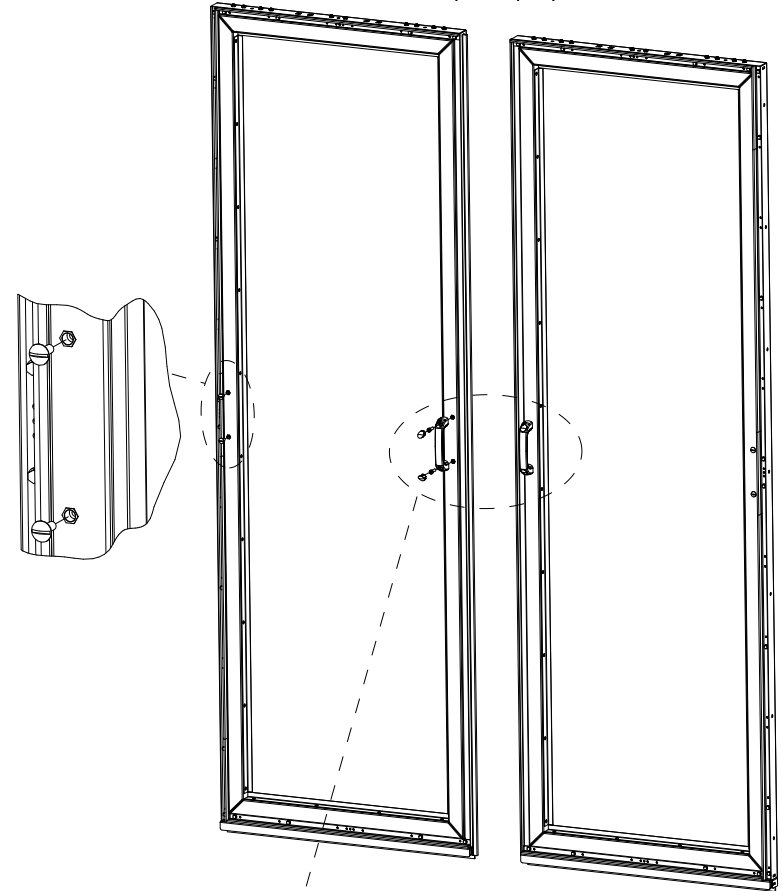
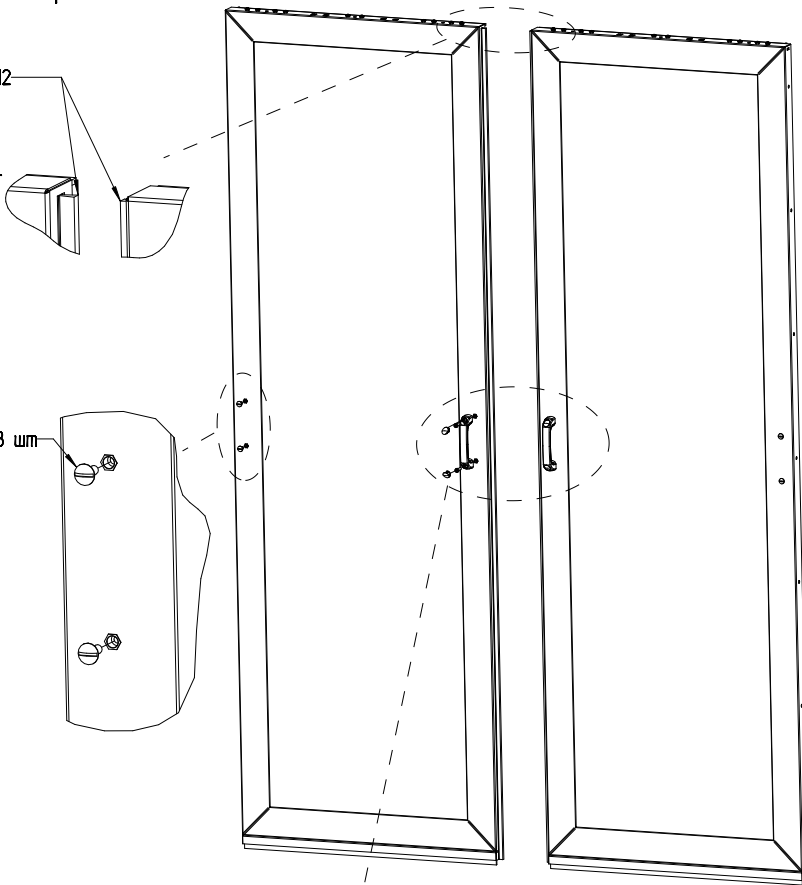
Уплотнитель щеточный 7x12
обезжирить поверхность,
наклеить по всей высоте,
концы по 10мм
заправить в крайние пазы.

Винт пластиковый М6 - 8 шт

Болт М6х20 - 8 шт
Ручка - 4 шт

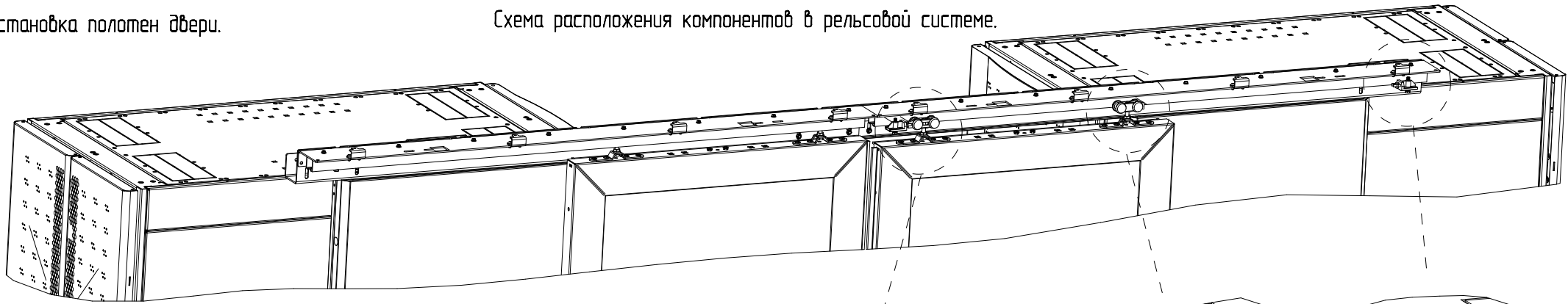
внешняя сторона

сторона коридора



Установка полотен двери.

Схема расположения компонентов в рельсовой системе.



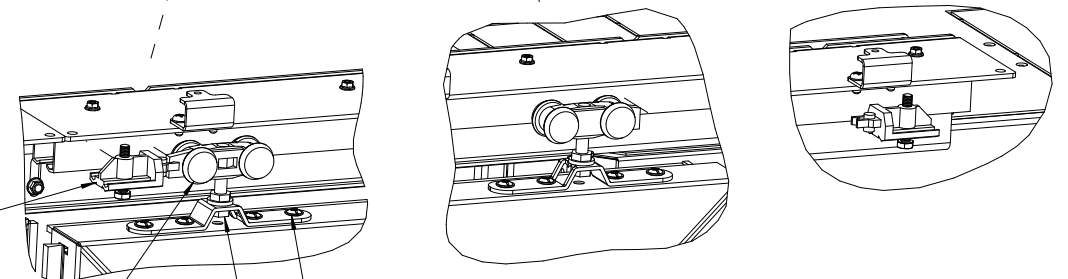
Стопор лобители выставить по месту.
Полотна отрегулировать по высоте и горизонту.
Обеспечить зазор от пола 1...3мм.

Стопор лобитель - 4 шт

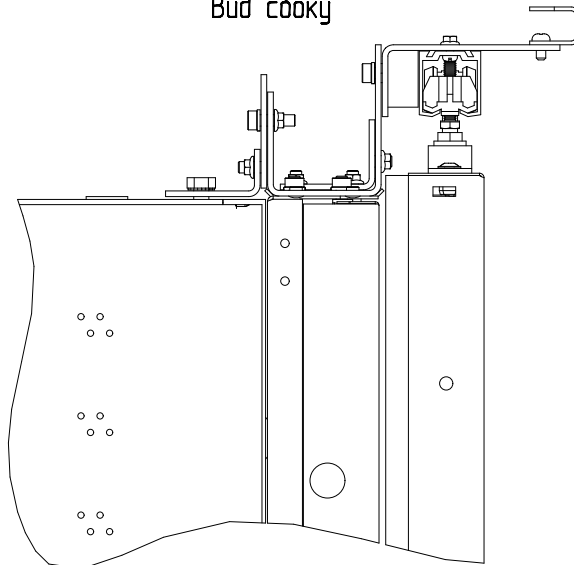
Ролик - 4 шт

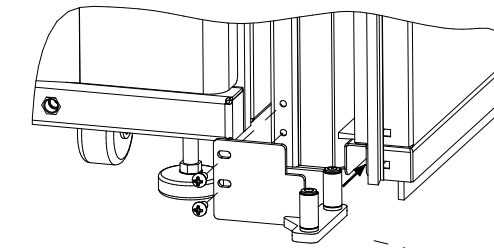
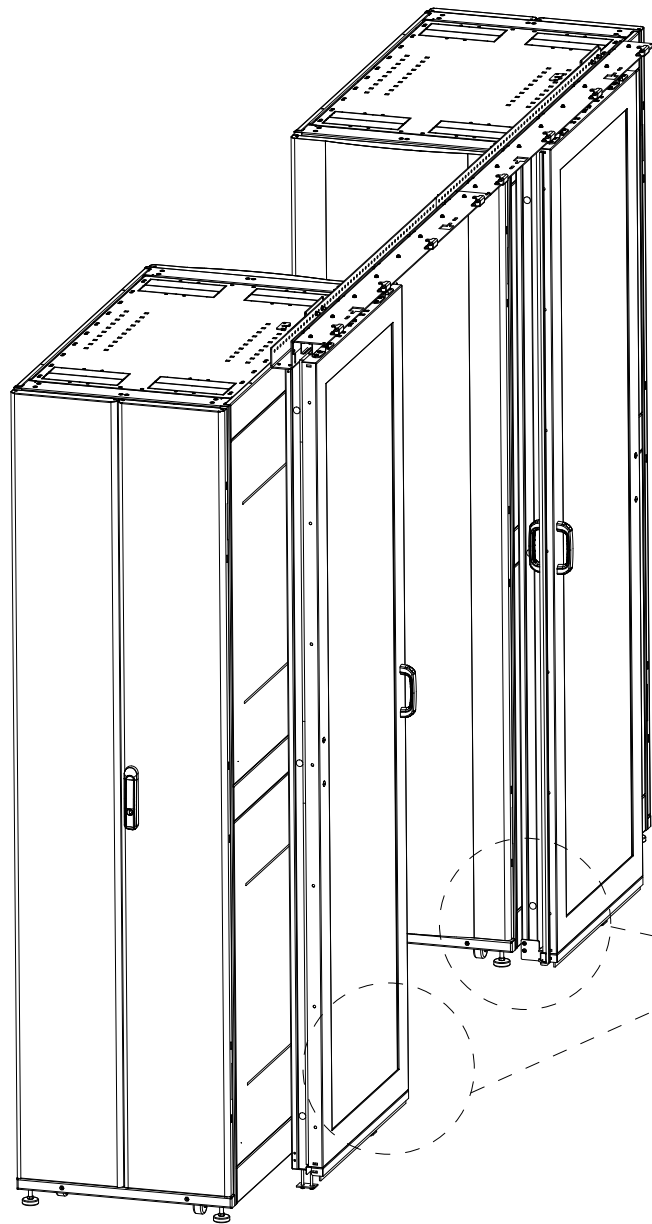
Винт М5х16 - 16 шт

Болт регулировки высоты и горизонта полотна

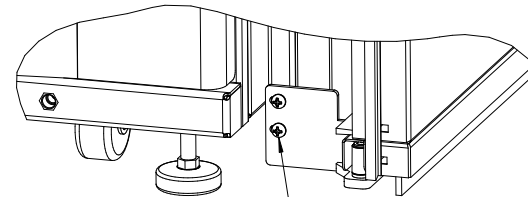
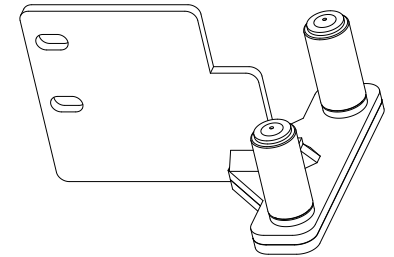


Вид сбоку

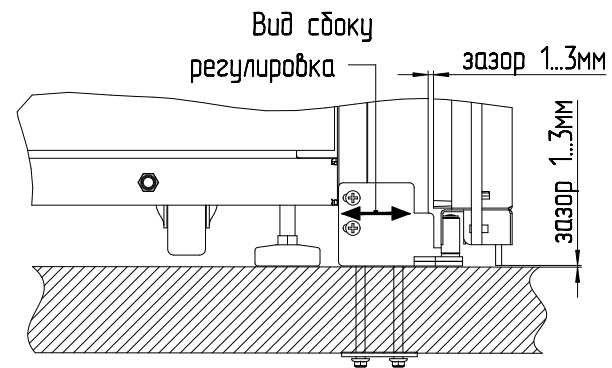




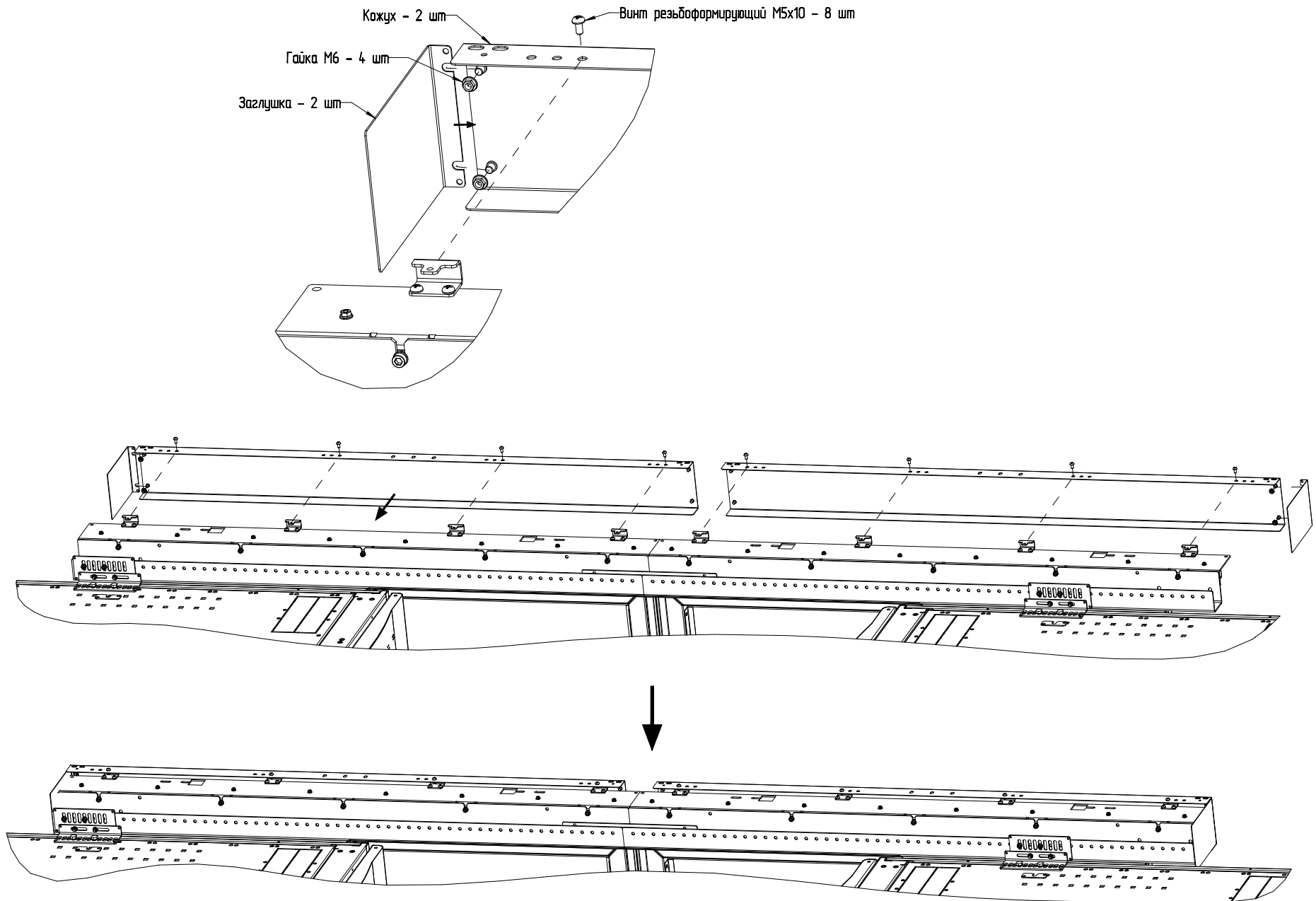
Кронштейн (лобитель) полотна – 2 шт



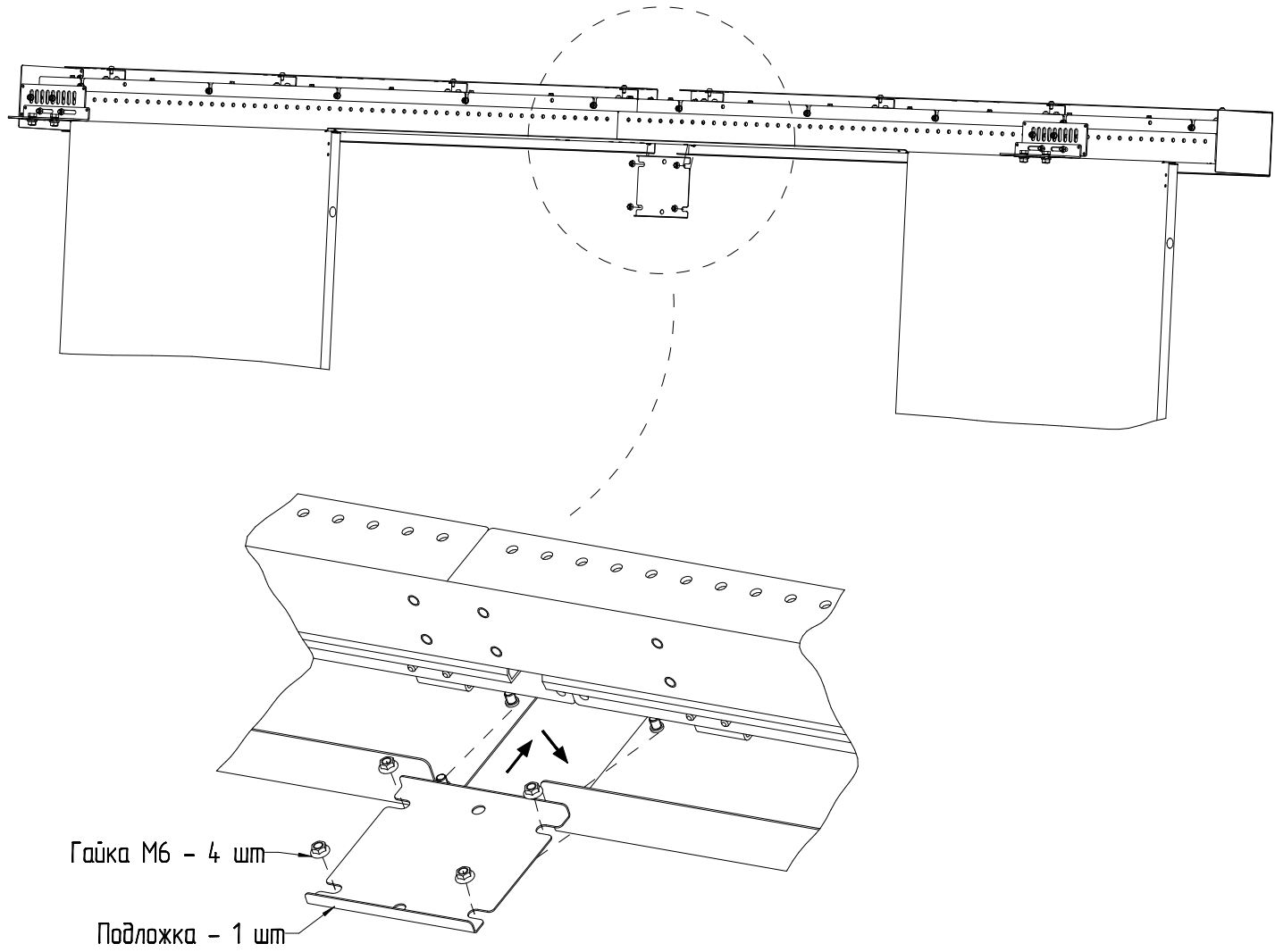
Винт резьбоформирующий М5х10 – 4 шт



Установка кожуха рельса на портал.



Установка подложки логотипа на кожух рельса.



Установка логотипа на кожух рельса.

