

Перемычка монтажная EMS-JM

ИДФУ 305611.351

ISO
9001



Модификация	Габариты упаковки (мм)			
	Высота	Ширина	Глубина	Масса комплекта (кг)
EMS-JM-400	95	115	340	5,1
EMS-JM-500	95	115	470	4,0
EMS-JM-600	95	115	570	4,9
EMS-JM-800	95	115	770	6,7
EMS-JM-1000	95	115	970	8,5
EMS-JM-1200	95	155	1170	10,3

СВИДЕТЕЛЬСТВО О ПРИЕМКЕ

Перемычка монтажная EMS-JM соответствует техническим условиям ТУ РБ 800008148.006-2010 и признана годной к эксплуатации

Представитель ОТК

М.П. _____ / _____
личная подпись / расшифровка подписи

год, месяц, число

СВИДЕТЕЛЬСТВО ОБ УПАКОВЫВАНИИ

Перемычка монтажная EMS-JM упакована согласно требованиям, предусмотренным технической документацией

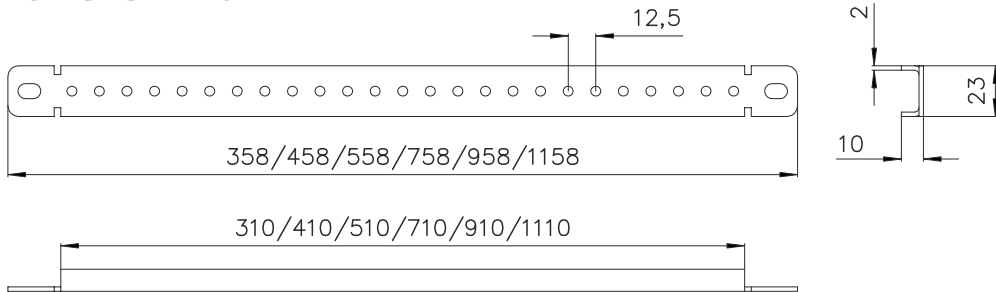
Упаковал

М.П. _____ / _____
личная подпись / расшифровка подписи

год, месяц, число

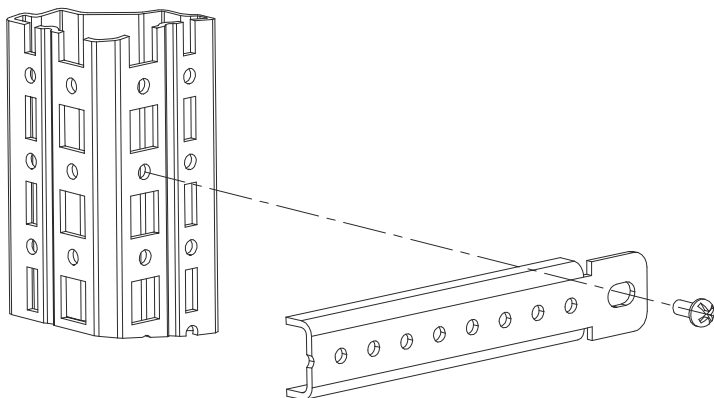
ВНИМАНИЕ! Производитель оставляет за собой право вносить изменения в конструкцию изделия без ухудшения его функциональных характеристик. Сохраняйте паспорт в течение гарантийного срока.

РАЗМЕРЫ ПРОФИЛЯ



УСТАНОВКА ИЗДЕЛИЯ

Перемычка фиксируется при помощи резьбоформирующих винтов M5x10.



1. НАЗНАЧЕНИЕ

Перемычка монтажная EMS-JM предназначена для организации дополнительных монтажных поверхностей внутри шкафов серии EMS, с несущей способностью до 60 кг, при равномерно распределенной статической нагрузке. Используется под фиксацию кабелей и установку DIN-реек.

2. КОМПЛЕКТ ПОСТАВКИ

Перемычка - 16 шт., винт резьбоформирующий M5x10 - 32 шт.

3. ОПИСАНИЕ ИЗДЕЛИЯ

Перемычка представляет собой профиль, выполненный из листовой оцинкованной стали толщиной 2,0 мм с одной перфарированной плоскостью.

4. ГАРАНТИИ ИЗГОТОВИТЕЛЯ

Изготовитель гарантирует соответствие качества изделия требованиям технических условий при соблюдении потребителем условий эксплуатации, транспортирования и хранения. Гарантийный срок эксплуатации изделия 24 месяца с момента ввода в эксплуатацию, но не более 30 месяцев со дня поставки. Гарантийный срок хранения не более 6 месяцев.

5. УСЛОВИЯ ТРАНСПОРТИРОВАНИЯ, ХРАНЕНИЯ И УТИЛИЗАЦИИ

Изделие не содержит в своем составе материалов опасных для жизни и здоровья человека, вредных для окружающей среды. Не требует специальных мер предосторожности при транспортировании, хранении и утилизации. Транспортирование изделия в упаковке может осуществляться любым видом транспорта в крытых транспортных средствах, в соответствии с правилами перевозки грузов, действующих на данном виде транспорта. Условия транспортирования, в части воздействия климатических факторов, должны соответствовать группе хранения 4 по ГОСТ 15150. Условия хранения по группе 2 ГОСТ 15150-69. Утилизацию изделия производят по общим правилам, действующим у потребителя.

6. АДРЕС ИЗГОТОВИТЕЛЯ

Республика Беларусь, 223051, Минская область, Минский район, п. Колодищи, ул. Минская, дом 67А, тел.: +375 (17) 500-00-00, сайт: www.elbox.ru