

ТЕХНИЧЕСКИЕ ХАРАКТЕРИСТИКИ

Обозначение шкафа (артикул)	Параметры				
	Габаритные размеры (мм) (В × Ш × Г)	Полезная глубина (мм)	Масса (кг)	U	Упаковка (мест)
ШТК-М-42.6.6	2048 × 600 × 625	455	104	42	3
ШТК-М-42.6.8	2048 × 600 × 825	655	116	42	3
ШТК-М-42.6.10	2048 × 600 × 1025	855	130	42	3
ШТК-М-42.6.12	2048 × 600 × 1225	1055	153	42	3
ШТК-М-42.8.8	2048 × 800 × 825	655	136	42	3
ШТК-М-42.8.10	2048 × 800 × 1025	855	151	42	3
ШТК-М-42.8.12	2048 × 800 × 1225	1055	176	42	3
ШТК-М-48.6.6	2315 × 600 × 625	455	114	48	3
ШТК-М-48.6.8	2315 × 600 × 825	655	127	48	3
ШТК-М-48.6.10	2315 × 600 × 1025	855	142	48	3
ШТК-М-48.6.12	2315 × 600 × 1225	1055	168	48	3
ШТК-М-48.8.8	2315 × 800 × 825	655	137	48	3
ШТК-М-48.8.10	2315 × 800 × 1025	855	153	48	3
ШТК-М-48.8.12	2315 × 800 × 1225	1055	194	48	3

Покрытие – краска полимерно-порошковая, шагрень, с предварительным фосфатированием.
 Цвет: RAL 7035 светло-серый либо RAL 9005 чёрный.
 Допустимая распределённая статическая нагрузка до 1200 кг.

ГАБАРИТЫ УПАКОВКИ

Обозначение шкафа (артикул)	Упаковка						
	Место 1			Место 2		Место 3	
	Габаритные размеры (мм) (В × Ш × Г)	Масса (кг)	Крепёж	Габаритные размеры (мм) (В × Ш × Г)	Масса (кг)	Габаритные размеры (мм) (В × Ш × Г)	Масса (кг)
ШТК-М-42.6.6	1955 × 740 × 255	67	+	620 × 748 × 150	19	1945 × 490 × 70	22
ШТК-М-42.6.8	1955 × 740 × 255	67	+	825 × 745 × 150	24	1945 × 690 × 70	29
ШТК-М-42.6.10	1955 × 740 × 255	67	+	925 × 750 × 150	29	1050 × 900 × 100	38
ШТК-М-42.6.12	1955 × 740 × 255	67	+	1230 × 750 × 155	35	1100 × 1055 × 100	45
ШТК-М-42.8.8	1955 × 940 × 255	88	+	820 × 960 × 155	28	1945 × 690 × 70	29
ШТК-М-42.8.10	1955 × 940 × 255	88	+	1230 × 950 × 155	35	1050 × 900 × 100	38
ШТК-М-42.8.12	1955 × 940 × 255	88	+	1230 × 940 × 165	41	1100 × 1055 × 100	45
ШТК-М-48.6.6	2225 × 740 × 255	75	+	620 × 748 × 150	19	2210 × 490 × 70	25
ШТК-М-48.6.8	2225 × 740 × 255	75	+	825 × 745 × 150	24	2210 × 690 × 70	32
ШТК-М-48.6.10	2225 × 740 × 255	75	+	925 × 750 × 150	29	1180 × 900 × 100	43
ШТК-М-48.6.12	2225 × 940 × 255	75	+	1230 × 750 × 150	35	1180 × 1090 × 100	48
ШТК-М-48.8.8	2225 × 940 × 255	98	+	820 × 960 × 155	28	2210 × 690 × 70	32
ШТК-М-48.8.10	2225 × 940 × 255	98	+	1230 × 950 × 155	35	1180 × 900 × 100	43
ШТК-М-48.8.12	2225 × 940 × 255	98	+	1230 × 940 × 165	41	1180 × 1090 × 100	48

Паспорт

Шкаф телекоммуникационный серии ШТК-М

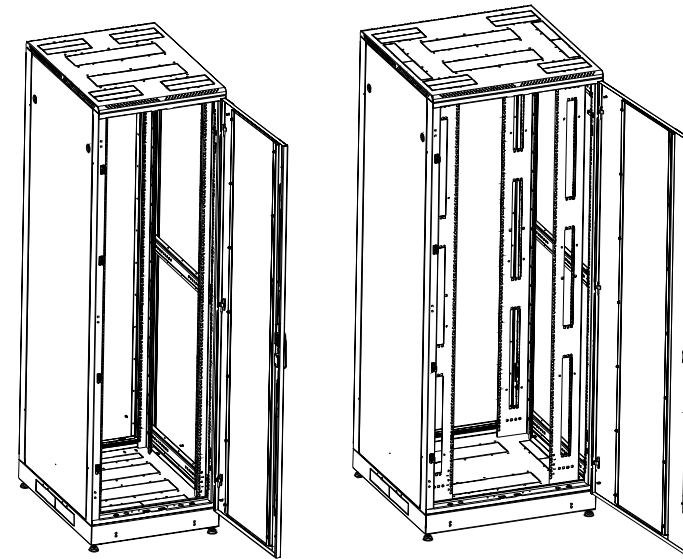
ИДФУ.301445.683 ПС



Изделие соответствует:
 ТУ РБ 800008148.001–2003
 ГОСТ 32127-2013

ВНИМАНИЕ! Производитель оставляет за собой право вносить изменения в конструкцию изделия без ухудшения его функциональных характеристик.

ISO
9001



Высота (U)	Обозначение шкафа (артикул)*						
	42	ШТК-М-42.6.6	ШТК-М-42.6.8	ШТК-М-42.6.10	ШТК-М-42.6.12	ШТК-М-42.8.8	ШТК-М-42.8.10
48	ШТК-М-48.6.6	ШТК-М-48.6.8	ШТК-М-48.6.10	ШТК-М-48.6.12	ШТК-М-48.8.8	ШТК-М-48.8.10	ШТК-М-48.8.12
	Ширина (мм)						
	600			800			
	Глубина (мм)						
	600	800	1000	1200	800	1000	1200

* Шкафы комплектуются задней металлической стенкой и тремя видами дверей: цельнометаллической, с тонированным ударопрочным стеклом и дверью с перфорацией. Возможна комплектация двумя дверьми (в том числе задней перфорированной), исключающая заднюю стенку. Боковые проёмы шкафа блокируются металлическими стенками.

АКСЕССУАРЫ

Подробная информация на сайте www.cmo.ru

Код производителя	Наименование изделия	Артикул
Полки		
73541620000	Полка перф., глубина 390 мм	CB-39
73541600400	Полка перф., глубина 450 мм	CB-45
73541600500	Полка перф., глубина 580 мм	CB-58
73541600600	Полка перф., глубина 620 мм	CB-62
73541601100	Полка перф., глубина 750 мм	CB-75
30412121817	Полка перф., глубина 1000 мм	CB-100
73541600401	Полка перф. грузоподъёмностью 100 кг, глубина 450 мм	CB-45 У
73541600501	Полка перф. грузоподъёмностью 100 кг, глубина 580 мм	CB-58 У
73541600601	Полка перф. грузоподъёмностью 100 кг, глубина 620 мм	CB-62 У
30141601101	Полка перф. грузоподъёмностью 100 кг, глубина 750 мм	CB-75 У
30412122700	Полка перф. грузоподъёмностью 100 кг, глубина 1000 мм	CB-100 У
30141601700	Полка перф. выдвижная с телескопическими направляющими, глубина 450 мм	TCB-45
30141601800	Полка перф. выдвижная с телескопическими направляющими, глубина 580 мм	TCB-58
30141601900	Полка перф. выдвижная с телескопическими направляющими, глубина 620 мм	TCB-62
30141602000	Полка перф. выдвижная с телескопическими направляющими, глубина 750 мм	TCB-75
30141602200	Полка перф. выдвижная с телескопическими направляющими, глубина 1000 мм	TCB-100
73541600702	Полка перф. консольная 2U, глубина 200 мм	MC-20
73541600701	Полка перф. консольная 2U, глубина 300 мм	MC-30
73541600700	Полка перф. консольная 2U, глубина 400 мм	MC-40
30141602101	Полка клавиатурная с телескоп. напр., регулируемая глубина 580–620 мм	TCB-K4
73541600704	Полка для стойки перф. консольная 2U с центр. креплением, глубина 300 мм	MC-30.2
73541600703	Полка для стойки перф. консольная 2U с центр. креплением, глубина 400 мм	MC-40.2
Модули вентиляторные		
30655822900	Модуль вентиляторный, 2 вентилятора, колодка	R-FAN-2J
30655822901	Модуль вентиляторный, 2 вентилятора, колодка, чёрный	R-FAN-2J-9005
30655826100	Модуль вентиляторный, 36–48 В, 2 вентилятора, колодка	R-FAN-2J-36V-48V
30655823300	Модуль вентиляторный, 2 вентилятора с терморегулятором	R-FAN-2T
30655823301	Модуль вентиляторный, 2 вентилятора с терморегулятором, чёрный	R-FAN-2T-9005
30655825500	Модуль вентиляторный, 36–48 В, 2 вентилятора с терморегулятором, колодка	R-FAN-2TJ-36V-48V
30655823100	Модуль вентиляторный, 3 вентилятора, колодка	R-FAN-3J
30655823101	Модуль вентиляторный, 3 вентилятора, колодка, чёрный	R-FAN-3J-9005
30655823300	Модуль вентиляторный, 36–48 В, 2 вентилятора, колодка	R-FAN-3J-36V-48V
30655823500	Модуль вентиляторный, 3 вентилятора с терморегулятором	R-FAN-3T
30655823501	Модуль вентиляторный, 3 вентилятора с терморегулятором, чёрный	R-FAN-3T-9005
30655825900	Модуль вентиляторный, 36–48 В, 3 вентилятора с терморегулятором, колодка	R-FAN-3TJ-36V-48V
30655824500	Модуль вентиляторный 19" 1U, 3 вентилятора, регул. глубина 200–310 мм с контроллером	R-FAN-3K-1U
30655824501	Модуль вентиляторный 19" 1U, 3 вентилятора, регул. глубина 200–310 мм с контроллером, чёрный	R-FAN-3K-1U-9005
30655824900	Модуль вентиляторный 19" 1U, 6 вентиляторов, регул. глубина 390–750 мм с контроллером	R-FAN-6K-1U
30655824901	Модуль вентиляторный 19" 1U, 6 вентиляторов, регул. глубина 390–750 мм с контроллером, чёрный	R-FAN-6K-1U-9005
Силовые розетки		
Совместим со всеми блоками розеток Rem		
Кабельные органайзеры		
30536320400	Горизонтальный кабельный органайзер 19" 1U, 4 кольца, серый	ГКО-4.62
30536320300	Горизонтальный кабельный органайзер 19" 1U, 4 кольца, чёрный	ГКО-4.62/9005
30536320200	Горизонтальный кабельный органайзер с окнами 19" 1U, 4 кольца, серый	ГКО-О-4.62
30536320100	Горизонтальный кабельный органайзер с окнами 19" 1U, 4 кольца, чёрный	ГКО-О-4.62/9005
74115102000	Кабельный органайзер одинарный 65 × 45 мм	CM
74115102100	Кабельный органайзер одинарный 90 × 65 мм	CB
30561139810	Вертикальный кабельный органайзер, ширина 75 мм 42U	ВКО-М-42-75
30561139830	Вертикальный кабельный органайзер, ширина 150 мм 42U	ВКО-М-42-150
30561139813	Вертикальный кабельный органайзер, ширина 75 мм 48U	ВКО-М-48-75
30561139833	Вертикальный кабельный органайзер, ширина 150 мм 48U	ВКО-М-48-150
Прочие изделия		
74115101000	Фальшпанель в шкаф 19" 1U	ФП-1
74115101001	Фальшпанель в шкаф 19" 2U	ФП-2
74115101002	Фальшпанель в шкаф 19" 4U	ФП-4
30412122108	Фальшпанель в шкаф 19" 5U	ФП-5
29060900100	Направляющие (уголки) для напольных шкафов, глубина 450 мм (комплект)*	УО-45
29060900200	Направляющие (уголки) для напольных шкафов, глубина 580–620 мм (комплект)*	УО-58/62
29060900300	Направляющие (уголки) для напольных шкафов, глубина 750 мм (комплект)*	УО-75
29060900400	Направляющие (уголки) для напольных шкафов, глубина 1000 мм (комплект)*	УО-100
30541536200	Комплект щётчного ввода в шкаф, универсальный	КВ-Щ-55 210А
30541536200	Комплект щётчного ввода в шкаф, универсальный	КВ-Щ-55 420А
14050900100	Комплект монтажный № 1 (винт, шайба, гайка), упаковка 50 шт.	КМ-1-50
14050900200	Комплект монтажный № 2 (винт, шайба, гайка с защёлкой), упаковка 50 шт.	КМ-2-50
30111721500	Бокс оптический 19" с комплектом вставок (патч-панель 19")	БОН-М2-1-19"
30141222700	Панель телефонная 19", 180 пар	ПТ-18
30517720100	Панель заземления горизонтальная 19"	ПЗ-19
30517720200	Панель заземления вертикальная 500 мм	ПЗ-500
30517720201	Панель заземления вертикальная 1000 мм	ПЗ-1000

* Применяется только для шкафов шириной 600 мм.

ОБЩАЯ ИНФОРМАЦИЯ

1. НАЗНАЧЕНИЕ

1.1 Шкаф телекоммуникационный ШТК-М (далее – шкаф) предназначен для размещения электронного и электротехнического оборудования, аппаратуры телекоммуникационных систем, передачи и хранения информации в закрытых помещениях.

1.2 Вид климатического исполнения УХЛ 4.2 по ГОСТ 15150 с предельными рабочими температурами воздуха при эксплуатации от +1 до +45 °С и относительной влажности воздуха не более 80 % при +20 °С.

1.3 Не предназначен для эксплуатации во взрывопожароопасных зонах.

1.4 Шкаф в полностью собранном виде (с установленными металлическими дверями, задней и боковыми стенками) имеет степень защиты, обеспечиваемой оболочкой, IP20.

1.5 Обеспечивает возможность установки панелей системы несущих конструкций 482,6 мм по ГОСТ 28601.1 (19" по МЭК 297).

2. ОПИСАНИЕ ИЗДЕЛИЯ

2.1 Шкаф имеет разборную каркасную конструкцию. Поставляется в 3 транспортных местах. Состоит из основания, крыши и двух сварных рам, соединённых комплектом швеллеров.

2.2 В зависимости от комплектации шкаф может поставляться с передней дверью, задней стенкой либо дверью, усиленными боковыми стенками. Дверь фиксируется замком с поворотной ручкой. Возможна установка двери как с левой, так и с правой стороны. Угол открытия двери 180°. Возможна поставка с дверью металлической, перфорированной либо с ударопрочным тонированным стеклом (определяется при заказе).

2.3 В крышу и основание шкафа можно установить вентиляторные модули потолочные на два или три вентилятора по ТУ РБ 800008148.004–2005. В крыши и основания шкафов глубиной 600 и 800 мм возможна установка по два вентиляторных модуля, а в шкафы глубиной 1000 мм – по три. Также в крыше имеются дополнительная перфорация и отверстия под кабельный ввод 212 × 110 мм с возможностью установки щётчных вводов.

2.4 В основании предусмотрены резьбовые отверстия для установки винтовых опор (ножек), позволяющих компенсировать неровности пола (входят в комплект поставки). Возможна установка поворотных роликов для транспортировки шкафа (дополнительно докупаются ролики ШТК-М-40 либо усиленные ШТК-М-150).

2.5 Доступ для монтажа, коммутации и обслуживания оборудования возможен с четырёх сторон: через боковые легкосъёмные стенки, переднюю и заднюю дверь.

2.6 В базовой комплектации шкаф имеет 4 оцинкованные вертикальные направляющие, регулируемые по глубине. Предусмотрена система заземления (провода для заземления всех деталей шкафа входят в комплект поставки).

3. ТРЕБОВАНИЯ БЕЗОПАСНОСТИ

Все металлические элементы шкафа должны быть соединены с элементом для подключения защитного заземления с помощью электрических проводников или крепёжных соединений.

4. ГАРАНТИИ ИЗГОТОВИТЕЛЯ

4.1 Изготовитель гарантирует соответствие шкафа требованиям конструкторской документации и ТУ РБ 800008148.001-2003 при соблюдении потребителем условий транспортирования, хранения, монтажа и эксплуатации.

4.2 Гарантийный срок эксплуатации шкафов 12 месяцев.

4.3 Гарантийный срок хранения не более 6 месяцев.

ВНИМАНИЕ! Изготовитель не несёт ответственности за сохранность шкафа с установленным оборудованием заказка при транспортировке.

5. УСЛОВИЯ ТРАНСПОРТИРОВАНИЯ, ХРАНЕНИЯ И УТИЛИЗАЦИИ

5.1 Изделие не содержит в своём составе материалов, опасных для жизни и здоровья человека, вредных для окружающей среды. Изделие не содержит в своём составе драгоценных металлов. Не требует специальных мер предосторожности при транспортировании, хранении и утилизации.

5.2 Транспортирование шкафов в упаковке может осуществляться любым видом транспорта в крытых транспортных средствах, в соответствии с правилами перевозки грузов, действующими на данном виде транспорта. Условия транспортирования в части воздействия климатических факторов должны соответствовать группе хранения 4 по ГОСТ 15150.

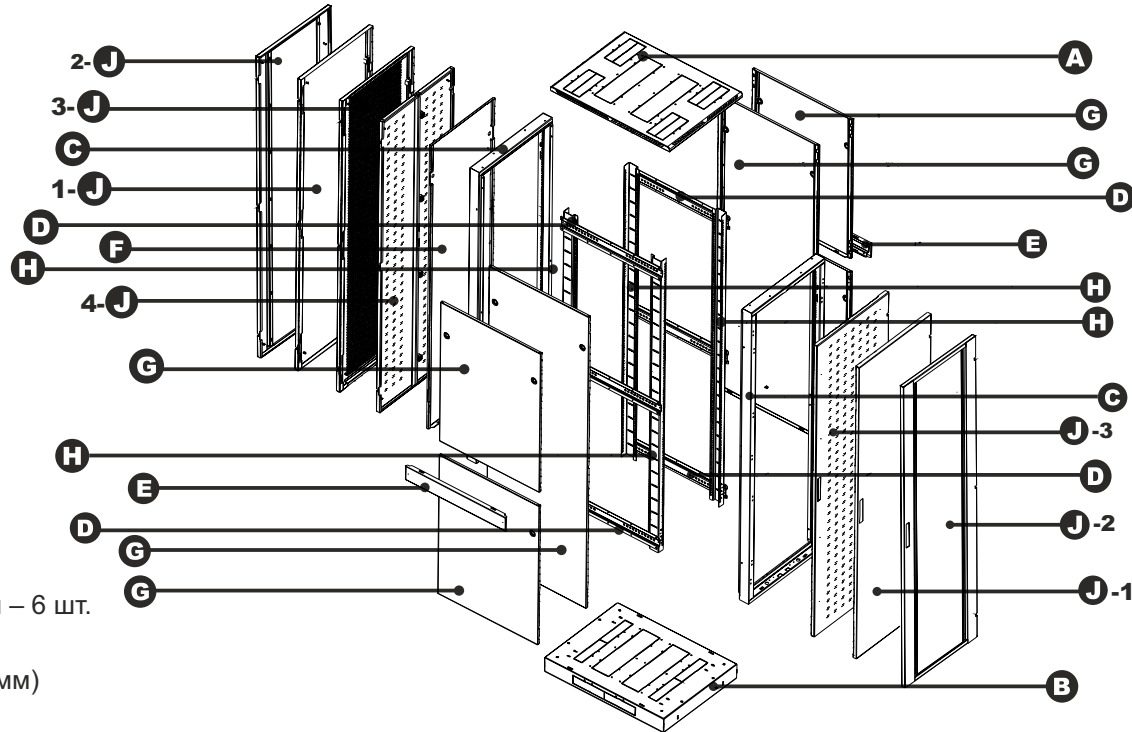
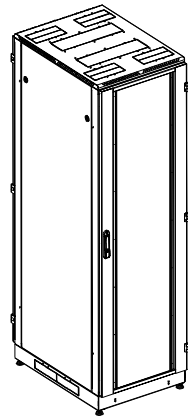
5.3 Условия хранения по группе 2 ГОСТ 15150.

5.4 Утилизацию изделия производят по общим правилам, действующим у потребителя.

6. ИЗГОТОВИТЕЛЬ:

Республика Беларусь, 223051, Минская область, Минский район, аг. Колодищи, ул. Минская, дом 67А, тел.: +375 (17) 500-00-00. e-mail: info@cmo.ru, сайт: www.cmo.ru, ИООО «ЦМО»

КОМПЛЕКТ ПОСТАВКИ



- A** Крыша – 1 шт.
- B** Основание – 1 шт.
- C** Рама – 2 шт.
- D** Швеллер горизонтальный – 6 шт.
- E** Перемычка – 2 шт.
(для глубины 1000, 1200 мм)
- F** Задняя стенка – 1 шт.*
- G** Боковые стенки – 2 шт. (для глубины 600, 800 мм)
- H** 4 шт. (для глубины 1000, 1200 мм).
Вертикальные направляющие – 4 шт.
- J** Дверь: металл (1), стекло (2), перфорация (3),
двойная перфорированная (4) – 1(2) шт.*

* Зависит от комплектации.

		Передняя дверь, задняя стенка		Две двери		Передняя дверь, задняя двойная	
		глубина 600, 800	глубина 1000, 1200	глубина 600, 800	глубина 1000, 1200	глубина 600, 800	глубина 1000, 1200
	Винт потай М6 × 12	14		28		26	
	Гайка М6	18		32		30	
	Винт резьбоформирующий М5 × 10	—	8	—	8	—	8
	Корпус замка	1		2			
	Тяга	2		4		2	
	Тяга двойной двери	—		—		2	
	Стопорная шайба	2		4			
	Фиксатор замка	4		8		4	
	Опора тяги	4		8			
	Точечный замок	6	10	4	8	4	8
	Петля дверная	3		6		9	
	Демпфер	16	24	16	24	16	24
	Винт М6 × 10			48			
	Шайба зубчатая			40			

Шкаф поставляется с собранными рамами с дверями или задней стенкой. Боковые стенки с установленными замками.

		Передняя дверь, задняя стенка	Две двери	Передняя дверь задняя двойная
	Гайка с фиксатором		24	
	Заглушка		30	
	Болт М6 × 12		16	
	Комплект заземления		1	
	Ножки		4	
	Винт М5 × 16		4	
	Гайка М5		4	
	Ключ шестигранный		1	

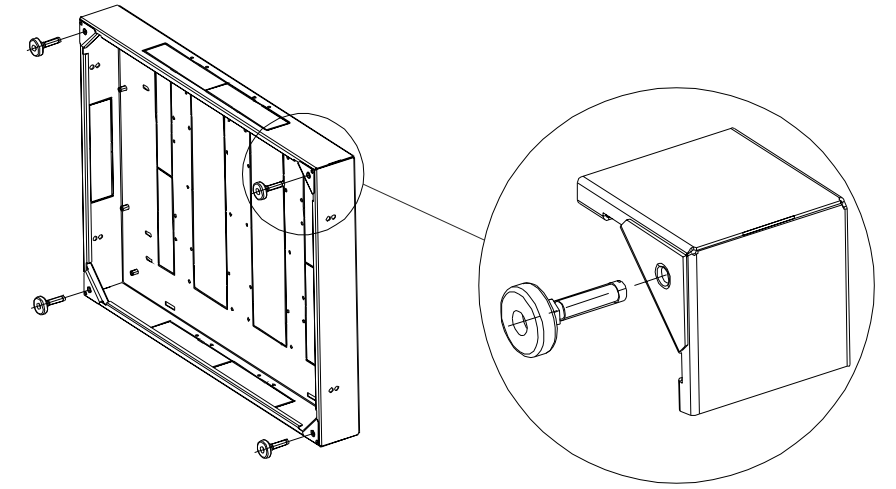
Необходимый инструмент:

- Крестовая отвёртка
- Плоскогубцы с удлинёнными губками
- Ключи гаечные: 19; 10; 7 мм
- Ключ-шестигранник для внутреннего шестигранника 3 мм
- Линейка с функцией измерения уровня

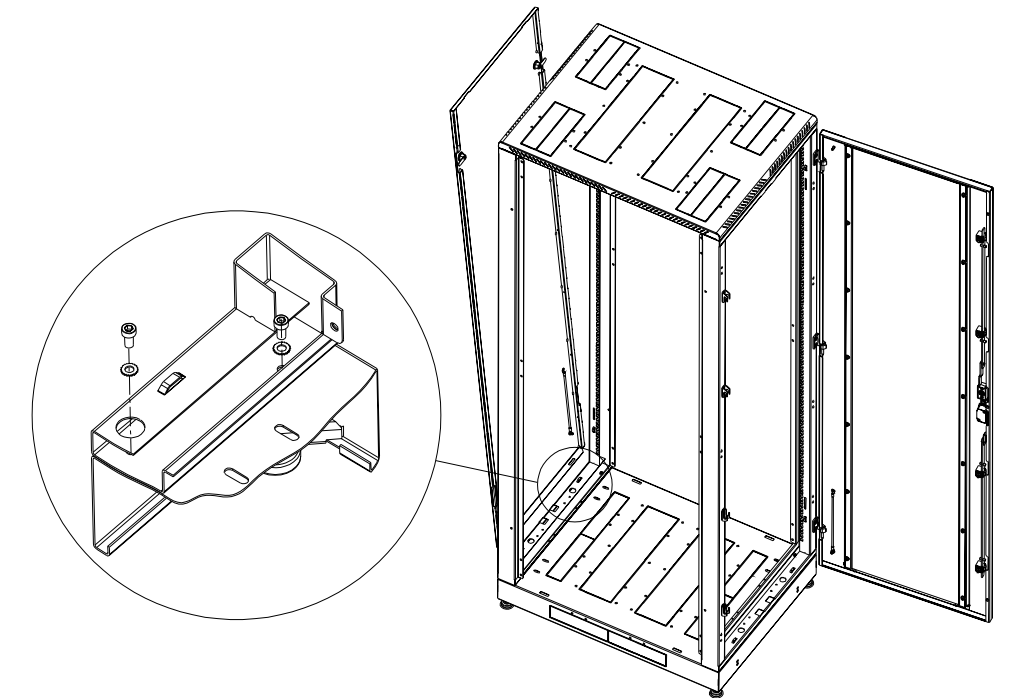
Внимание! Затягивайте винтовые соединения только после полной сборки шкафа!

СБОРКА ИЗДЕЛИЯ

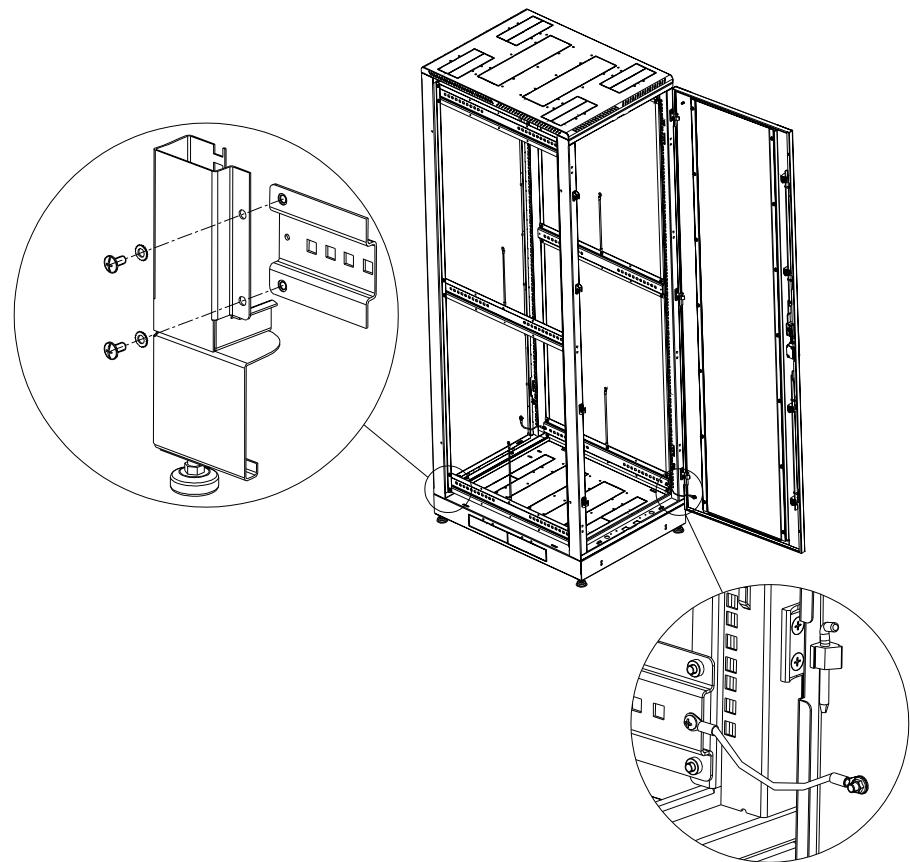
- 1** Подготовьте основание **(B)** к сборке шкафа. Установите винтовые опоры (ножки).



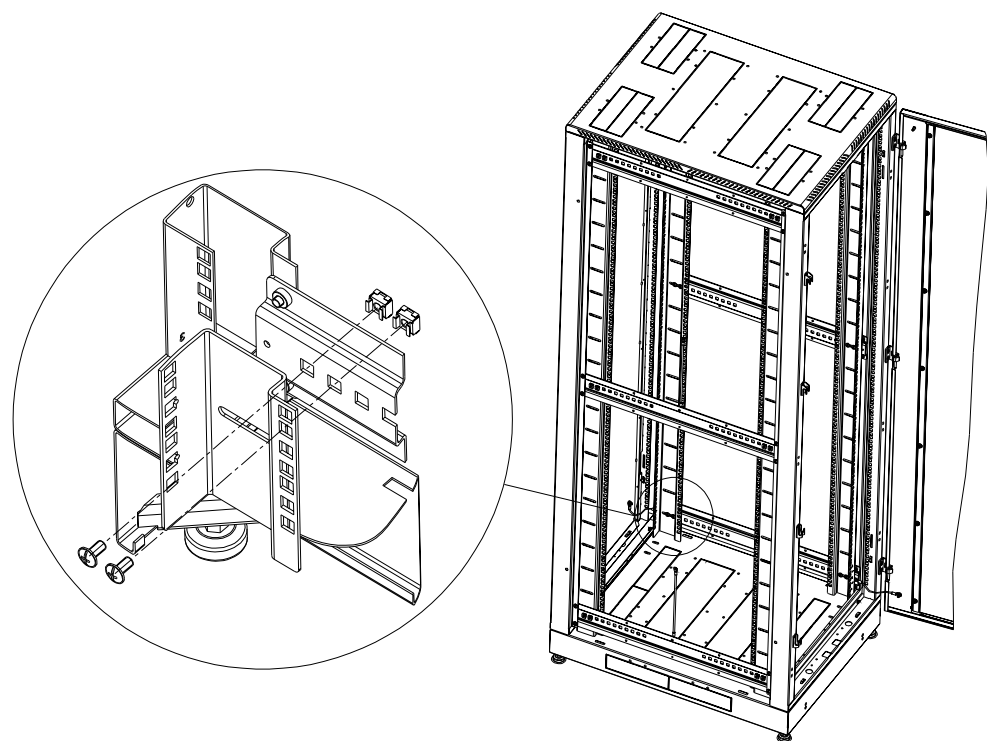
- 2** Соедините крышу **(A)** шкафа, основание **(B)** и рамы **(C)** (в сборе с дверями **(J)** и задней стенкой **(F)**). Используйте болты М6 × 12 и зубчатые шайбы. **Внимание! Для сборки требуется произвести демонтаж задней стенки **(F)**.**



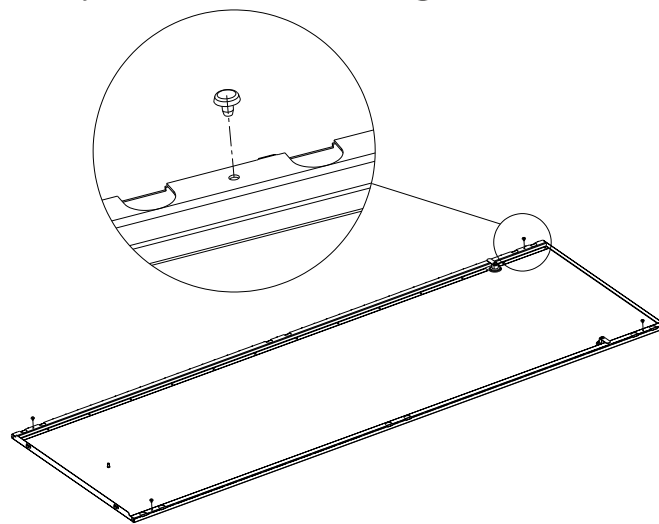
- 3** Установите швеллеры **Д** на рамы **С**, используйте винты М6 × 10 и зубчатые шайбы. Установите провода заземления на рамы под боковые стенки (на нижний швеллер для глубины 600, 800 мм, на нижний и средний для глубины 1000 мм), как показано на рисунке. Закрепите провода заземления дверей **Ж** и задней стенки **Е**. Используйте резьбоформирующие винты М5 × 10 из состава комплекта заземления.



- 4** Установите вертикальные направляющие **Н** на необходимую глубину. Используйте винты М6 × 10 и гайки с фиксаторами. Затяните до упора.

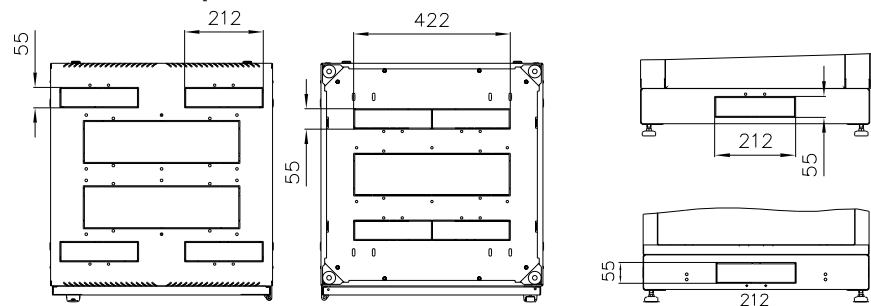


- 5** Подготовьте для установки боковые стенки **Г**. Установите демпферы.



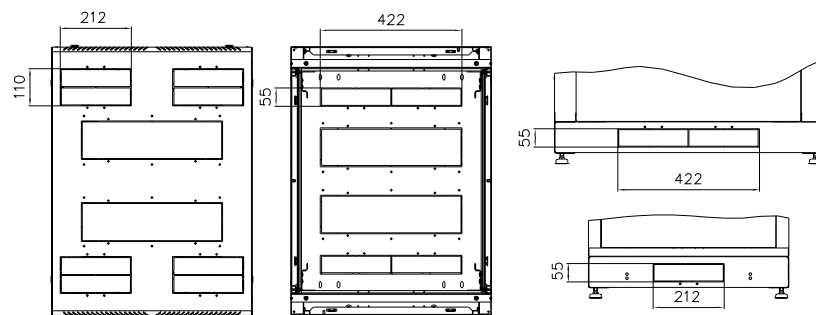
Шкафы шириной 600 мм. Глубиной 600 мм.

В крыше предусмотрены четыре кабельных ввода 212 × 55 мм.
В верхней стороне основания – два кабельных ввода 422 × 55 мм.
В боковых сторонах основания – два кабельных ввода 212 × 55 мм.
В тыльной стороне основания – один кабельный ввод 212 × 55 мм.



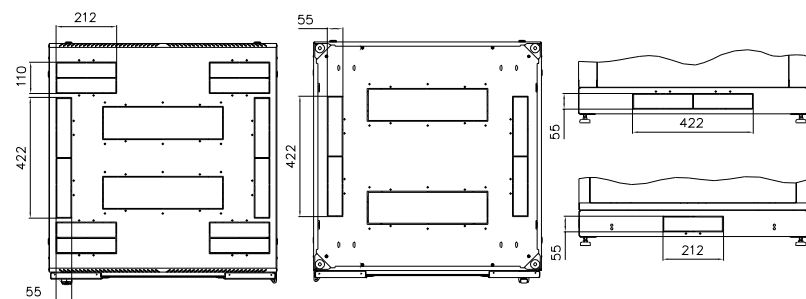
Шкафы шириной 600 мм. Глубиной 800, 1000, 1200 мм.

В крыше предусмотрены четыре кабельных ввода 212 × 110 мм.
В верхней и боковых сторонах основания – по два кабельных ввода 422 × 55 мм.
В тыльной стороне основания – один кабельный ввод 212 × 55 мм.



Шкафы шириной 800 мм.

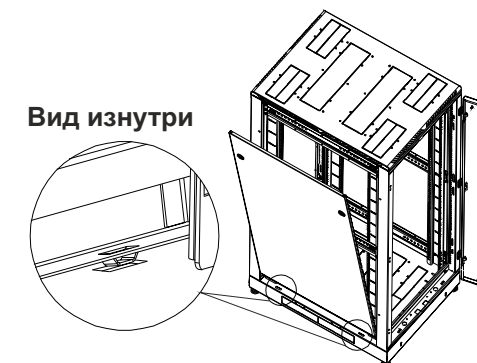
В крыше предусмотрены четыре кабельных ввода 212 × 110 мм и два ввода 422 × 55 мм.
В верхней и боковых сторонах основания – по два кабельных ввода 422 × 55 мм.
В тыльной стороне основания – один кабельный ввод 212 × 55 мм.



- 6** Установите шкаф на место эксплуатации, используя линейку с функцией измерения уровня, компенсируйте опорами неровности пола. Затяните винтовые соединения до упора.

Глубина шкафов 600, 800 мм

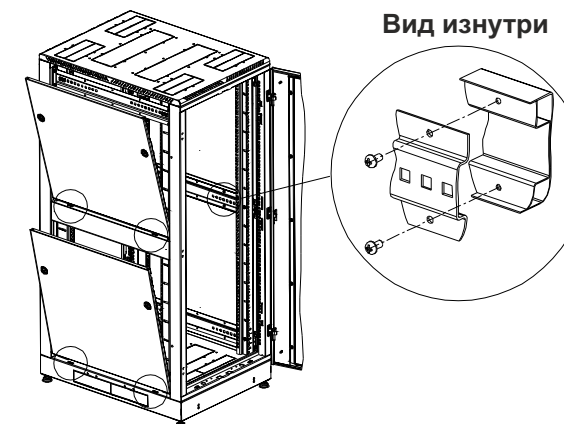
Установите боковые стенки **Г** и подсоедините провода заземления.



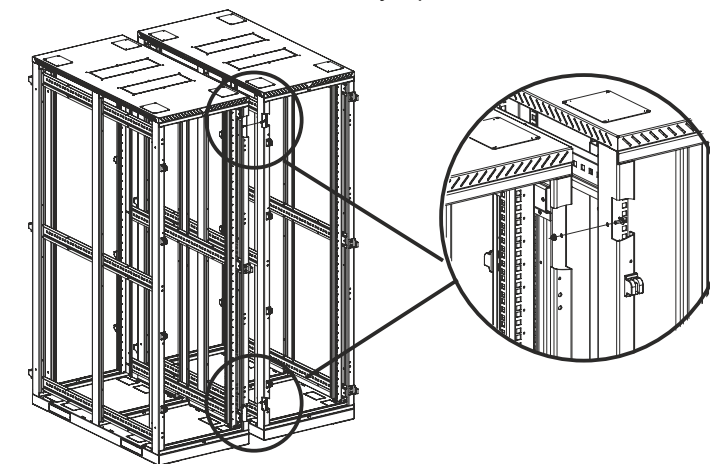
Глубина шкафов 1000 мм

Установите перемычки **Е** при помощи резьбоформирующих винтов М5 × 10.

Установите боковые стенки **Г** и подсоедините провода заземления.

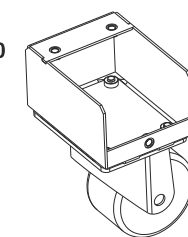


- 7** **Внимание!** Предусмотрена возможность линейного соединения шкафов. Для соединения установите шкафы так, чтобы отверстия в силовых рамах были совмещены. Соедините шкафы между собой, используйте винты М5 × 16 и гайки М5. Затяните винтовые соединения до упора.

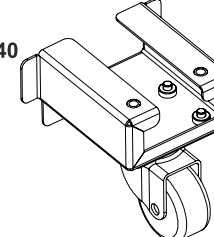


В основание шкафа возможна установка роликовых опор (в комплект поставки не входят).

ШТК-М-150



ШТК-М-40



Внимание! Шкаф с установленными роликами должен перемещаться только по ровной поверхности, при заказе учитывайте нагрузочную способность роликов.