

ТЕХНИЧЕСКИЕ ДАННЫЕ

Модификация	Габариты (ВхШхГ)	Полезная глубина (мм)	Габариты упаковки (ВхШхГ)	Масса (кг)	(U)
ШТК-А-18.6.5	880x600x525	447	910x630x550	59	18
ШТК-А-22.6.5	1055x600x525	447	1090x630x550	65	22

АКСЕССУАРЫ

Подробная информация на сайте www.cmo.ru

Код	Наименование изделия	Артикул
73541600702	Полка 2U, глубина 200 мм	МС-20
73541600701	Полка 2U, глубина 300 мм	МС-30
73541600700	Полка 2U, глубина 400 мм	МС-40
73541620000	Полка, глубина 390 мм (дополнительно необходим комплект уголков УО-ШТК-А)	СВ-39
30141601700	Полка выдвижная, глубина 450 мм	ТСВ-45
30655826900	Модуль вентиляторный	R-FAN-J
30655826700	Модуль вентиляторный	R-FAN-T
74522230100	Уголок опорный	УО ШТК-А
30536320400	Горизонтальный органайзер 19" 1U, 4 кольца, серый	ГКО-4.62/7035
30536320300	Горизонтальный органайзер 19" 1U, 4 кольца, черный	ГКО-4.62/9005
30536320200	Горизонтальный орг. с окнами 19" 1U, 4 кольца, серый	ГКО-О-4.62/7035
30536320100	Горизонтальный орг. с окнами 19" 1U, 4 кольца, черный	ГКО-О-4.62/9005
74115102000	Кабельный органайзер одинарный 65x45 мм	СМ
74115102100	Кабельный органайзер одинарный 90x65 мм	СБ
74115101000	Фальшпанель в шкаф 19" 1U	ФП-1
74115101001	Фальшпанель в шкаф 19" 2U	ФП-2
74115101002	Фальшпанель в шкаф 19" 4U	ФП-4
30112220700	Блок силовых розеток 19" без шнура, 8 розеток	БР-8П (У10-008)
30112221600	Блок силовых розеток 19" со шнуром (2 м.) без выключателя, 9 розеток	БР-9П-Ш
	Блоки силовых розеток 19", линейка Rem	Rem-10, Rem-16

1. НАЗНАЧЕНИЕ

1.1. Шкаф телекоммуникационный модели ШТК-А (далее – изделие) предназначен для размещения оптического и электротехнического оборудования систем передачи информации в местах с ограниченным контролем доступа. Имеет повышенную устойчивость к деформации и взлому. Изделие выполнено в системе несущих конструкций серии 482,6 мм (19") по ГОСТ 28601.2–90 (МЭК 297).

1.2. Изделие выполнено в климатическом исполнении УХЛ4.2 по ГОСТ 15150–69 и предназначено для эксплуатации в закрытых помещениях при температуре от плюс 5 до плюс 40 °С, при верхнем рабочем значении относительной влажности 80% при температуре 25°С.

2. ОПИСАНИЕ ИЗДЕЛИЯ

Конструкция шкафа цельнометаллическая сварная - сталь 2 мм. Дверь фиксируется усиленным ригельным замком, имеет три точки фиксации в закрытом положении, углублена на 20 мм. Крепится на внутренние петли. Угол открытия 90°. Шкаф комплектуется парой вертикальных направляющих, регулируемых по глубине. На боковых стенках предусмотрены, защищенные от проникновения, отверстия для охлаждения установленного оборудования. Цоколь шкафа имеет кабельный ввод (240x50 мм) и регулируемые по высоте опоры. Крыша также снабжена кабельным вводом - 240x50 мм. Предусмотрена возможность дополнительной фиксации шкафа к стене, через отверстия в задней стенке. Предусмотрена система заземления. Изделие не содержит в своем составе драгоценных металлов.

3. ТРЕБОВАНИЯ БЕЗОПАСНОСТИ

Все металлические элементы шкафа должны быть соединены с элементом для подключения защитного заземления с помощью электрических проводников или крепежных соединений.

4. ГАРАНТИИ ИЗГОТОВИТЕЛЯ

4.1 Изготовитель гарантирует соответствие шкафа требованиям конструкторской документации и ТУ РБ 800008148.001–2003 при соблюдении потребителем условий транспортирования, хранения, монтажа и эксплуатации.

4.2 Гарантийный срок эксплуатации шкафов 12 месяцев.

4.3 Гарантийный срок хранения не более 6 месяцев.

ВНИМАНИЕ! Изготовитель не несет ответственности за сохранность шкафа с установленным оборудованием заказчика при транспортировке.

5. УСЛОВИЯ ТРАНСПОРТИРОВАНИЯ, ХРАНЕНИЯ И УТИЛИЗАЦИИ

5.1 Изделие не содержит в своем составе материалов опасных для жизни и здоровья человека, вредных для окружающей среды. Изделие не содержит в своем составе драгоценных металлов. Не требует специальных мер предосторожности при транспортировании, хранении и утилизации.

5.2 Транспортирование шкафов в упаковке может осуществляться любым видом транспорта в крытых транспортных средствах, в соответствии с правилами перевозки грузов, действующих на данном виде транспорта. Условия транспортирования, в части воздействия климатических факторов, должны соответствовать группе хранения 4 по ГОСТ 15150.

5.3 Условия хранения по группе 2 ГОСТ 15150–69.

5.4 Утилизацию изделия производят по общим правилам, действующим у потребителя.

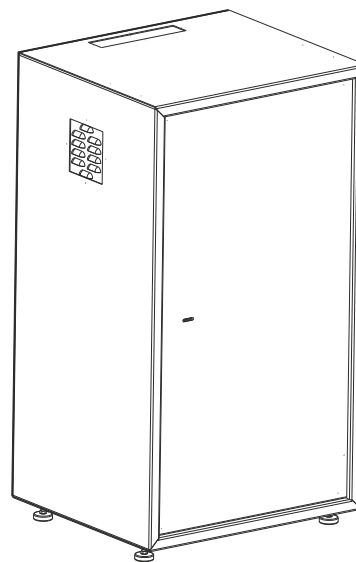
6. ИЗГОТОВИТЕЛЬ:

Республика Беларусь, 223051, Минская область, Минский район, аг. Колодищи, ул. Минская, дом 67А, тел.: +375 (17) 500-00-00, e-mail: info@cmo.ru, сайт: www.cmo.ru, ИООО «ЦМО»

Паспорт

Шкаф телекоммуникационный ШТК-А

ИДФУ.301112.208 ПС



Основные технические данные:

Модификация	ШТК-А 18.6.5	ШТК-А 22.6.5
Высота (U)	18	22
Высота (мм) А	880	1055
Ширина (мм) В	600	600
Глубина (мм) С	525	525
Полезная глубина (мм)	447	447
Полезная высота (мм)	800	980
Масса (кг)	59	65
Код производителя	30111220801	30111220800

СВИДЕТЕЛЬСТВО О ПРИЕМКЕ

Шкаф телекоммуникационный ШТК-А _____ соответствует техническим условиям ТУ РБ 800008148.001–2003 и признан годным к эксплуатации.

Инженер по качеству

М.П. _____ / _____
личная подпись расшифровка подписи

год, месяц, число

Упаковщик

М.П. _____ / _____
личная подпись расшифровка подписи

год, месяц, число

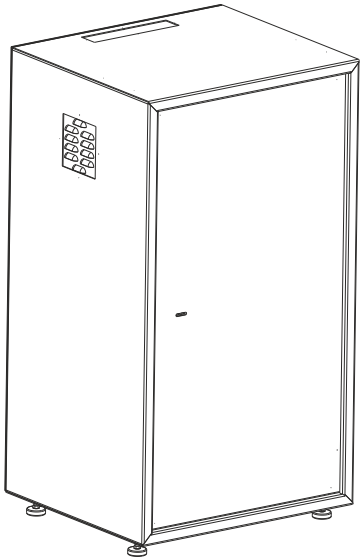
ВНИМАНИЕ!

Производитель оставляет за собой право вносить изменения в конструкцию изделия без ухудшения его функциональных характеристик.



ЦМО РУКОВОДСТВО ПО УСТАНОВКЕ: ШКАФ ТЕЛЕКОММУНИКАЦИОННЫЙ ШТК-А

КОМПЛЕКТ ПОСТАВКИ



Изделие поставляется в собранном виде

Шкаф: 1 шт.

Ключи: 5 шт.

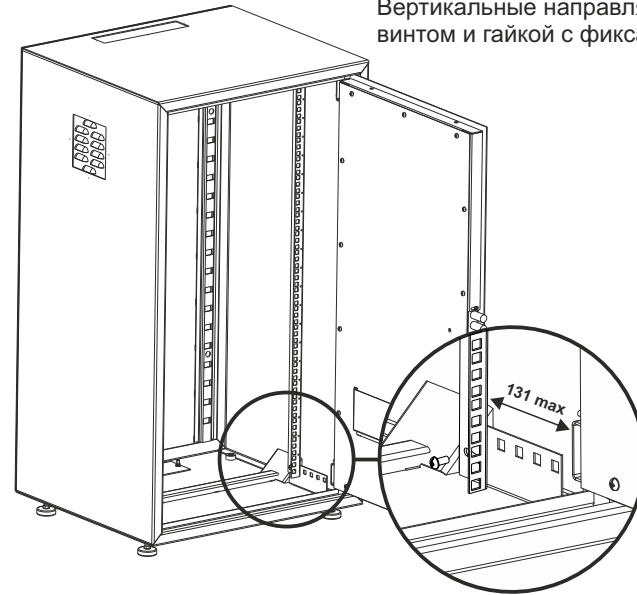
Вертикальные направляющие: 2 шт.

Болт анкерный 12x100: 4 шт.

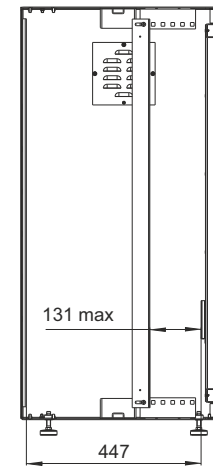
Паспорт: 1 шт.

РЕГУЛИРОВКА ВЕРТИКАЛЬНЫХ НАПРАВЛЯЮЩИХ

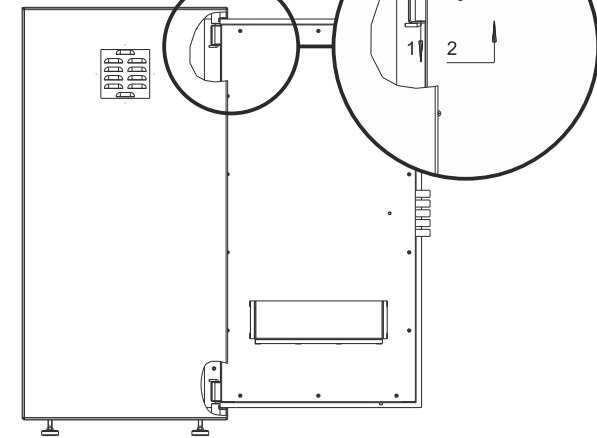
Вертикальные направляющие регулируются по глубине - 125 мм, фиксируются винтом и гайкой с фиксатором. Дверь съёмная, крепится щеколдами.



Вид сбоку, сечение

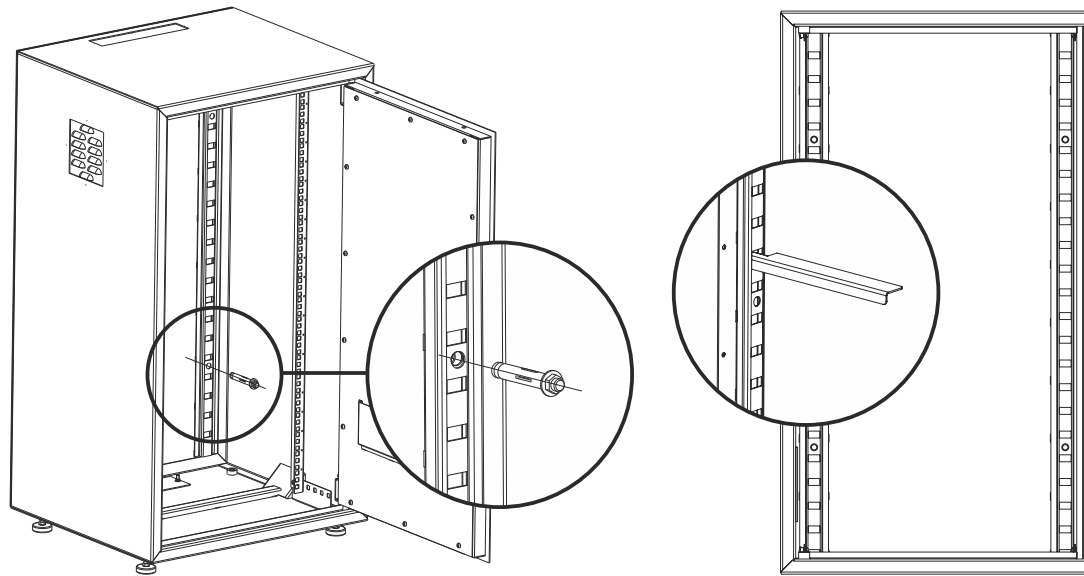
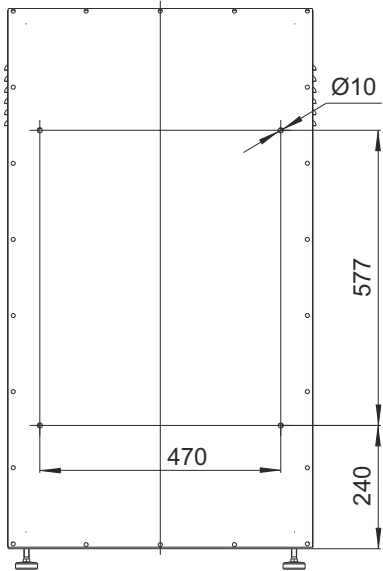


Снятие двери



УСТАНОВКА ШКАФА

В стандартную комплектацию шкафа входят винтовые опоры (ножки) позволяющие компенсировать неровности пола, диапазон регулировки 20-40 мм. Предусмотрена возможность крепления шкафа к стене, через отверстия в задней стенке, анкерными болтами М12 (входят в комплект поставки). Для установки тяжелого оборудования предусмотрены опорные уголки, которые фиксируются на задней стенке шкафа (уголки в стандартную комплектацию не входят).



В верхней и нижней частях шкафа предусмотрены кабельные вводы.

Заглушки фиксируются гайками.

