

ОСНОВНЫЕ ТЕХНИЧЕСКИЕ ДАННЫЕ

Код производителя	Обозначение шкафа (артикул)	Габаритные размеры мм	Полезная глубина мм	Размеры отверстия под ввод кабеля МхN, мм
30550346901	EMW-300.200.150-1-IP66 - AISI430	300x200x150	135	70 x 90
30550346902	EMW-300.300.150-1-IP66 - AISI430	300x300x150	135	70 x 190
30550346903	EMW-300.300.210-1-IP66 - AISI430	300x300x210	195	90 x 190
30550347901	EMW-400.300.150-1-IP66 - AISI430	400x300x150	135	70 x 190
30550347902	EMW-400.300.210-1-IP66 - AISI430	400x300x210	195	90 x 190
30550347903	EMW-400.400.150-1-IP66 - AISI430	400x400x150	135	70 x 290
30550347904	EMW-400.400.210-1-IP66 - AISI430	400x400x210	195	90 x 290

Допустимая распределенная статическая нагрузка до 50 кг

1. НАЗНАЧЕНИЕ

1.1 Настенный шкаф EMW (далее – изделие) предназначен для распределения электроэнергии, монтажа электротехнического оборудования.

1.2 Изделие имеет степень защиты, обеспечиваемой оболочкой, IP66, предназначено для внутренней и наружной установки.

2. ОПИСАНИЕ ИЗДЕЛИЯ

2.1 В стандартную комплектацию входят: корпус, дверь, оцинкованная монтажная панель, заглушка кабельного ввода.

2.2. Корпус выполнен из нержавеющей стали марки AISI430 толщиной 1,0 мм. Корпус имеет сварную конструкцию с полимерным покрытием. На задней стенке установлены шпильки для крепления монтажной панели и отверстия для установки кронштейнов крепления к стене. В передней части корпуса имеет желоб, который дополнительно защищает оборудование от проникновения воды и грязи внутрь корпуса при открывании двери. В нижней части корпуса расположено отверстие кабельного ввода, защищенное заглушкой из нержавеющей стали AISI430 толщиной 1,0 мм с полимерным покрытием и пеносиликоновым уплотнителем.

2.3 Дверь выполнена из нержавеющей стали марки AISI430 толщиной 1 мм, имеет пеносиликоновый уплотнитель, надежно фиксируется точечным замком.

Дверь имеет элемент для заземления. Угол открытия двери - 130°.

Предусмотрена возможность установки дополнительного оборудования на внутреннюю плоскость двери.

2.4 Монтажная панель из оцинкованной стали 2,5 мм крепится восемью гайками на приваренные шпильки М6х30.

2.5 Вид климатического исполнения У1 по ГОСТ 15150 с предельными рабочими температурами воздуха при эксплуатации от минус 60°С до плюс 40°С и относительной влажности не более 80% при температуре плюс 20°С.

2.6 Шкафы не предназначены для эксплуатации во взрывопожароопасных зонах.

2.7 Изделия могут эксплуатироваться вне помещений в атмосфере с категорией коррозионной активности С2 по ГОСТ 9.104-2018. В этом случае, необходимо дополнительно устанавливать крышу дождевую оцинкованную – см.лист 2 «Установка дождевой крыши EMW-RR».

3. ТРЕБОВАНИЯ БЕЗОПАСНОСТИ

Все металлические элементы шкафа должны быть соединены с элементом для подключения защитного заземления с помощью электрических проводников или крепежных соединений.

4. ГАРАНТИИ ИЗГОТОВИТЕЛЯ

Изготовитель гарантирует соответствие шкафа требованиям конструкторской документации и ТУ ВУ 800008148.003–2015 при соблюдении потребителем условий транспортирования, хранения, монтажа и эксплуатации. Гарантийный срок эксплуатации изделия 24 месяца с момента ввода в эксплуатацию, но не более 30 месяцев со дня поставки. Гарантийный срок хранения не более 6 месяцев. Гарантия не распространяется на изделие, которое подверглось механической доработке или изменению конструкции. **ВНИМАНИЕ! Изготовитель не несет ответственности за сохранность шкафа с установленным оборудованием заказчика при транспортировке.**

5. УСЛОВИЯ ТРАНСПОРТИРОВАНИЯ, ХРАНЕНИЯ И УТИЛИЗАЦИИ

Изделие не содержит в своем составе материалов опасных для жизни и здоровья человека, вредных для окружающей среды. Изделие не содержит в своем составе драгоценных металлов. Не требует специальных мер предосторожности при транспортировании, хранении и утилизации. Транспортирование изделия в упаковке может осуществляться любым видом транспорта в крытых транспортных средствах, в соответствии с правилами перевозки грузов, действующих на данном виде транспорта. Условия транспортирования, в части воздействия климатических факторов, должны соответствовать группе хранения 4 по ГОСТ 15150. Условия хранения по группе 2 ГОСТ 15150. Утилизацию изделия производят по общим правилам, действующим у потребителя.

6. ИЗГОТОВИТЕЛЬ

Республика Беларусь, 223051, Минская область, Минский район, аг. Колодищи, ул. Минская, дом 67А, тел.: +375 (17) 500-00-00, сайт: www.elbox.ru

Паспорт

ELBOX

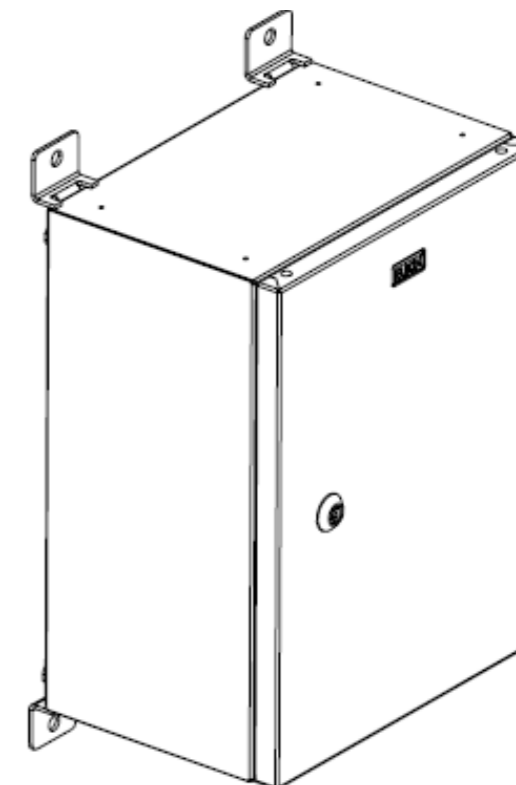
Шкаф электротехнический навесной EMW - AISI430

ИДФУ.305503.469

Изделие соответствует:
ТУ ВУ 800008148.003–2015
ГОСТ 32127-2013

ISO
9001

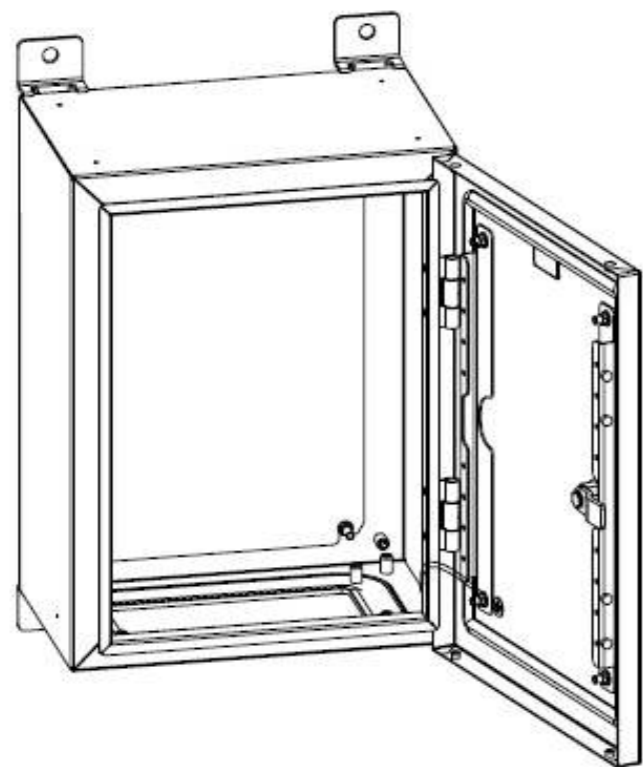
ВНИМАНИЕ! Производитель оставляет за собой право вносить изменения в конструкцию изделия без ухудшения его функциональных характеристик. Сохраняйте паспорт в течение гарантийного срока.



ELBO Шкаф электротехнический навесной EMW - AISI430

КОМПЛЕКТ ПОСТАВКИ

Шкаф поставляется в собранном виде.



Ключ: 1 шт.

Монтажный кронштейн: 4 шт.

Винт M6x12 для крепления монтажных кронштейнов: 4 шт.

Винт M6x12 для крепления заземления снаружи шкафа: 1 шт.

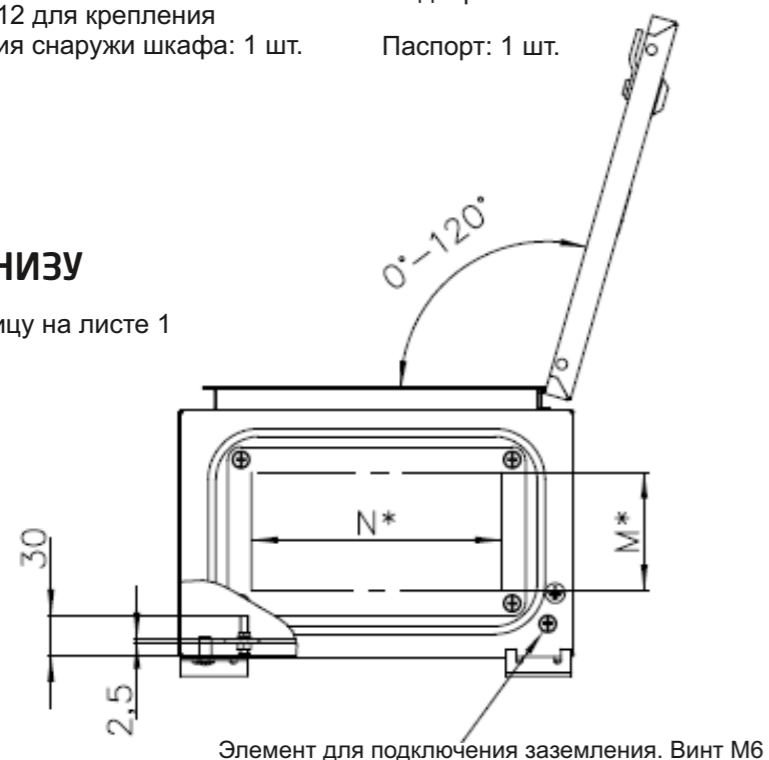
Оцинкованная монтажная панель: 1 шт.

Монтажные направляющие на двери: 2 шт.

Паспорт: 1 шт.

ВИД СНИЗУ

*см. таблицу на листе 1



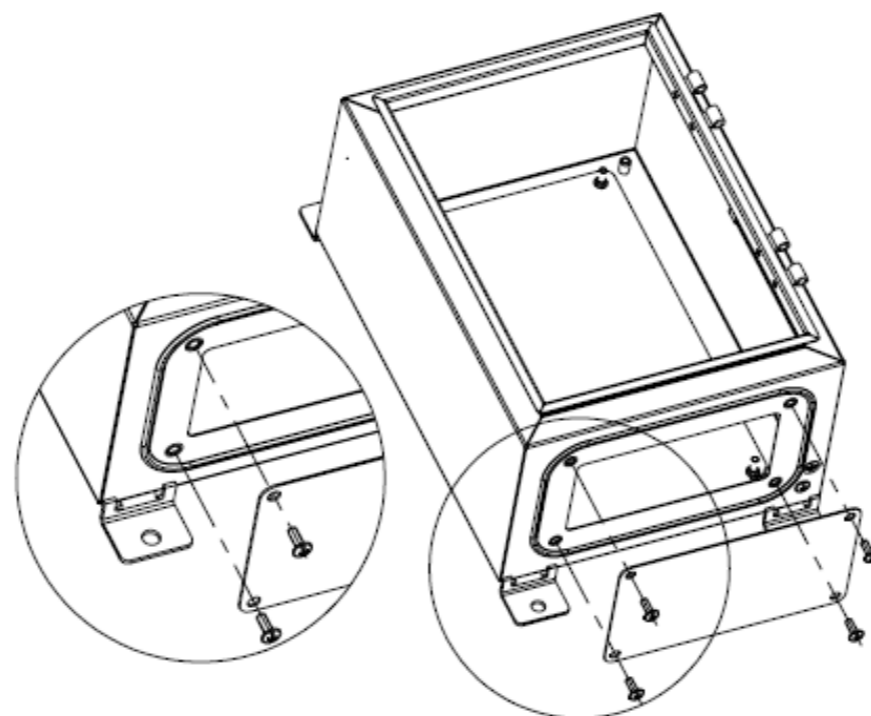
Элемент для подключения заземления. Винт M6

МОНТАЖНЫЕ НАПРАВЛЯЮЩИЕ НА ДВЕРИ

1 Направляющие двери предназначены для монтажа оборудования (при необходимости). Монтажные направляющие съемные.

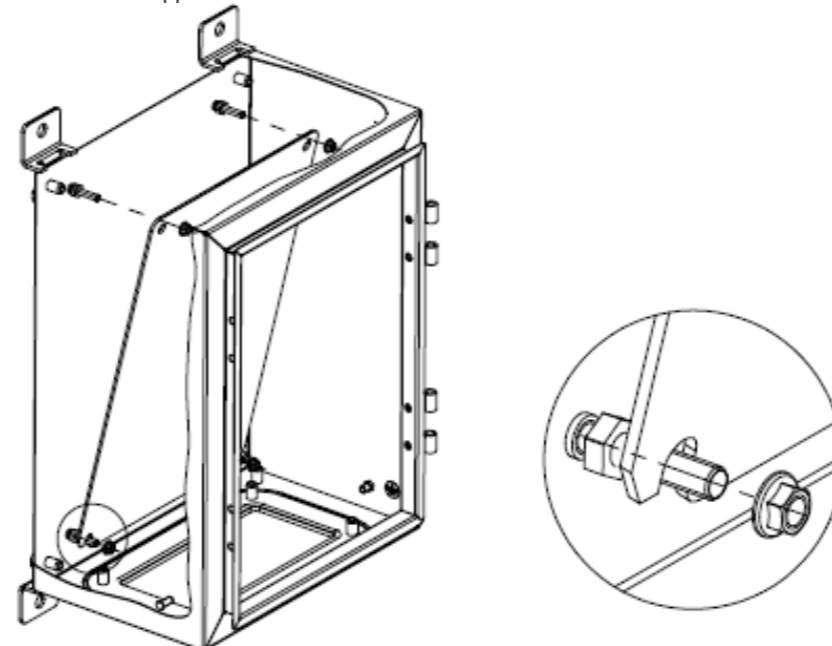
УСТАНОВКА ЗАГЛУШКИ

2 Отверстие для кабельного ввода расположено в нижней части шкафа, закрыто металлической заглушкой, имеет уплотнитель. Для демонтажа заглушки удалите винты M6.



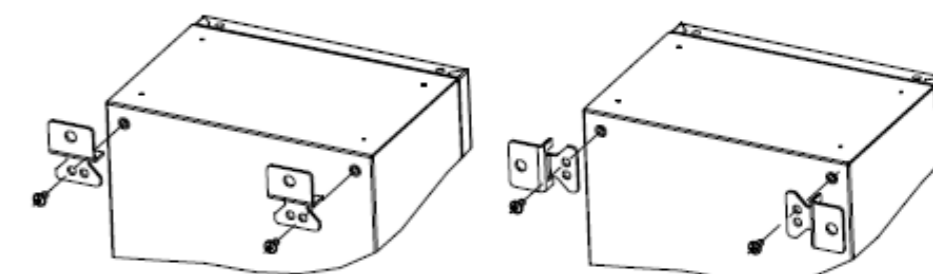
УСТАНОВКА ПАНЕЛИ

3 Панель монтажная устанавливается на шпильки M8x35 при помощи 8-ми гаек M8. Также при помощи гаек можно регулировать глубину установки панели по всей длине шпильки M8x35.

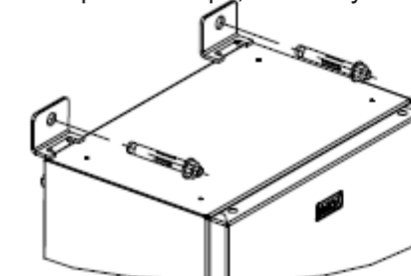


УСТАНОВКА КРОНШТЕЙНОВ, КРЕПЛЕНИЕ К СТЕНЕ

4 Установите монтажные кронштейны на корпус шкафа (кронштейны могут устанавливаться как вертикально так и горизонтально), используйте винты M6x12.



5 Закрепите шкаф на стене. При фиксации шкафа без использования кронштейнов, блокируйте отверстия для установки кронштейнов с внутренней стороны шкафа, используйте винты M6x12.

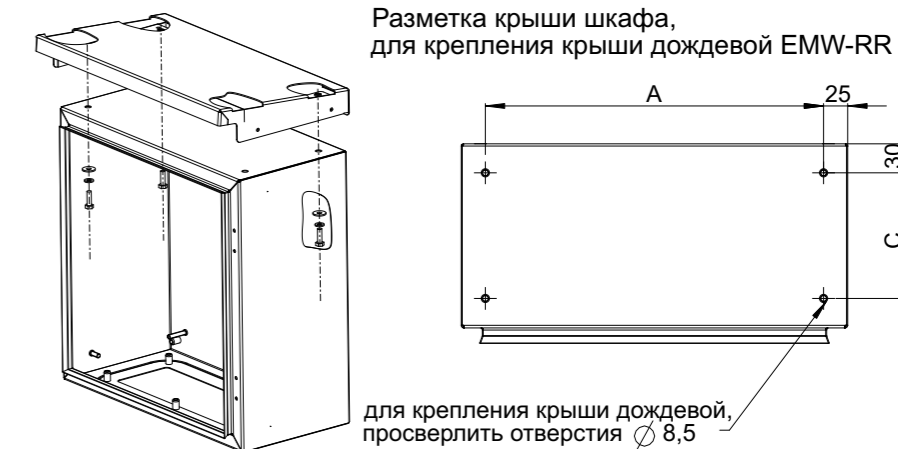


6 Для крепления шкафа на столб необходимо докупить «Комплект крепления на столб» EMW-ККС-200-300 (для EMW-300.x.x-1) и EMW-ККС-400-600 (для EMW-400.x.x-1).

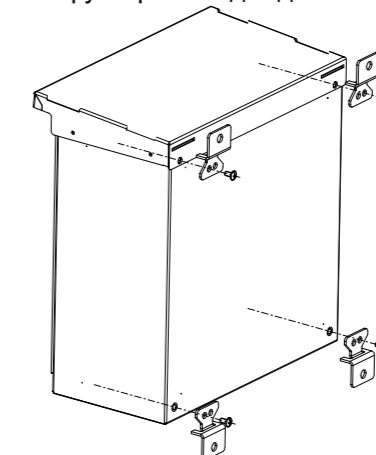
УСТАНОВКА ДОЖДЕВОЙ КРЫШИ EMW-RR

7 Крепление крыши дождевой к шкафу

Разметка крыши шкафа, для крепления крыши дождевой EMW-RR



8 Крепление кронштейнов крепления на стену к шкафу с крышей дождевой EMW-RR



9 Крепление швеллера комплекта крепления на столб EMW-ККС к шкафу с крышей дождевой EMW-RR

