

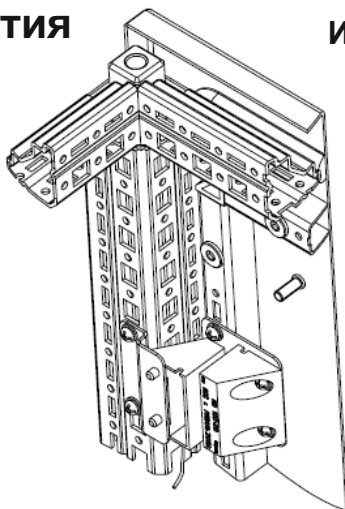
Паспорт

ELBOX

Датчик открытия
двери
EMS-SOD

ИДФУ.305621.010 ПС

ISO
9001



Модификация	Габариты упаковки (мм)			
	Высота	Ширина	Глубина	Масса комплекта (кг)
EMS-SOD	70	125	135	0,4

СВИДЕТЕЛЬСТВО О ПРИЕМКЕ

Датчик открытия двери EMS-SOD соответствует техническим условиям ТУ ВУ 800008148.003-2015 и признан годным к эксплуатации.

Представитель ОТК

М.П. _____ / _____
личная подпись / расшифровка подписи
_____ год, месяц, число

СВИДЕТЕЛЬСТВО ОБ УПАКОВЫВАНИИ

Датчик открытия двери EMS-SOD упакован согласно требованиям, предусмотренным технической документацией

Упаковал

М.П. _____ / _____
личная подпись / расшифровка подписи
_____ год, месяц, число

ВНИМАНИЕ! Производитель оставляет за собой право вносить изменения в конструкцию изделия без ухудшения его функциональных характеристик. Сохраняйте паспорт в течение гарантийного срока.

A5 12.15

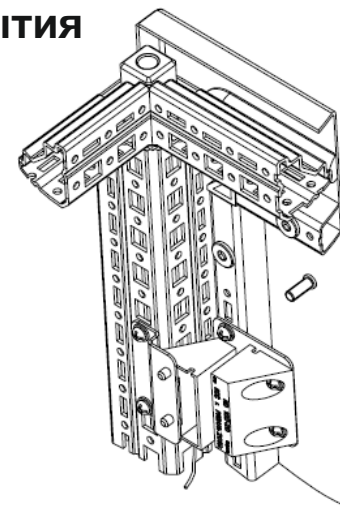
Паспорт

ELBOX

Датчик открытия
двери
EMS-SOD

ИДФУ.305621.010 ПС

ISO
9001



Модификация	Габариты упаковки (мм)			
	Высота	Ширина	Глубина	Масса комплекта (кг)
EMS-SOD	70	125	135	0,4

СВИДЕТЕЛЬСТВО О ПРИЕМКЕ

Датчик открытия двери EMS-SOD соответствует техническим условиям ТУ ВУ 800008148.003-2015 и признан годным к эксплуатации.

Представитель ОТК

М.П. _____ / _____
личная подпись / расшифровка подписи
_____ год, месяц, число

СВИДЕТЕЛЬСТВО ОБ УПАКОВЫВАНИИ

Датчик открытия двери EMS-SOD упакован согласно требованиям, предусмотренным технической документацией

Упаковал

М.П. _____ / _____
личная подпись / расшифровка подписи
_____ год, месяц, число

ВНИМАНИЕ! Производитель оставляет за собой право вносить изменения в конструкцию изделия без ухудшения его функциональных характеристик. Сохраняйте паспорт в течение гарантийного срока.

A5 12.15

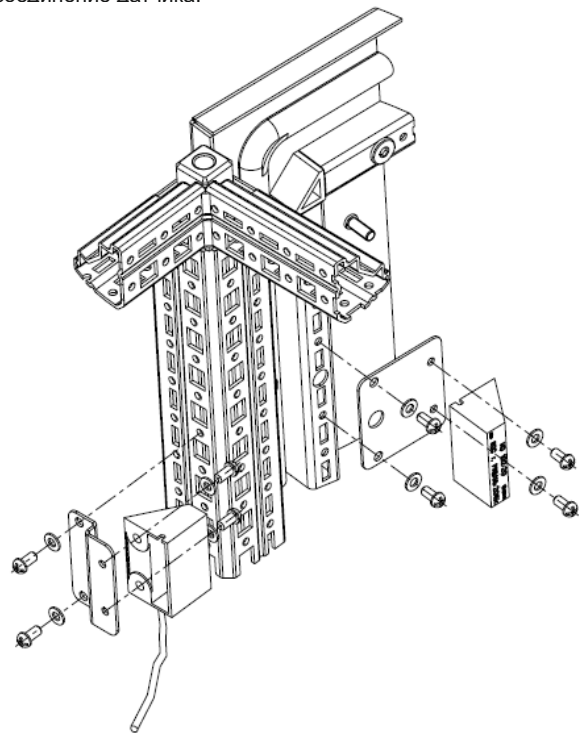
УСТАНОВКА ИЗДЕЛИЯ

Закрепите части датчика на кронштейнах согласно схемы при помощи винтов резьбоформирующих М5 и шайб 5.

Часть датчика с прямым кронштейном закрепите на раме двери при помощи винтов резьбоформирующих М5 и шайб 5 согласно схемы.

Часть датчика с угловым кронштейном закрепите на каркасе шкафа при помощи винтов резьбоформирующих М5 и шайб 5 согласно схемы.

Произведите подсоединение датчика.



1. Назначение

Предназначен для блокировки дверей шкафов EMS на открывание или смещение с выдачей в шлейф приёмно-контрольного прибора, такого как Контроллер REM, извещения о тревоге путем размыкания или замыкания контактов геркона. Тип датчика магнитноконтактный накладной, рабочий зазор 30 мм, корпус датчика пластиковый. Выходное электрическое сопротивление замкнутых контактов извещателя: не более 0,5 Ом. Ток: 1-50 мА. Напряжение: 6-60 В. Рабочие температуры: -50°С...+50°С. Относительная влажность без конденсации влаги: до 98% при температуре 35°С. Средняя наработка извещателя до отказа (MTBF) в нормальном состоянии не менее 200 000 ч. Крепления датчика производится при помощи кронштейнов на каркас шкафа и раму двери.

2. Комплект поставки

Датчик -1шт., Кронштейн прямой -1шт., Кронштейн угловой - 1шт., Винт резьбоформирующий М5х10 - 6шт., Шайба - 6шт., Паспорт -1шт.

3. ГАРАНТИИ ИЗГОТОВИТЕЛЯ

Изготовитель гарантирует соответствие качества изделия требованиям технических условий при соблюдении потребителем условий эксплуатации, транспортирования и хранения. Гарантийный срок эксплуатации изделия 24 месяца с момента ввода в эксплуатацию, но не более 30 месяцев со дня поставки. Гарантийный срок хранения не более 6 месяцев.

4. УСЛОВИЯ ТРАНСПОРТИРОВАНИЯ, ХРАНЕНИЯ И УТИЛИЗАЦИИ

Изделие не содержит в своем составе материалов опасных для жизни и здоровья человека, вредных для окружающей среды. Не требует специальных мер предосторожности при транспортировании, хранении и утилизации. Транспортирование изделия в упаковке может осуществляться любым видом транспорта в крытых транспортных средствах, в соответствии с правилами перевозки грузов, действующих на данном виде транспорта. Условия транспортирования, в части воздействия климатических факторов, должны соответствовать группе хранения 4 по ГОСТ 15150. Условия хранения по группе 2 ГОСТ 15150-69. Утилизацию изделия производят по общим правилам, действующим у потребителя.

5. АДРЕС ИЗГОТОВИТЕЛЯ

Республика Беларусь, 223051, Минская область, Минский район, п. Колодищи, ул. Минская, дом 67А, тел.: +375 (17) 500-00-00, сайт: www.elbox.ru

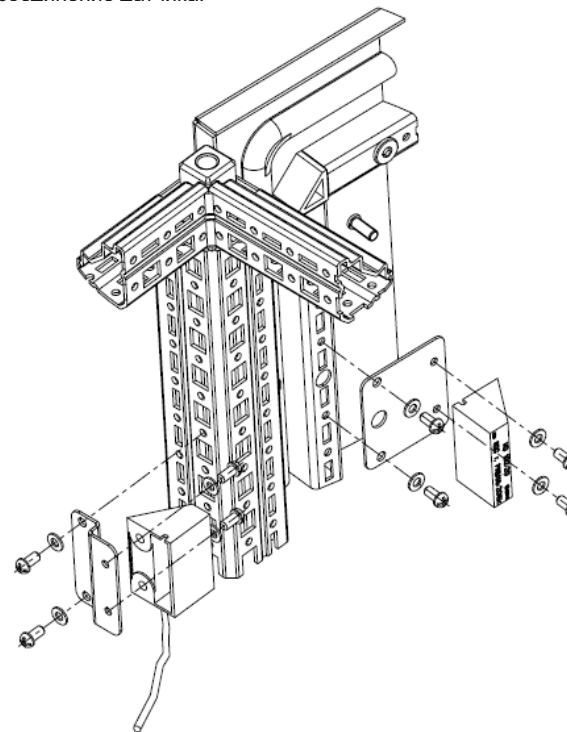
УСТАНОВКА ИЗДЕЛИЯ

Закрепите части датчика на кронштейнах согласно схемы при помощи винтов резьбоформирующих М5 и шайб 5.

Часть датчика с прямым кронштейном закрепите на раме двери при помощи винтов резьбоформирующих М5 и шайб 5 согласно схемы.

Часть датчика с угловым кронштейном закрепите на каркасе шкафа при помощи винтов резьбоформирующих М5 и шайб 5 согласно схемы.

Произведите подсоединение датчика.



1. Назначение

Предназначен для блокировки дверей шкафов EMS на открывание или смещение с выдачей в шлейф приёмно-контрольного прибора, такого как Контроллер REM, извещения о тревоге путем размыкания или замыкания контактов геркона. Тип датчика магнитноконтактный накладной, рабочий зазор 30 мм, корпус датчика пластиковый. Выходное электрическое сопротивление замкнутых контактов извещателя: не более 0,5 Ом. Ток: 1-50 мА. Напряжение: 6-60 В. Рабочие температуры: -50°С...+50°С. Относительная влажность без конденсации влаги: до 98% при температуре 35°С. Средняя наработка извещателя до отказа (MTBF) в нормальном состоянии не менее 200 000 ч. Крепления датчика производится при помощи кронштейнов на каркас шкафа и раму двери.

2. Комплект поставки

Датчик -1шт., Кронштейн прямой -1шт., Кронштейн угловой - 1шт., Винт резьбоформирующий М5х10 - 6шт., Шайба - 6шт., Паспорт -1шт.

3. ГАРАНТИИ ИЗГОТОВИТЕЛЯ

Изготовитель гарантирует соответствие качества изделия требованиям технических условий при соблюдении потребителем условий эксплуатации, транспортирования и хранения. Гарантийный срок эксплуатации изделия 24 месяца с момента ввода в эксплуатацию, но не более 30 месяцев со дня поставки. Гарантийный срок хранения не более 6 месяцев.

4. УСЛОВИЯ ТРАНСПОРТИРОВАНИЯ, ХРАНЕНИЯ И УТИЛИЗАЦИИ

Изделие не содержит в своем составе материалов опасных для жизни и здоровья человека, вредных для окружающей среды. Не требует специальных мер предосторожности при транспортировании, хранении и утилизации. Транспортирование изделия в упаковке может осуществляться любым видом транспорта в крытых транспортных средствах, в соответствии с правилами перевозки грузов, действующих на данном виде транспорта. Условия транспортирования, в части воздействия климатических факторов, должны соответствовать группе хранения 4 по ГОСТ 15150. Условия хранения по группе 2 ГОСТ 15150-69. Утилизацию изделия производят по общим правилам, действующим у потребителя.

5. АДРЕС ИЗГОТОВИТЕЛЯ

Республика Беларусь, 223051, Минская область, Минский район, п. Колодищи, ул. Минская, дом 67А, тел.: +375 (17) 500-00-00, сайт: www.elbox.ru