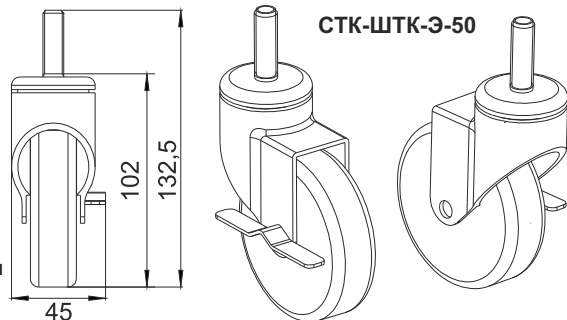


В основание шкафа возможна установка роликовых опор (в комплект поставки не входят).

**Внимание!**  
Ролики предназначены исключительно для перемещения пустого (без смонтированного оборудования) шкафа, по ровной поверхности до места установки. В месте установки, перед нагрузкой, изделие необходимо устанавливать на винтовые опоры из состава изделия.



8

# Паспорт



## Шкаф телекоммуникационный ШТК-ЭКОНОМ

ИДФУ.305453.005 ПС

Изделие соответствует:  
ТУ РБ 800008148.001–2003  
ГОСТ 32127-2013

### 1. НАЗНАЧЕНИЕ

1.1 Шкаф телекоммуникационный модели ШТК-Эконом (далее – шкаф) предназначен для размещения оптического и электротехнического оборудования систем передачи информации. Изделие выполнено в системе несущих конструкций серии 482,6 мм (19") по ГОСТ 28601.2-90 (МЭК 297).

1.2 Шкафы выполнены в климатическом исполнении УХЛ 4.2 по ГОСТ 15150 и предназначены для эксплуатации в закрытых помещениях при температуре от +5 до +40 °С, при верхнем рабочем значении относительной влажности 80 % при температуре +25 °С.

1.3 Шкаф не предназначен для эксплуатации во взрывоопасных зонах.

1.4 Шкаф в полностью собранном виде (с установленными дверями и боковыми стенками) имеет степень защиты, обеспечиваемой оболочкой, IP20.

### 2. ОПИСАНИЕ ИЗДЕЛИЯ

2.1 Шкаф имеет разборную каркасную конструкцию. Поставляется в разобранном виде в 1 или 2 транспортных местах.

2.2 Каркас состоит из основания, крыши, двух сборных рам, четырёх опор двери и двух усилений.

2.3 Шкаф комплектуется боковыми стенками. Стенки фиксируются точечными замками.

2.4 Шкаф может комплектоваться двумя дверями трёх видов: цельнометаллической, с тонированным ударопрочным стеклом и дверью с перфорацией. Двери фиксируются усиленными точечными замками, имеют как правую, так и левую навеску с помощью штырьковых петель, установленных в дверях.

2.5 В основании и крыше шкафа предусмотрены места для установки вентиляторных модулей и щётчных вводов.

В основание шкафа предусмотрена установка винтовых опор (ножек), позволяющих компенсировать неровности пола.

2.6 Доступ для монтажа, коммутации и обслуживания оборудования возможен с четырёх сторон: через боковые легкосъёмные стенки, переднюю и заднюю двери.

2.7 Шкаф имеет 4 оцинкованные вертикальные направляющие, регулируемые по глубине. Предусмотрена система заземления.

### 3. Условия транспортировки, хранения и утилизации

3.1 Изделие не содержит в своём составе материалов, опасных для жизни и здоровья человека и вредных для окружающей среды, и не требует специальных мер предосторожности при транспортировании, хранении и утилизации. Изделие не содержит в своём составе драгоценных металлов.

3.2 Условия транспортирования по группе 5 ГОСТ 15150–69 всеми видами наземного транспорта в закрытых отсеках, исключающих воздействие атмосферных осадков, при температуре от 223 К (от -50 до +50 °С) и относительной влажности до 98 % при температуре окружающего воздуха 298 К (+25 °С).

3.3 Условия хранения по группе 2 (С) ГОСТ 15150–69.

3.4 Утилизацию изделия производят по общим правилам, действующим у потребителя.

### 4. Гарантийные обязательства

4.1 Изготовитель гарантирует качество изделия при соблюдении потребителем условий эксплуатации, транспортирования и хранения.

4.2 Гарантийный срок эксплуатации изделия 12 месяцев с момента ввода в эксплуатацию, но не более 18 месяцев со дня поставки.

4.3 Гарантийный срок хранения не более 6 месяцев.

4.4 В течение гарантийного срока предприятие-изготовитель производит безвозмездную замену или ремонт изделия.

Гарантии не распространяются на дефекты, возникающие вследствие некомпетентного обращения, обслуживания, хранения и транспортирования.

4.5 После истечения гарантийного срока предприятие-изготовитель обеспечивает платную поставку запасных частей и принадлежностей в течение всего срока службы изделия.

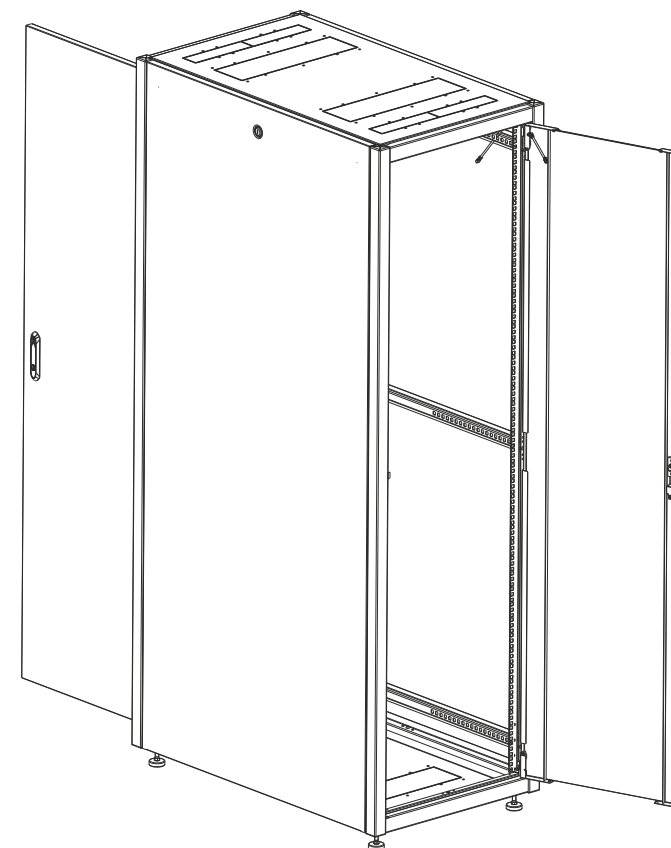
### 5. ИЗГОТОВИТЕЛЬ:

Республика Беларусь, 223051, Минская область, Минский район, аг. Колодищи, ул. Минская, дом 67А,  
тел.: +375 (17) 500-00-00, e-mail: info@cmo.ru, сайт: www.cmo.ru, ИООО «ЦМО»

Изделие соответствует: ТУ РБ 800008148.001–2003, ГОСТ 32127-2013

Сохраняйте паспорт до конца гарантийного срока!

ISO  
9001



Покрытие – краска полимерно-порошковая, шагрень, с предварительным фосфатированием.  
Цвет: RAL 7035, светло-серый

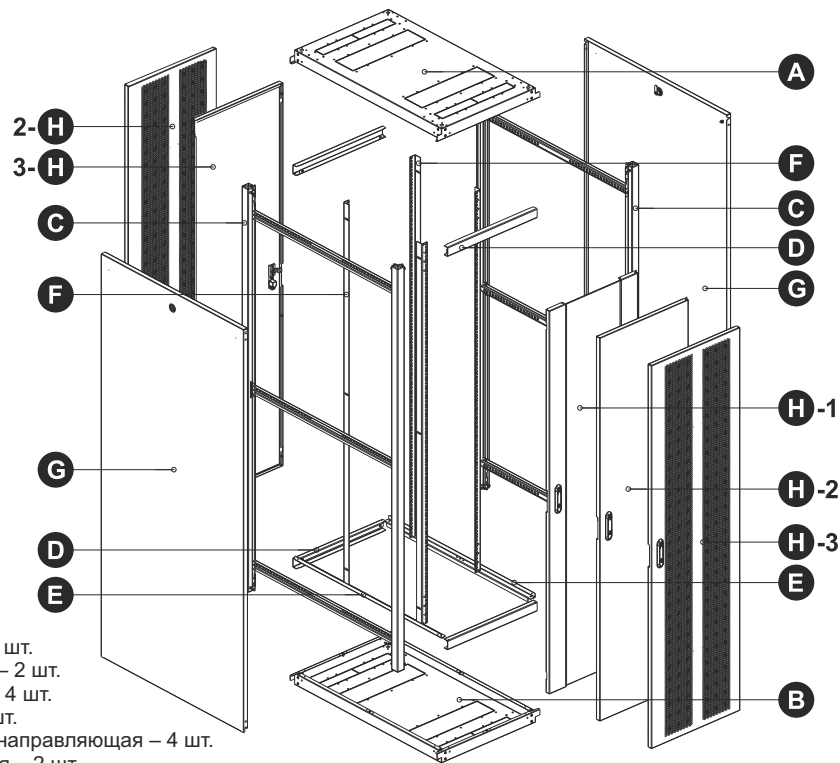
### ВНИМАНИЕ!

Производитель оставляет за собой право вносить изменения в конструкцию изделия без ухудшения его функциональных характеристик.



## КОМПЛЕКТ ПОСТАВКИ

До начала сборки проверьте комплект поставки. Рекламации по комплекту поставки после сборки не принимаются.



- A – Крыша – 1 шт.
- B – Основание – 1 шт.
- C – Рама боковая – 2 шт.
- D – Опора двери – 4 шт.
- E – Усиление – 2 шт.
- F – Вертикальная направляющая – 4 шт.
- G – Стенка боковая – 2 шт.
- H – Дверь: стекло (1), металл (2), перфорация (3) – 1(2) шт.\*

\* Зависит от комплектации.

Компонент	Кол-во
Винт М6х12	16
Винт резьбоформирующий М5х10	52
Гайка с фиксатором М6	12
Демпфер	8
Заглушка	4
Шайба пластиковая 5	4
Усиленный точечный замок	2
Точечный замок	2

Компонент	Кол-во
Упор боковой стенки	2
Зацеп язычка	2
Комплект заземления	1
Ножки	4

**Внимание! Затягивайте винтовые соединения только после полной сборки шкафа!**

Обозначение шкафа (артикул)	Упаковка				
	Место 1			Место 2	
	Габаритные размеры (мм) (В × Ш × Г)	Масса (кг)	Крепёж	Габаритные размеры (мм) (В × Ш × Г)	Масса (кг)
ШТК-Э-18.6.6	1110 × 635 × 255	43	+	-	-
ШТК-Э-18.6.8	850 × 645 × 195	28	+	930 × 830 × 135	22
ШТК-Э-18.6.10	965 × 645 × 195	31	+	930 × 1030 × 135	25
ШТК-Э-24.6.6	1200 × 635 × 255	51	+	-	-
ШТК-Э-24.6.8	1115 × 635 × 195	32	+	1200 × 830 × 135	27
ШТК-Э-24.6.10	1115 × 635 × 195	35	+	1200 × 1030 × 135	31
ШТК-Э-30.6.6	1380 × 635 × 135	34	+	1465 × 630 × 135	26
ШТК-Э-30.6.8	1510 × 635 × 135	36	+	1465 × 830 × 135	32
ШТК-Э-30.6.10	1380 × 635 × 195	36	+	1465 × 1030 × 135	40
ШТК-Э-36.6.6	1650 × 635 × 135	37	+	1735 × 630 × 135	31
ШТК-Э-36.6.8	1650 × 635 × 135	40	+	1735 × 830 × 135	37
ШТК-Э-36.6.10	1920 × 635 × 135	43	+	1735 × 1030 × 135	43
ШТК-Э-36.8.8	1650 × 885 × 135	57	+	1735 × 830 × 135	37
ШТК-Э-36.8.10	1920 × 885 × 135	61	+	1735 × 1030 × 135	43
ШТК-Э-42.6.6	1920 × 635 × 135	42	+	2000 × 630 × 135	35
ШТК-Э-42.6.8	1920 × 635 × 135	45	+	2000 × 830 × 135	42
ШТК-Э-42.6.10	1920 × 635 × 135	47	+	2000 × 1030 × 135	48
ШТК-Э-42.8.8	1920 × 885 × 135	63	+	2000 × 830 × 135	42
ШТК-Э-42.8.10	1920 × 885 × 135	66	+	2000 × 1030 × 135	48
ШТК-Э-48.6.6	2185 × 635 × 135	46	+	2265 × 630 × 135	39
ШТК-Э-48.6.8	2185 × 635 × 135	49	+	2265 × 830 × 135	47
ШТК-Э-48.6.10	2185 × 635 × 135	51	+	2265 × 1030 × 135	54
ШТК-Э-48.8.8	2185 × 835 × 135	70	+	2265 × 830 × 135	47
ШТК-Э-48.8.10	2185 × 835 × 135	73	+	2265 × 1030 × 135	54



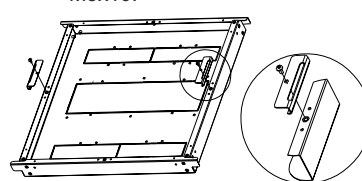
Обозначение шкафа (артикул)	Параметры					
	Габаритные размеры (мм) (В × Ш × Г)	Полезная глубина (мм)	Статическая распределённая нагрузка (кг)	Масса (кг)	U	Упаковка (мест)
ШТК-Э-18.6.6	920 × 598 × 600	515	540	43	18	1
ШТК-Э-18.6.8	920 × 598 × 800	715	540	50	18	2
ШТК-Э-18.6.10	920 × 598 × 1000	915	540	56	18	2
ШТК-Э-24.6.6	1187 × 598 × 600	515	540	51	24	1
ШТК-Э-24.6.8	1187 × 598 × 800	715	540	59	24	2
ШТК-Э-24.6.10	1187 × 598 × 1000	915	540	66	24	2
ШТК-Э-30.6.6	1454 × 598 × 600	515	620	60	30	2
ШТК-Э-30.6.8	1454 × 598 × 800	715	620	68	30	2
ШТК-Э-30.6.10	1454 × 598 × 1000	915	620	76	30	2
ШТК-Э-36.6.6	1720 × 598 × 600	515	620	69	36	2
ШТК-Э-36.6.8	1720 × 598 × 800	715	620	77	36	2
ШТК-Э-36.6.10	1720 × 598 × 1000	915	620	86	36	2
ШТК-Э-36.8.8	1720 × 798 × 800	715	620	94	36	2
ШТК-Э-36.8.10	1720 × 798 × 1000	915	620	104	36	2
ШТК-Э-42.6.6	1987 × 598 × 600	515	710	77	42	2
ШТК-Э-42.6.8	1987 × 598 × 800	715	710	87	42	2
ШТК-Э-42.6.10	1987 × 598 × 1000	915	710	95	42	2
ШТК-Э-42.8.8	1987 × 798 × 800	715	710	105	42	2
ШТК-Э-42.8.10	1987 × 798 × 1000	915	710	114	42	2
ШТК-Э-48.6.6	2254 × 598 × 600	515	710	85	48	2
ШТК-Э-48.6.8	2254 × 598 × 800	715	710	96	48	2
ШТК-Э-48.6.10	2254 × 598 × 1000	915	710	105	48	2
ШТК-Э-48.8.8	2254 × 798 × 800	715	710	117	48	2
ШТК-Э-48.8.10	2254 × 798 × 1000	915	710	127	48	2

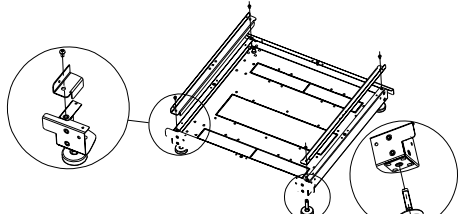
## СБОРКА ИЗДЕЛИЯ

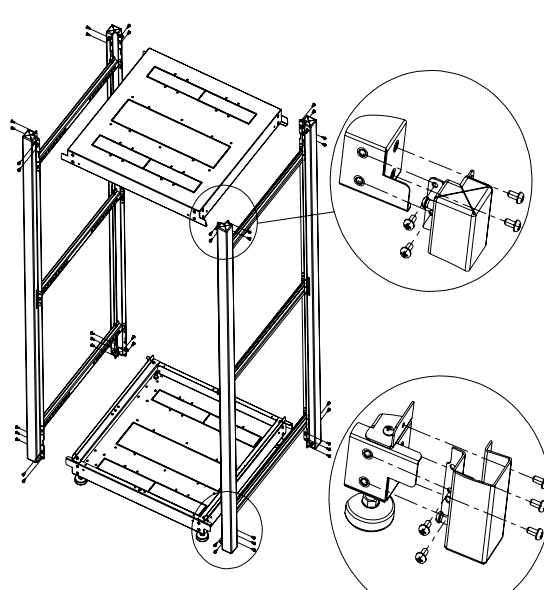
### Необходимый инструмент

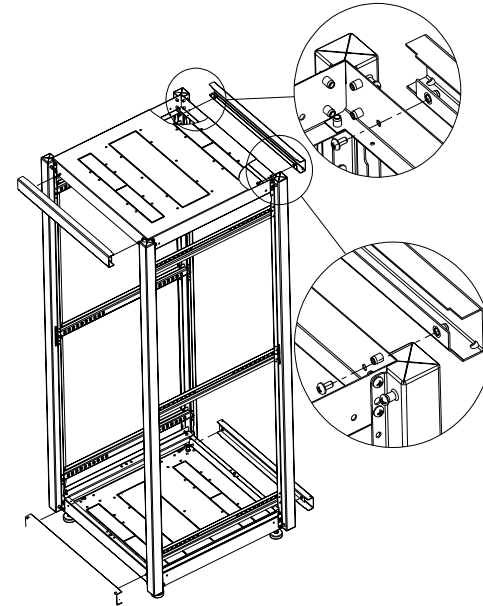
1. Крестообразная отвёртка 150 мм шлиц PH 2
2. Шуруповёрт + удлинитель 30...50 мм + насадка шлиц PH 2
3. Съёмник для гайки в обойме
4. 13-мм рожковый гаечный ключ
5. Универсальный нож
6. Линейка с функцией измерения уровня

- 1** Перед началом сборки шкафа проверьте наличие всех комплектующих.
- 2** Подготовьте крышу (А). Установите упоры боковых стенок при помощи винтов резьбоформирующих М5х10.

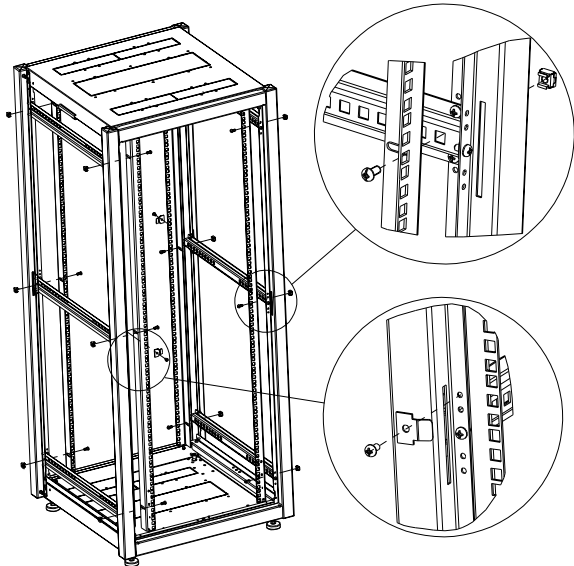

- 3** Подготовьте основание (В). Установите винтовые опоры. Установите усиление (Е) при помощи винтов резьбоформирующих М5х10.


- 4** Соберите каркас, соединив крышу (А) и основание (В) с рамами боковыми (С) при помощи винтов резьбоформирующих М5х10.

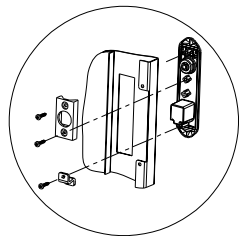

- 5** Установите опоры дверей (D) и усиления (Е) при помощи винтов резьбоформирующих М5х10.



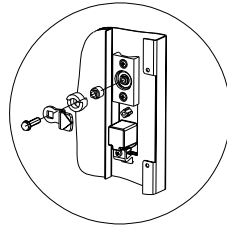
**6** Установите вертикальные направляющие (F), используя винт M6x12 и гайку с фиксатором M6. Установите зацепы язычка при помощи винтов резьбоформирующих M5x10, определив сторону открывания двери.



**7** Установите в двери (H) усиленные точечные замки. Установите корпус замка, закрепив накладку замка и прижим при помощи саморезов из состава замка.

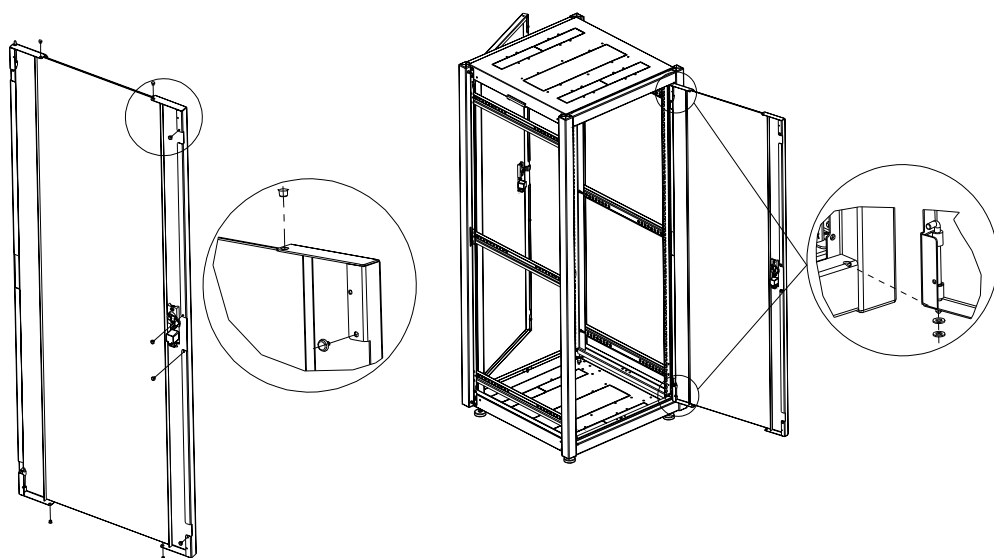


Установите втулки и ригель замка при помощи болта M6 из состава замка.

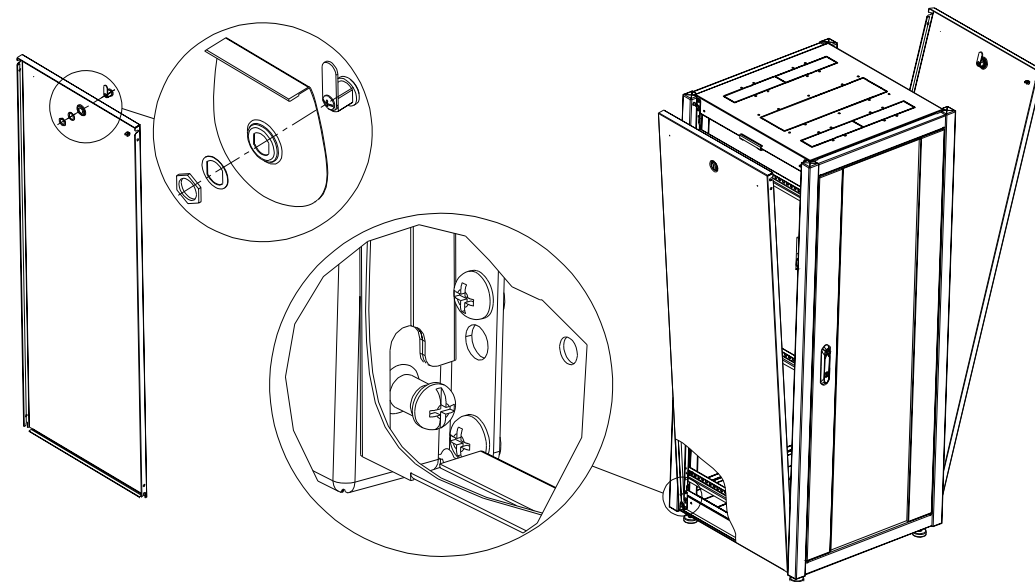


**8** Установите демпферы, заглушки в двери (H).

**9** Установите двери используя для выравнивания зазоров пластиковые шайбы.



**10** Установите точечные замки в боковые стенки (G). Установите боковые стенки.



**11** Установите комплект заземления. Для боковых стенок. Закрепите в крыше с боковой стороны клемму ножевую при помощи самореза 4,2. Установите провод заземления соединив с клеммой на боковой стенке и установленной клеммой на крыше.

Для дверей. Закрепите в передней/задней части крыши и в верхней частях дверей клеммы ножевые при помощи саморезов 4,2. Соедините установленные клеммы проводом заземления.

