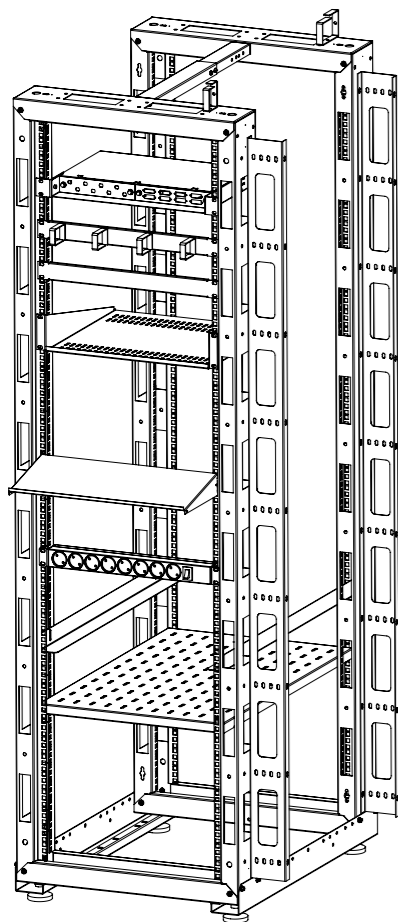


## ПЕРЕЧЕНЬ АКСЕССУАРОВ

Подробная информация на сайте  
www.cmo.ru



Код производителя	Информация для заказа	
74115101000	Фальшпанель в шкаф 19" 1U	ФП-1
74115101001	Фальшпанель в шкаф 19" 2U	ФП-2
74115101002	Фальшпанель в шкаф 19" 4U	ФП-4
30112220700	Блок силовых розеток 19" без шнура, 8 розеток	БР-8П (У10-008)
30513620200	Вертикальный кабельный органайзер для стойки внешний с окнами, ширина 95 мм 33U	ВКО-СТК-33/7035
30513620201	Вертикальный кабельный органайзер для стойки внешний с окнами, ширина 95 мм 42U	ВКО-СТК-42/7035
30513620202	Вертикальный кабельный органайзер для стойки внешний с окнами, ширина 95 мм 47U	ВКО-СТК-47/7035
30513620203	Вертикальный кабельный органайзер для стойки внешний с окнами, ширина 95 мм 49U	ВКО-СТК-49/7035
30536320400	Горизонтальный кабельный органайзер 19" 1U, 4 кольца, серый	ГКО-4.62/7035
30536320300	Горизонтальный кабельный органайзер 19" 1U, 4 кольца, чёрный	ГКО-4.62/9005
30536320200	Горизонтальный кабельный органайзер с окнами 19" 1U, 4 кольца, серый	ГКО-О-4.62/7035
30536320100	Горизонтальный кабельный органайзер с окнами 19" 1U, 4 кольца, чёрный	ГКО-О-4.62/9005
74115102000	Кабельный органайзер одинарный 65 × 45 мм	СМ
74115102100	Кабельный органайзер одинарный 90 × 65 мм	СБ
30412121100	Полка для стойки клавиатурная быстросъемная, глубина 200 мм	ТСВ-К-СТК
73541600704	Полка для стойки перфорированная консольная 2U с центральным креплением, глубина 300 мм	МС-30.2
73541600703	Полка для стойки перфорированная консольная 2U с центральным креплением, глубина 400 мм	МС-40.2
73541600702	Полка перфорированная консольная 1U, глубина 200 мм	МС-20
73541600701	Полка перфорированная консольная 2U, глубина 300 мм	МС-30
73541600700	Полка перфорированная консольная 2U, глубина 400 мм	МС-40
73541600501	Полка перфорированная грузоподъемностью 100 кг, глубина 580 мм	СВ-58 У
73541600601	Полка перфорированная грузоподъемностью 100 кг, глубина 620 мм	СВ-62 У
30141601100	Полка перфорированная грузоподъемностью 100 кг, глубина 750 мм	СВ-75 У
30141601800	Полка перфорированная выдвижная с телескопическими направляющими, глубина 580 мм	ТСВ-58
30412120600	Полка перфорированная выдвижная с телескопическими направляющими, глубина 620 мм	ТСВ-62
30141602000	Полка перфорированная выдвижная с телескопическими направляющими, глубина 750 мм	ТСВ-75
73541600500	Полка перфорированная, глубина 580 мм	СВ-58
73541600600	Полка перфорированная, глубина 620 мм	СВ-62
73541601100	Полка перфорированная, глубина 750 мм	СВ-75
73641600200	Направляющие (уголки) для напольных шкафов, глубина 580-620 мм (1 шт.)	УО-58/62
73641600300	Направляющие (уголки) для напольных шкафов, глубина 750 мм (1 шт.)	УО-75
73641600100	Направляющие (уголки) для напольных шкафов, глубина 450 мм (1 шт.)	УО-45

### 1. ОСНОВНЫЕ ТЕХНИЧЕСКИЕ ДАННЫЕ

1.1. Стойки телекоммуникационные (далее – изделие) модификации СТК предназначены для размещения электронного и/или электротехнического оборудования и аппаратуры телекоммуникационных систем, выполненных в 19-дюймовом стандарте по МЭК 297.

1.2. Стойки изготовлены в климатическом исполнении УХЛ категории 4.2 по ГОСТ 15150 и ТУ РБ 800008148.001-2003. Предназначены для эксплуатации в закрытых помещениях при:

- температуре окружающего воздуха от +5 до +40 °С;
- верхнем рабочем значении относительной влажности воздуха 80 % при 25 °С.

### 2. ГАРАНТИИ ИЗГОТОВИТЕЛЯ

2.1. Изготовитель гарантирует соответствие качества стоек требованиям технических условий при соблюдении потребителем условий эксплуатации, транспортирования и хранения.

2.2. Гарантийный срок эксплуатации стоек 12 месяцев с момента ввода в эксплуатацию, но не более 18 месяцев со дня поставки.

2.3. Гарантийный срок хранения не более 6 месяцев с момента изготовления.

### 3. УСЛОВИЯ ТРАНСПОРТИРОВАНИЯ, ХРАНЕНИЯ И УТИЛИЗАЦИИ

3.1. Изделие не содержит в своём составе материалов, опасных для жизни и здоровья человека и вредных для окружающей среды, и не требует специальных мер предосторожности при транспортировании, хранении и утилизации.

3.2. Транспортирование стоек в упаковке может осуществляться любым видом наземного транспорта в крытых транспортных средствах в соответствии с правилами перевозки грузов, действующими на данном виде транспорта. Условия транспортирования в части воздействия механических факторов – С по ГОСТ 23170, в части климатических факторов по группе 2 по ГОСТ 15150.

3.3. Условия хранения должны соответствовать группе 2 ГОСТ 15150.

3.4. Утилизацию изделия производят по общим правилам, действующим у потребителя.

### 4. ЮРИДИЧЕСКИЙ АДРЕС ИЗГОТОВИТЕЛЯ

Республика Беларусь, 223051, Минская область, Минский район, аг. Колодищи, ул. Минская, д. 67А,  
тел.: +375 (17) 500-00-00, e-mail: [info@cmo.ru](mailto:info@cmo.ru), сайт: [www.cmo.ru](http://www.cmo.ru)  
ИООО «ЦМО»



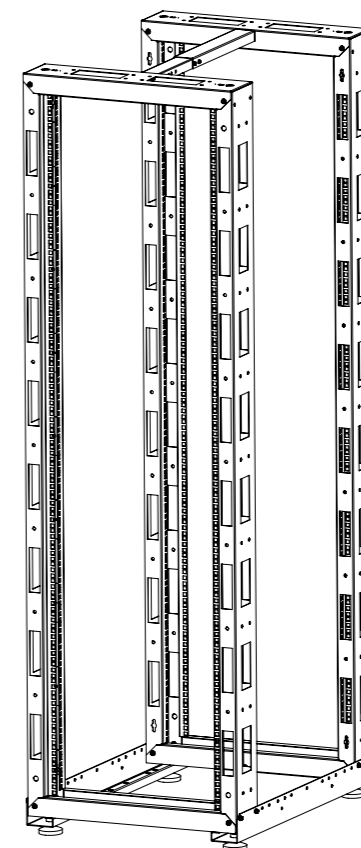
# Паспорт

Стойка  
телекоммуникационная

Модификации:  
СТК-24.2, СТК-33.2,  
СТК-38.2, СТК-42.2,  
СТК-47.2, СТК-49.2

ИДФУ.301421.202 ПС

ISO  
9001



### ОСНОВНЫЕ ТЕХНИЧЕСКИЕ ДАННЫЕ

Модиф.	СТК-24.2	СТК-33.2	СТК-38.2	СТК-42.2	СТК-47.2	СТК-49.2
Габариты (ВхШхГ)	1220 × 620 × 800	1620 × 620 × 800	1820 × 620 × 800	2020 × 620 × 800	2250 × 620 × 800	2340 × 620 × 800
Масса (кг)	27	31	35	35	45	48
Полезная ёмкость (U)	24	33	38	42	47	49
Нагрузка (кг)	250	300	330	350	380	400

### СВИДЕТЕЛЬСТВО О ПРИЕМКЕ

Стойка СТК–\_\_\_\_\_.2 соответствует действующей технической документации и признана годной для эксплуатации.

Представитель ОТК

М.П. \_\_\_\_\_ / \_\_\_\_\_  
личная подпись / расшифровка подписи

\_\_\_\_\_  
год, месяц, число

Упаковщик

М.П. \_\_\_\_\_ / \_\_\_\_\_  
личная подпись / расшифровка подписи

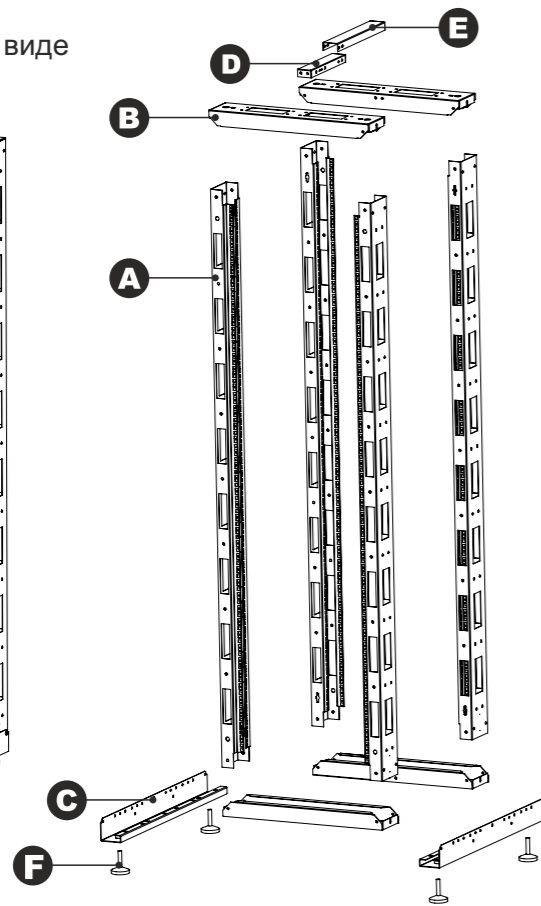
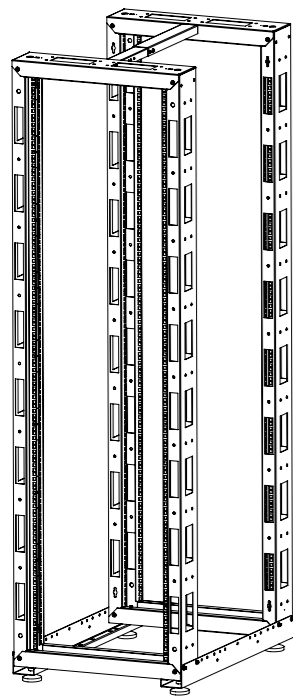
\_\_\_\_\_  
год, месяц, число

### ВНИМАНИЕ!

Производитель оставляет за собой право вносить изменения в конструкцию изделия без ухудшения его функциональных характеристик.

**КОМПЛЕКТ ПОСТАВКИ**

Стойка в собранном виде

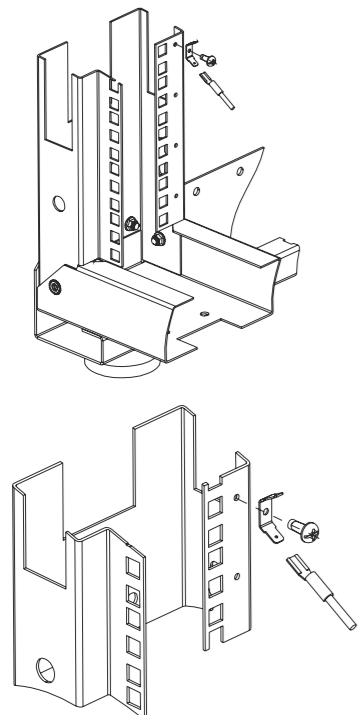


- A** Вертикальная направляющая: 4 шт.
- B** Поперечина: 4 шт.
- C** Опора: 2 шт.
- D** Кронштейн передний: 1 шт.
- E** Кронштейн задний: 1 шт.
- F** Ножка: 4 шт.

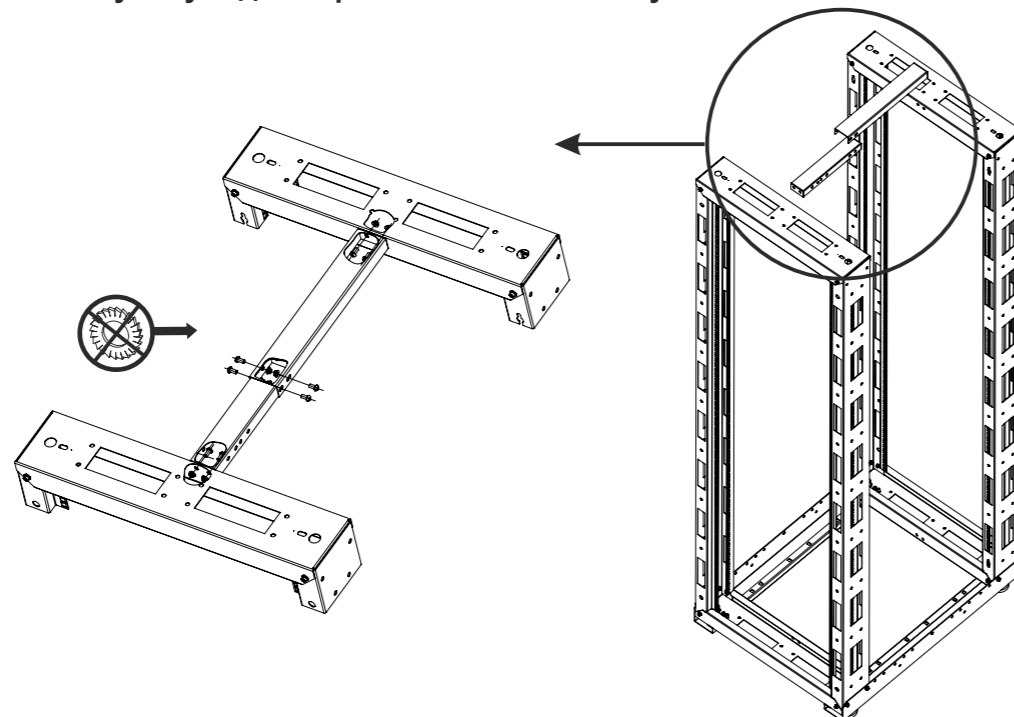
- Ключ шестигранный: 1 шт.
- Болт М6х12: 16 шт.
- Винт М6х12: 20 шт.
- Гайка с фиксатором М6: 4 шт.
- Гайка М6: 16 шт.
- Шайба зубчатая: 20 шт.

**Организация заземления**

Установите ножевую клемму заземления, используйте шуруп. Установите провод заземления. (Набор заземления – 30561120700 в стандартную комплектацию не входит.)

**СБОРКА ИЗДЕЛИЯ**

- 4** Установите в верхней части передний (D) и задний (E) кронштейны. Зафиксируйте кронштейны между собой. Используйте винты и гайки без шайб. **Внимание!** При установке рам на минимальную глубину задний кронштейн не используется.

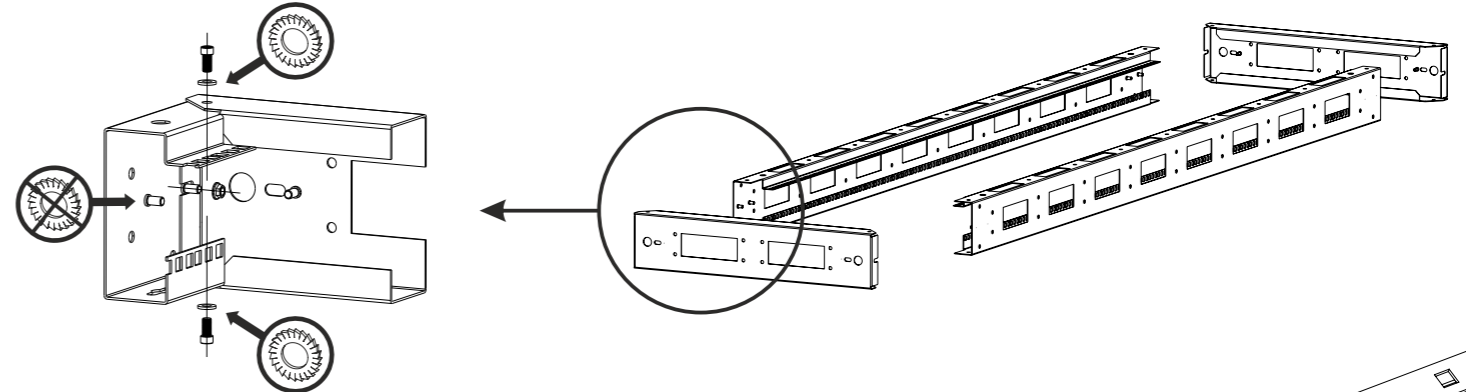


Обработайте места крепления антикоррозийным составом (в комплект поставки не входит).

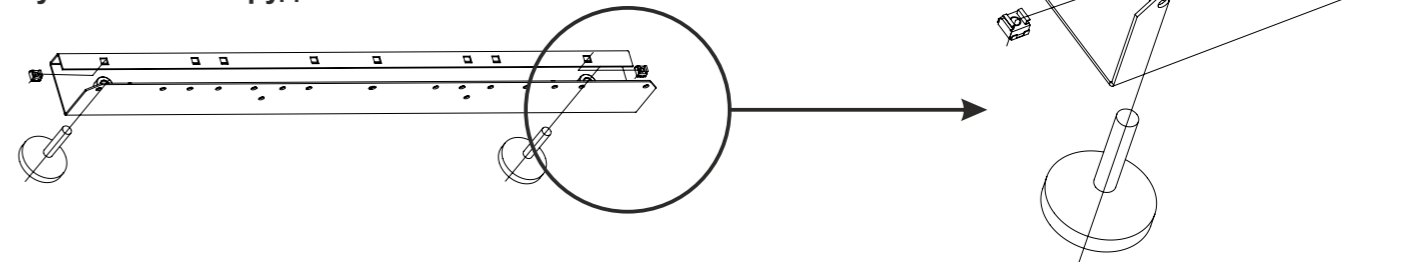
**СБОРКА ИЗДЕЛИЯ**

**Внимание!** Затягивайте винтовые соединения только после полной сборки стойки.

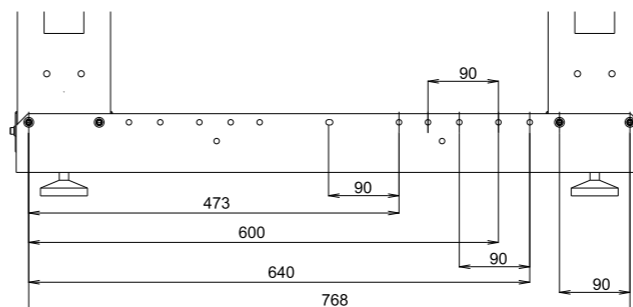
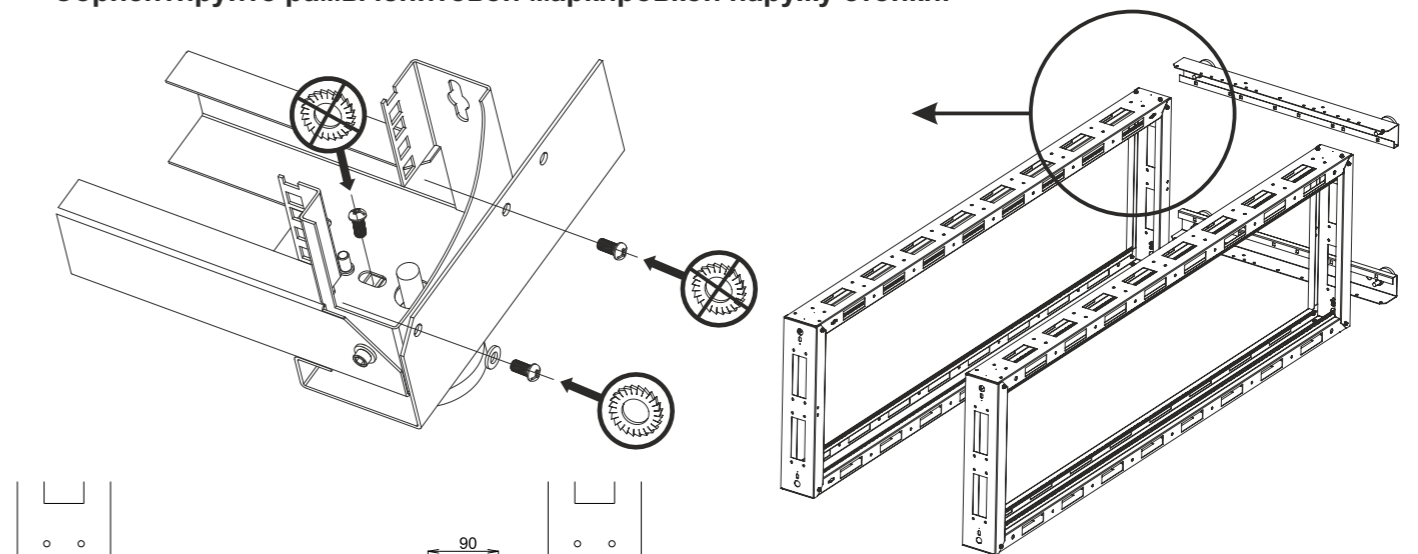
- 1** Соберите две рамы из вертикальных направляющих (A) и поперечин (B). Используйте болты с внутренним шестигранником, шайбы и гайки. **Внимание!** При установке отверстия в поперечинах ориентируйте внутрь стойки.



- 2** Установите ножки (F) в опоры (C). Закрепите гайки с фиксатором на опорах. **Внимание!** Установите гайки с фиксаторами на глубину \*, необходимую для установки оборудования.



- 3** Установите опоры (C) на собранные рамы. Используйте винты и шайбы. **Внимание!** Установите рамы на глубину \*, необходимую для установки оборудования. Ориентируйте рамы юнитовой маркировкой наружу стойки.



\* Глубина установки вертикальных направляющих.

Установите гайки с фиксаторами и рамы на глубину, необходимую для установки оборудования.

Необходимый инструмент:

- Крестовая/шлицевая отвертка
- Ключ накидной 10 мм
- Ключ рожковый 19 мм