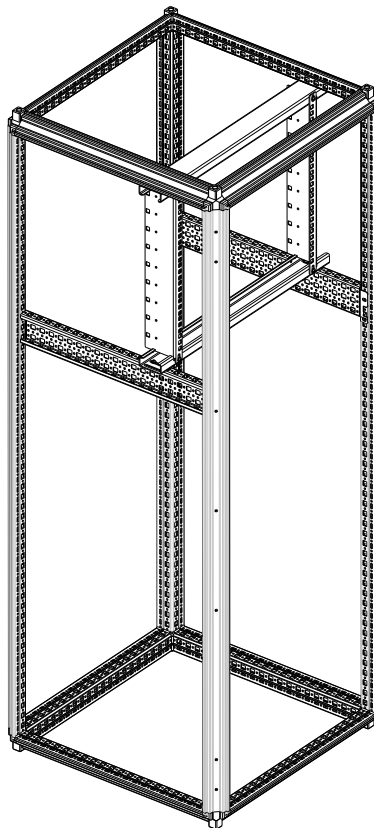


Комплект направляющих EMS-VGS

ИДФУ 305611.300 ПС

ISO
9001

Модификация	Размеры упаковки (мм)			Масса (кг)
	Высота	Ширина	Глубина	
EMS-VGS-3U.600	40	95	630	2,7
EMS-VGS-6U.600				3,1
EMS-VGS-9U.600				3,5
EMS-VGS-12U.600				3,9
EMS-VGS-15U.600			760	4,3
EMS-VGS-18U.600			870	4,7
EMS-VGS-3U.800			820	3,4
EMS-VGS-6U.800				3,8
EMS-VGS-9U.800				4,2
EMS-VGS-12U.800				4,6
EMS-VGS-15U.800				5,0
EMS-VGS-18U.800				870



СВИДЕТЕЛЬСТВО О ПРИЕМКЕ

Комплект направляющих EMS-VGS _____ соответствует техническим условиям ТУ РБ 800008148.006-2010 и признан годным к эксплуатации

Представитель ОТК

М.П. _____ / _____
личная подпись расшифровка подписи

год, месяц, число

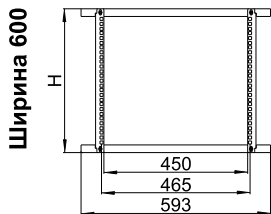
Упаковал

М.П. _____ / _____
личная подпись расшифровка подписи

год, месяц, число

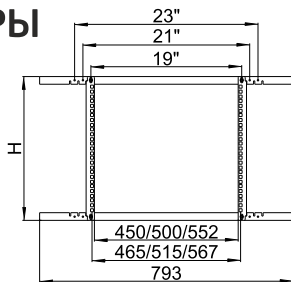
ВНИМАНИЕ! Производитель оставляет за собой право вносить изменения в конструкцию изделия без ухудшения его функциональных характеристик. Сохраняйте паспорт в течение гарантийного срока.

МОНТАЖНЫЕ РАЗМЕРЫ



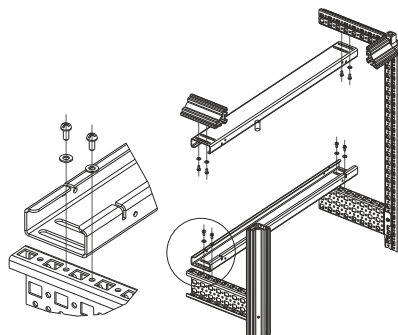
Ширина 600

Ширина 800

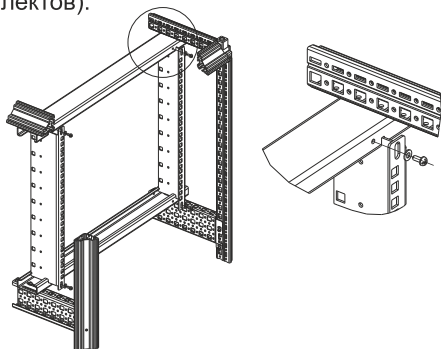


	Н (мм)
3U	200
6U	325
9U	450
12U	600
15U	725
18U	850

УСТАНОВКА ИЗДЕЛИЯ



Произведите монтаж поперечных кронштейнов на каркас шкафа и (или) шины EMS-RM-73.23 или профиля EMS-PRM-73.23 (предварительно установленные на необходимой высоте согласно монтажных размеров комплектов).



Произведите монтаж вертикальных направляющих на поперечные кронштейны, руководствуясь созданием необходимого дюймового монтажного пространства.

1. НАЗНАЧЕНИЕ

Предназначен для создания 19 дюймового монтажного пространства в шкафах шириной 600 мм и 19, 21, 23 дюймового пространства в шкафах шириной 800 мм серии EMS. Крепление производится с использованием монтажных шин EMS-RM-73.23 или профилей EMS-PRM-73.23, при этом одна из поверхностей поперечных кронштейнов может крепиться непосредственно на горизонтальных профилях каркаса. Комплект предназначен для секционного монтажа, и может использоваться совместно с секционными монтажными панелями EMS-SMP, шинами EMS-RM и профилями EMS-PRM.

2. КОМПЛЕКТ ПОСТАВКИ

Вертикальная направляющая - 2 шт., кронштейн поперечный - 2 шт., винт резьбоформирующий M5x10 - 8 шт., шайба 5 - 8 шт.

3. ТРЕБОВАНИЯ БЕЗОПАСНОСТИ

Все металлические элементы шкафа должны быть соединены с элементом для подключения защитного заземления с помощью электрических проводников или крепежных соединений.

4. ГАРАНТИИ ИЗГОТОВИТЕЛЯ

Изготовитель гарантирует соответствие шкафа требованиям конструкторской документации и ТУ ВУ 800008148.003-2015 при соблюдении потребителем условий транспортирования, хранения, монтажа и эксплуатации. Гарантийный срок эксплуатации изделия 24 месяца с момента ввода в эксплуатацию, но не более 30 месяцев со дня поставки. Гарантийный срок хранения не более 6 месяцев.

5. УСЛОВИЯ ТРАНСПОРТИРОВАНИЯ, ХРАНЕНИЯ И УТИЛИЗАЦИИ

Изделие не содержит в своем составе материалов опасных для жизни и здоровья человека, вредных для окружающей среды. Изделие не содержит в своем составе драгоценных металлов. Не требует специальных мер предосторожности при транспортировании, хранении и утилизации. Транспортирование изделия в упаковке может осуществляться любым видом транспорта в крытых транспортных средствах, в соответствии с правилами перевозки грузов, действующих на данном виде транспорта. Условия транспортирования, в части воздействия климатических факторов, должны соответствовать группе хранения 4 по ГОСТ 15150. Условия хранения по группе 2 ГОСТ 15150. Утилизацию изделия производят по общим правилам, действующим у потребителя.

6. ИЗГОТОВИТЕЛЬ

Республика Беларусь, 223051, Минская область, Минский район, аг. Колодищи, ул. Минская, дом 67А, тел.: +375 (17) 500-00-00, сайт: www.elbox.ru