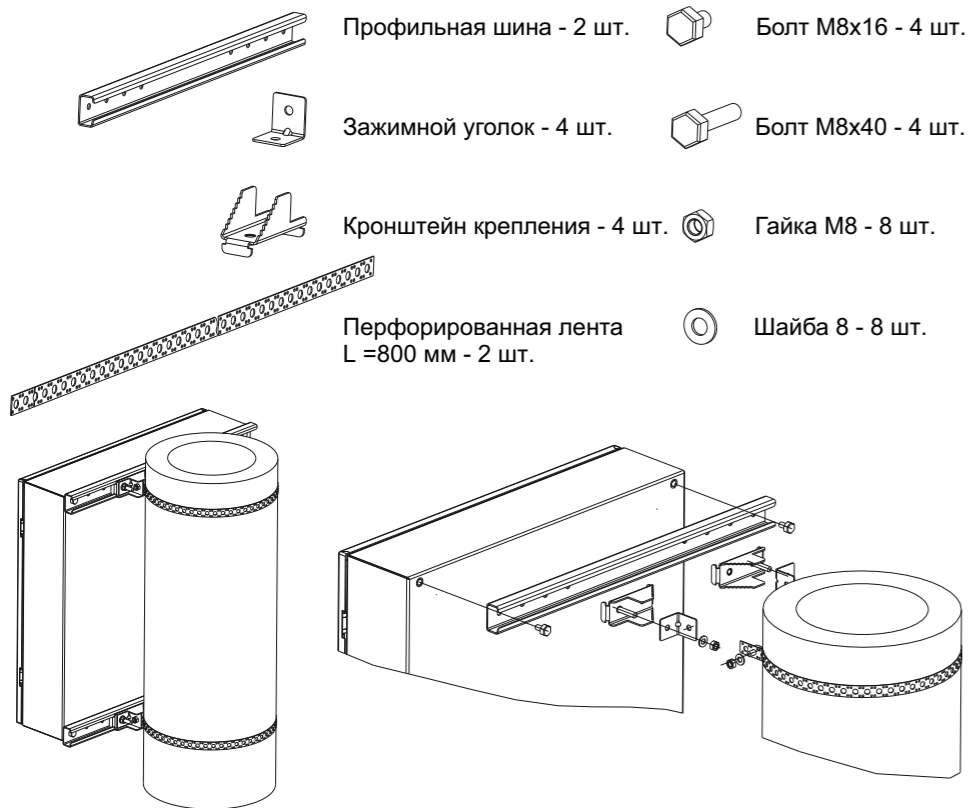


Комплект крепления на столб EMW-KKC

Артикул	Размер шкафа по ширине (мм)	Габариты в упаковке В*Ш*Г (мм)	Масса не более (кг)	Размер столба MAX (мм)	Допустимая статическая нагрузка не более (кг)
EMW-KKC-200-300	200-300	45*400*70	2,4	п40-175, о60-150	100
EMW-KKC-400-600	400-600	45*600*70	3,2	п40-500, о60-260	100
EMW-KKC-600	400-600	55*625*135	5,8	п40-420, о80-420	150
EMW-KKC-800	600-800	55*825*135	7,4	п40-420, о80-420	150

EMW-KKC-200-300 / 400-600

КОМПЛЕКТ ПОСТАВКИ



EMW-KKC-600 / 800

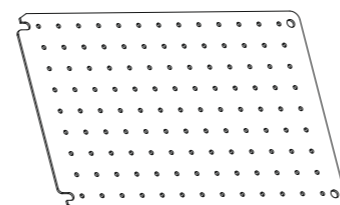


Замок с секретом EMS-Z1

Артикул	Габариты в упаковке, ВxШxГ (мм)	Масса не более (кг)	Количество ключей в комплекте
EMW-Z1	50x150x50	0,2	2 шт.

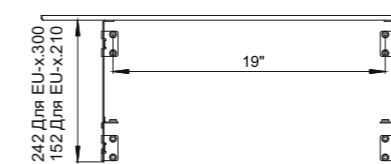
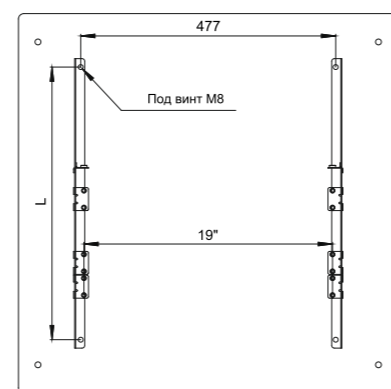
Панель монтажная перфорированная EMW-MP

Артикул	Масса не более (кг)	Высота (мм)	Ширина (мм)	Толщина (мм)
EMW-MP-300.200	0,9	255	130	2,5
EMW-MP-300.300	1,1	255	230	
EMW-MP-300.400	1,6	255	330	
EMW-MP-400.300	1,6	355	230	
EMW-MP-400.400	2,3	355	330	
EMW-MP-500.400	2,9	455	330	
EMW-MP-500.500	3,8	455	430	
EMW-MP-600.400	3,5	555	330	
EMW-MP-600.500	4,6	555	430	
EMW-MP-600.600	5,6	555	530	
EMW-MP-600.800	7,7	555	730	
EMW-MP-800.500	6,2	755	430	
EMW-MP-800.600	7,7	755	530	
EMW-MP-800.800	10,5	755	730	
EMW-MP-1000.600	11,6	955	530	3,0
EMW-MP-1000.800	16,0	955	730	
EMW-MP-1000.1000	20,3	955	930	
EMW-MP-1000.1200	24,7	955	1130	
EMW-MP-1200.600	14,0	1155	530	
EMW-MP-1200.800	19,3	1155	730	
EMW-MP-1200.1000	24,5	1155	930	
EMW-MP-1200.1200	29,8	1155	1130	
EMW-MP-1400.800	22,6	1355	730	
EMW-MP-1400.1000	28,8	1355	930	
EMW-MP-1400.1200	35,0	1355	1130	



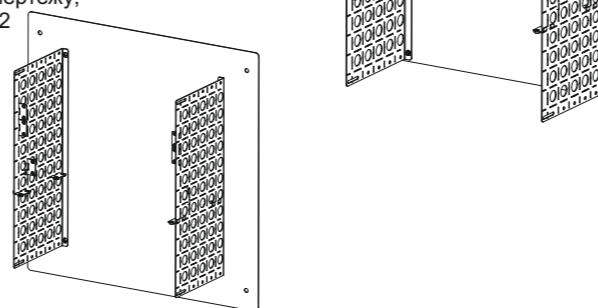
Вертикальные юнитовые панели EU

Номер	Артикул	L, мм	Кол-во уголков в комплекте
30550335800	EU-400.210	244	12
30550335801	EU-400.300	244	12
30550335802	EU-500.300	377	18
30550335803	EU-600.300	510	24
30550335804	EU-800.300	670	30



Установка в шкафы EMW-x.600.x
Крепежные отверстия совпадают с креплением оцинкованной панели на шпильках.
Панели крепить гайками.

Пример установки в шкафы EMW/EMWS шириной более 600 мм
Просверлить отверстия согласно чертежу, крепить Гайкой M8 и Винтом M8x12



Паспорт

ELBOX

Аксессуары для шкафов электротехнических навесных EMW и EMWS

Изделия соответствуют:
ТУ ВУ 800008148.003-2015
ГОСТ 32127-2013

ИДФУ.305503.132 ПС

ВНИМАНИЕ! Производитель оставляет за собой право вносить изменения в конструкцию изделия без ухудшения его функциональных характеристик. Сохраняйте паспорт в течение гарантийного срока.

ISO
9001

НАЗНАЧЕНИЕ

Комплект крепления на столб EMW-KKC представляет собой конструкцию для надежного и удобного крепления на круглые или прямоугольные опоры шкафов серии EMW.

Крыша дождевая EMW-RR предназначена для дополнительной защиты от осадков и солнечной радиации шкафов серии EMW и EMWS.

Шина монтажная 25x45 EMW-RM предназначена для установки в шкафах EMW и EMWS дополнительного оборудования в изделия на внутреннем пространстве: боковых стенок, основания, крыши.

Панель кабельных вводов EMW-PCD предназначена для упрощения подвода кабеля и имеют отверстия с заглушками, которые легко выламываются для получения требуемого диаметра кабельного ввода.

Фиксатор двери EMW-DS предназначен для ограничения угла открытия двери и фиксации её в открытом положении.

Панель монтажная перфорированная EMW-MP предназначена для ускорения монтажа оборудования внутри шкафа за счёт предварительно пробитых отверстий 4,5мм и комплекта резьбоформирующих винтов M5.

Вертикальные юнитовые панели EU предназначены для размещения оборудования в системе несущих конструкций серии 19" (482,6 мм) по ГОСТ 28601.2-90 (МЭК297).

Замок с секретом EMS-Z1 предназначен для шкафов EMW.

УСЛОВИЯ ТРАНСПОРТИРОВАНИЯ, ХРАНЕНИЯ И УТИЛИЗАЦИИ

Изделие не содержит в своём составе материалов опасных для жизни и здоровья человека, вредных для окружающей среды. Изделие не содержит драгоценных металлов. Не требует специальных мер предосторожности при транспортировке, хранении и утилизации. Транспортирование изделия в упаковке может осуществляться любым видом транспорта в крытых транспортных средствах, в соответствии с правилами перевозки грузов, действующих на данном виде транспорта. Условия транспортирования, в части воздействия климатических факторов, должны соответствовать группе хранения 4 по ГОСТ 15150. При транспортировании, погрузке и выгрузке должны быть приняты меры по защите от ударов, падений. Условия хранения по группе 2 ГОСТ 15150. Утилизацию изделия производят по общим правилам, действующим у потребителя.

ГАРАНТИИ ПРОИЗВОДИТЕЛЯ

Изготовитель гарантирует качество изделия при соблюдении потребителем условий эксплуатации, транспортировки и хранения. Срок службы изделия - 10 лет. Гарантийный срок эксплуатации изделия - 24 месяца со дня приобретения.

ИЗГОТОВИТЕЛЬ

ИООО «ЦМО», Республика Беларусь, 223051, Минская область, Минский район, аг. Колодищи, ул. Минская, дом 67А, тел. +375 (17) 500-00-00, сайт: www.elbox.ru

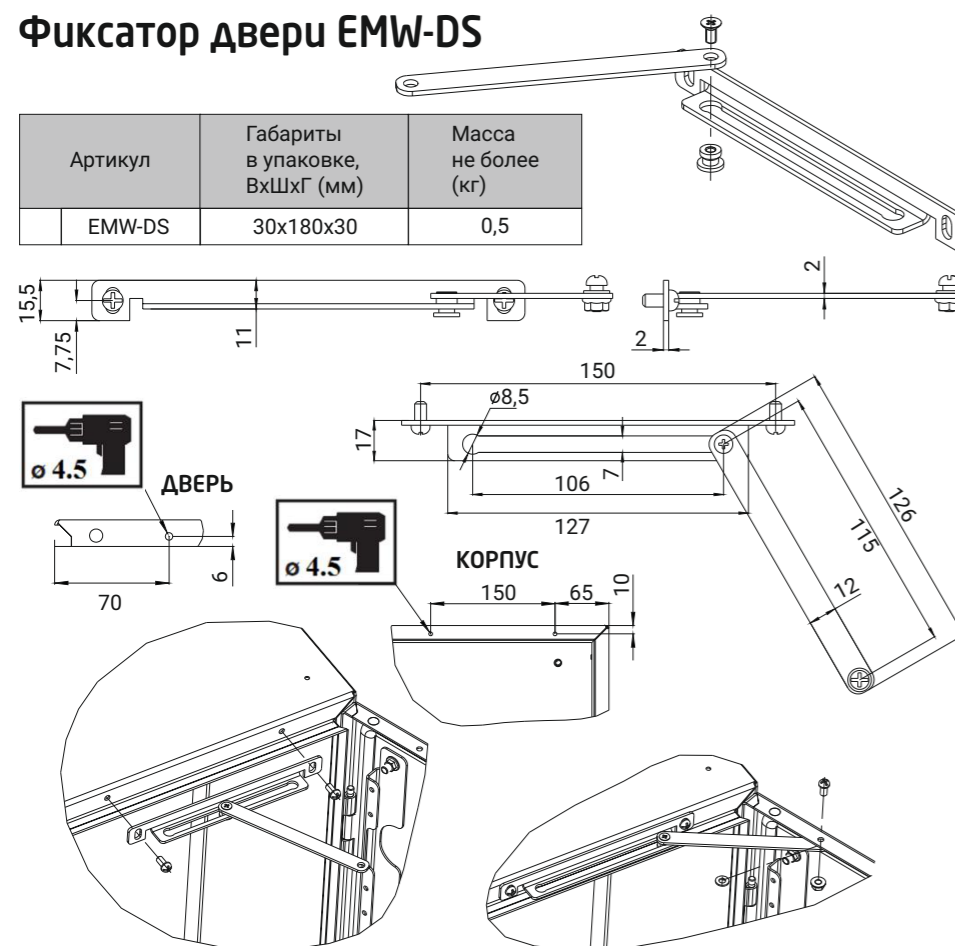
Шина монтажная 25x45 EMW-RM

Код	Артикул	Наименование	X	Совместим с сериями
304403.002	EMW-RM-25.45.210	Шина монтажная 25x45 EMW для шкафов EMW/EMWS глубина 210	193	EMW (EMWS) - X.X.210
304403.002-01	EMW-RM-25.45.250	Шина монтажная 25x45 EMW для шкафов EMW/EMWS глубина 250	235	EMW (EMWS) - X.X.250
304403.002-02	EMW-RM-25.45.300	Шина монтажная 25x45 EMW для шкафов EMW/EMWS глубина 300	285	EMW (EMWS) - X.X.300
304403.002-03	EMW-RM-25.45.400	Шина монтажная 25x45 EMW для шкафов EMW/EMWS глубина 400	385	EMW (EMWS) - X.X.400



Фиксатор двери EMW-DS

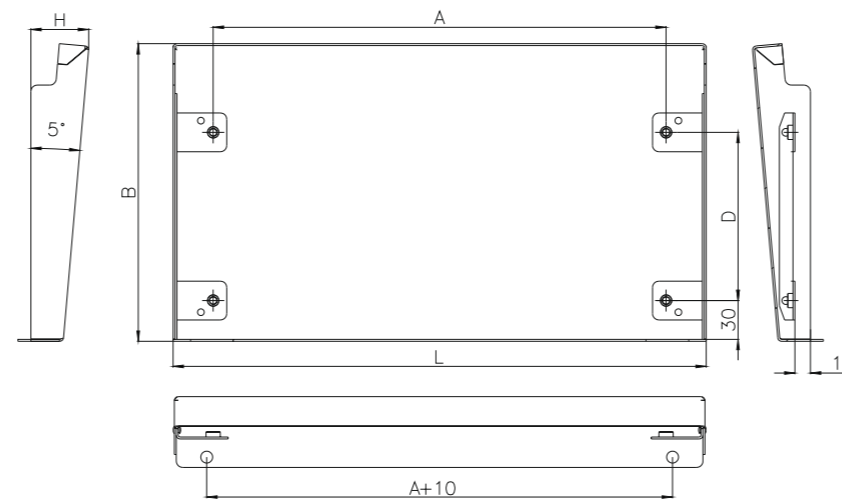
Артикул	Габариты в упаковке, ВхШхГ (мм)	Масса не более (кг)
EMW-DS	30x180x30	0,5



Крыша дождевая EMW-RR

Код	Артикул	Размеры крыши (мм)			Установочные размеры (мм)		Масса Нетто (кг)	Размеры упаковки ВхШхГ (мм)	Масса Брутто (кг)
		L	B	H	A	C			
30562101400	EMW-RR-200.150	210	170	37	150	70	0,7	45x225x185	0,9
30562101401	EMW-RR-300.150	310	170	37	250	70	1,0	45x325x185	1,2
30562101402	EMW-RR-300.210	310	230	42	250	130	1,2	50x325x245	1,4
30562101403	EMW-RR-400.150	410	170	37	350	70	1,2	45x425x185	1,4
30562101404	EMW-RR-400.210	410	230	42	350	130	1,6	50x425x245	1,8
30562101405	EMW-RR-500.150	510	170	37	450	70	1,5	45x525x185	1,8
30562101406	EMW-RR-500.210	510	230	42	450	130	1,9	50x525x245	2,2
30562101407	EMW-RR-500.250	510	270	45	450	170	2,2	55x525x285	2,5
30562101408	EMW-RR-500.300	510	320	50	450	220	2,6	60x525x335	2,9
30562101409	EMW-RR-500.400	510	420	58	450	320	3,3	70x525x435	3,6
30562101410	EMW-RR-600.210	610	230	42	550	130	2,2	50x625x245	2,5
30562101411	EMW-RR-600.250	610	270	45	550	170	2,5	55x625x285	2,8
30562101412	EMW-RR-600.300	610	320	50	550	220	3,0	60x625x335	3,3
30562101413	EMW-RR-600.400	610	420	58	550	320	3,9	70x625x435	4,2
30562101414	EMW-RR-800.210	810	230	42	750	130	2,8	50x825x245	3,2
30562101415	EMW-RR-800.300	810	320	50	750	220	3,9	60x825x335	4,3
30562101416	EMW-RR-800.400	810	420	58	750	320	5,0	70x825x435	5,4

Крыша выполнена из листовой оцинкованной стали толщиной 1,5 мм с полимерным покрытием RAL7035



Крыша может крепиться совместно с кронштейнами для навески на столб EMW-KKC через отверстия в задней части.



Также имеется возможность дополнительного крепления через крышу шкафа. Необходимый крепеж в составе поставки EMW-RR.

Панель кабельных вводов EMW-PCD

Артикул	Размер шкафа EMW и EMWS по ширине и глубине (мм)	Габариты в упаковке, ВхШхГ (мм)	Масса, не более (кг)	Количество кабельных вводов
EMW-PCD-126.109	200x150	108.5x126x5	0,2	n20 - 4 шт.
EMW-PCD-226.109	300x150	108.5x226x5	0,3	n20 - 10 шт.
EMW-PCD-326.109	400x150	108.5x326x5	0,45	n12,5 - 2 шт. n20 - 9 шт. n32,5 - 2 шт.
EMW-PCD-426.109	500x150	108.5x426x5	0,6	n12,5 - 2 шт. n20 - 13 шт. n32,5 - 2 шт.
EMW-PCD-226.129	300x210	128.5x226x5	0,37	n20 - 10 шт.
EMW-PCD-326.129	400x210	128.5x326x5	0,53	n12,5 - 2 шт. n20 - 9 шт. n32,5 - 2 шт.
EMW-PCD-426.129	500x210, 1000x300, 1200x300, 1400x300	128.5x426x5	0,7	n12,5 - 4 шт. n20 - 13 шт. n32,5 - 2 шт.
EMW-PCD-526.129	500x210, 600x210	128.5x526x5	0,86	n12,5 - 6 шт. n20 - 13 шт. n32,5 - 7 шт.
EMW-PCD-426.165	500x250, 500x300, 500x400, 600x250, 600x300, 600x400, 800x300, 1000x400, 1200x400	164.5x426x5	0,88	n12,5 - 4 шт. n20 - 13 шт. n32,5 - 9 шт.
EMW-PCD-686.129	800x210, 800x300, 800x400	128.5x686x5	1,0	n12,5 - 10 шт. n20 - 17 шт. n32,5 - 9 шт.

