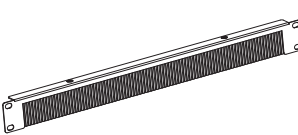
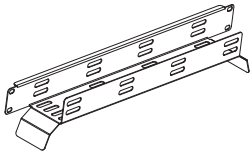
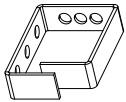
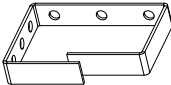
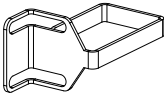


| Артикул (серый) | Артикул (черный) | Габариты В*Ш*Г,мм | Масса, кг | Внешний вид |
|---|------------------|-------------------|-----------|--|
| Органайзер кабельный горизонтальный со щетками | | | | |
| ГКО-Щ-1 | ГКО-Щ-1-9005 | 43,6*482,6*18,5 | 0,29 |  |
| Органайзер кабельный горизонтальный 19" | | | | |
| ГКО-Л-1 | ГКО-Л-1-9005 | 81,5*482,6*78,8 | 0,65 |  |
| Органайзер кабельный одинарный 65 x 45 мм | | | | |
| СМ | СМ-9005 | 67*16*47 | 0,06 |  |
| Органайзер кабельный одинарный 90 x 65 мм | | | | |
| СБ | СБ-9005 | 67*16*93 | 0,075 |  |
| Органайзер кабельный одинарный изогнутый | | | | |
| СБ-Б | СБ-Б-9005 | 39*43*93 | 0,055 |  |

Паспорт Органайзер кабельный

ИДФУ.304121.217 ПС

ТУ РБ 800008148.001-2003

ВНИМАНИЕ! Производитель оставляет за собой право вносить изменения в конструкцию изделия без ухудшения его функциональных характеристик. Сохраняйте паспорт в течение гарантийного срока.

НАЗНАЧЕНИЕ

ISO 9001

Органайзер кабельный (далее изделие) предназначен для удобного размещения коммутационного кабеля. Органайзер кабельный вертикальный (далее изделие) предназначен для удобного размещения кабельных линий, блоков розеточных, органайзеров кабельных одинарных и других аксессуаров, включая сторонних производителей.

Изделие выполнено в климатическом исполнении УХЛ 4 по ГОСТ 15150 и предназначено для эксплуатации в закрытых помещениях при температуре от +5°C до +40°C, при верхнем рабочем значении относительной влажности 45-80% при температуре 25°C.

УСТАНОВКА ИЗДЕЛИЯ

Зафиксируйте изделие в шкафу или открытой стойке комплектом крепежа. Используйте для фиксации винты и гайки с фиксатором. Подробную инструкцию по установке смотри на сайте WWW.CMO.RU в описании на изделии.

УСЛОВИЯ ТРАНСПОРТИРОВАНИЯ, ХРАНЕНИЯ И УТИЛИЗАЦИИ

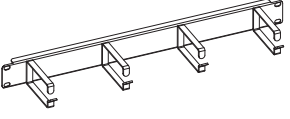
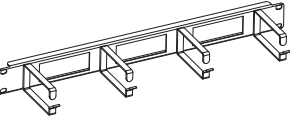
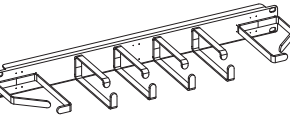
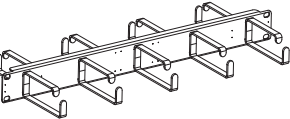
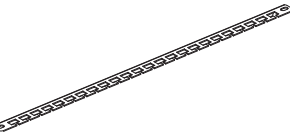
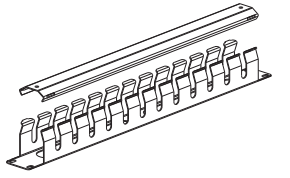
Изделие не содержит в своём составе материалов опасных для жизни и здоровья человека, вредных для окружающей среды. Изделие не содержит драгоценных металлов. Не требует специальных мер предосторожности при транспортировке, хранении и утилизации. Транспортирование изделия в упаковке может осуществляться любым видом транспорта в крытых транспортных средствах, в соответствии с правилами перевозки грузов, действующих на данном виде транспорта. Условия транспортирования, в части воздействия климатических факторов, должны соответствовать группе хранения 4 по ГОСТ 15150. При транспортировании, погрузке и выгрузке должны быть приняты меры по защите от ударов, падений. Условия хранения по группе 2 ГОСТ 15150. Утилизацию изделия производят по общим правилам, действующим у потребителя.

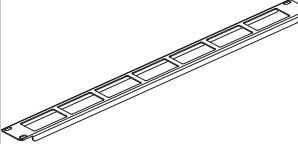
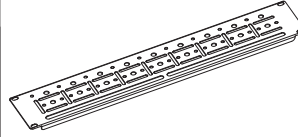
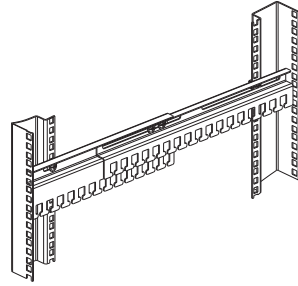

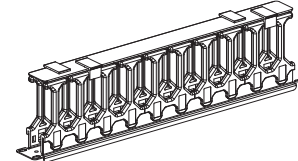
ГАРАНТИИ ПРОИЗВОДИТЕЛЯ

Изготовитель гарантирует качество изделия при соблюдении потребителем условий эксплуатации, транспортировки и хранения. Срок службы изделия – 10 лет. Гарантийный срок эксплуатации изделия – 24 месяца со дня приобретения.

ИЗГОТОВИТЕЛЬ

ИООО «ЦМО», Республика Беларусь, 223051, Минская область, Минский район, аг. Колодищи, ул. Минская, дом 67А, тел. +375 (17) 500-00-00, e-mail: info@cmo.ru, сайт: www.cmo.ru

| Артикул (серый) | Артикул (черный) | Габариты В*Ш*Г,мм | Масса, кг | Внешний вид |
|---|------------------|-------------------|-----------|--|
| Органайзер кабельный горизонтальный 19" 1U, 4 кольца | | | | |
| ГКО-4.62 | ГКО-4.62-9005 | 43,6*482,6*84 | 0,35 |  |
| Органайзер кабельный горизонтальный с окнами 19" 1U, 4 кольца | | | | |
| ГКО-О-4.62 | ГКО-О-4.62-9005 | 43,6*482,6*84 | 0,30 |  |
| Органайзер кабельный горизонтальный с окнами 19" xU, 6 колец | | | | |
| ГКО-1-6 | ГКО-1-6-9005 | 43,6*482,6*82 | 0,46 |  |
| ГКО-2-6 | ГКО-2-6-900 | 88,1*482,6*82 | 0,71 | |
| Органайзер кабельный горизонтальный с окнами 19" xU, 9 колец | | | | |
| ГКО-1-9 | ГКО-1-9-9005 | 43,6*482,6*145,2 | 0,53 |  |
| ГКО-2-9 | ГКО-2-9-9005 | 88,1*482,6*145,2 | 0,86 | |
| Органайзер кабельный горизонтальный 19" для крепления стяжек, оцинкованный | | | | |
| ГКО-У | ГКО-У-9005 | 21,8*482,6*10 | 0,10 |  |
| Органайзер кабельный горизонтальный ГКЗ xU с крышкой | | | | |
| ГКЗ-1U | ГКЗ-1U-9005 | 47*482,6*57 | 0,70 |  |
| ГКЗ-2U | ГКЗ-2U-9005 | 91*482,6*57 | 1,00 | |

| Артикул (серый) | Артикул (черный) | Габариты В*Ш*Г,мм | Масса, кг | Внешний вид |
|---|------------------|--------------------|-----------|---|
| Органайзер кабельный горизонтальный 19" xU с окнами для кабеля | | | | |
| ГКО-О-1 | ГКО-О-1-9005 | 43,6*482,6*10 | 0,20 |  |
| ГКО-О-2 | ГКО-О-2-9005 | 88,1*482,6*10 | 0,30 | |
| Органайзер кабельный горизонтальный 19" для крепления стяжек 2U | | | | |
| ГКО-У-2 | ГКО-У-2-9005 | 88,1*482,6*10 | 0,38 |  |
| Органайзер кабельный горизонтальный ГКО-45-100 | | | | |
| ГКО-45-100 | ГКО-45-100-9005 | 80*18*450...1000 | 1,30 |  |
| Лоток кабельный горизонтальный для шкафов ШТК-СП | | | | |
| — | ГКО-Л-СП-9005 | 105,3*418/730*83,4 | 0,38 |  |
| Органайзер кабельный горизонтальный с пластиковыми пальцами 19" xU | | | | |
| | ГКО-П-1-9005 | 43,6*482,6*124 | 0,95 |  |
| | ГКО-П-2-9005 | 88,1*482,6*124 | 1,26 | |
| | ГКО-П-3-9005 | 132,5*482,6*124 | 1,75 | |