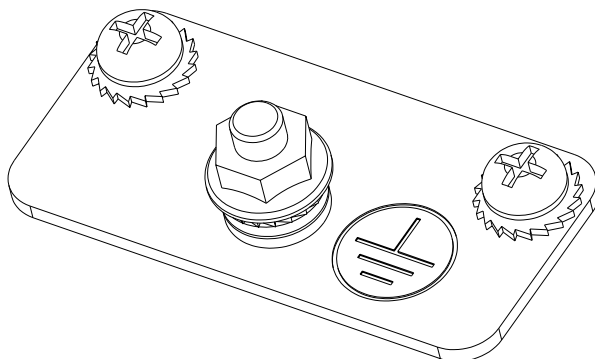


## Точка заземления для шкафов EMS EMS-GP

**ВНИМАНИЕ!** Производитель оставляет за собой право вносить изменения в конструкцию изделия без ухудшения его функциональных характеристик. Сохраняйте паспорт в течение гарантийного срока.

ИДФУ.454874.271 ПС



ISO  
9001

Модификация	Габариты упаковки (мм)			
	Высота	Ширина	Глубина	Масса комплекта (кг)
EMS-GP	65	115	115	0,1

### НАЗНАЧЕНИЕ

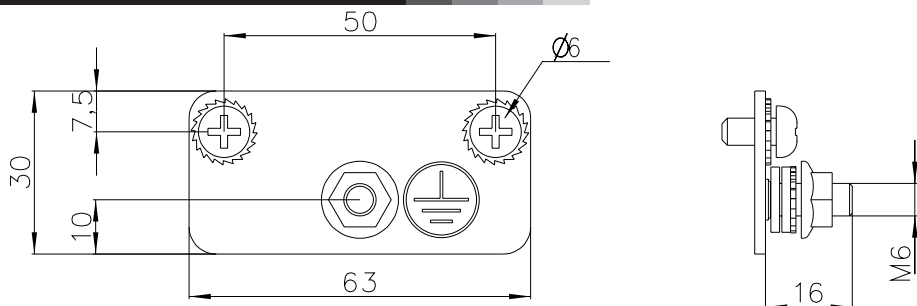
Точка заземления EMS-GP предназначена для подключения проводов заземления к вертикальному и горизонтальному профилю шкафа. Подключение заземления осуществляется через резьбовой болт М6 × 16.

Изделие выполнено в климатическом исполнении УХЛ 4 по ГОСТ 15150 и предназначено для эксплуатации в закрытых помещениях при температуре от +5°C до +40°C, при верхнем рабочем значении относительной влажности 45-80% при температуре 25°C

### КОМПЛЕКТ ПОСТАВКИ

Соединительная пластина – 1 шт.; Винт резьбоформирующий М5 × 10 – 2шт.; Шайба стопорная М5 – 2 шт.; Гайка М6 – 1 шт., Контактная шайба М6 – 1 шт.; Подкладная шайба М6 – 1 шт.

## РАЗМЕРЫ

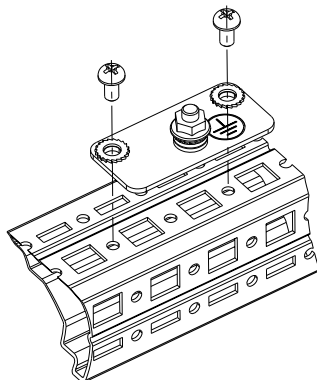


## РУКОВОДСТВО ПО МОНТАЖУ

### ВНИМАНИЕ!

Перед началом установки внимательно ознакомьтесь с инструкцией.

В зависимости от места установки закрепите на каркасе шкафа точку заземления при помощи резьбоформирующих винтов M5 × 10 и стопорных шайб M5.



## УСЛОВИЯ ТРАНСПОРТИРОВАНИЯ, ХРАНЕНИЯ И УТИЛИЗАЦИИ

Изделие не содержит в своём составе материалов опасных для жизни и здоровья человека, вредных для окружающей среды. Изделие не содержит драгоценных металлов. Не требует специальных мер предосторожности при транспортировке, хранении и утилизации. Транспортирование изделия в упаковке может осуществляться любым видом транспорта в крытых транспортных средствах, в соответствии с правилами перевозки грузов, действующих на данном виде транспорта. Условия транспортирования, в части воздействия климатических факторов, должны соответствовать группе хранения 4 по ГОСТ 15150. При транспортировании, погрузке и выгрузке должны быть приняты меры по защите от ударов, падений. Условия хранения по группе 2 ГОСТ 15150. Утилизацию изделия производят по общим правилам, действующим у потребителя.

## ГАРАНТИИ ПРОИЗВОДИТЕЛЯ

Изготовитель гарантирует качество изделия при соблюдении потребителем условий эксплуатации, транспортировки и хранения. Срок службы изделия – 10 лет. Гарантийный срок эксплуатации изделия – 24 месяца со дня приобретения.

## ИЗГОТОВИТЕЛЬ

ИООО «ЦМО», Республика Беларусь, 223051, Минская область, Минский район, аг. Колодищи, ул. Минская, дом 67А, тел. +375 (17) 500-00-00, e-mail: info@cmo.ru, сайт: [www.cmo.ru](http://www.cmo.ru)