

ТЕХНИЧЕСКИЕ ХАРАКТЕРИСТИКИ

Код производителя	Артикул	Тип монтируемого кондиционера	Габариты ВхШхГ (мм)	Масса (кг)
30542229200	EMS-RC-600.600	DTT 6201	25x580x580	3,0
30542229201	EMS-RC-800.600	DTT 6201 DTT 6301 DTT 6401	25x780x580	5,3
30542229202	EMS-RC-800.800		25x780x780	7,2
30542229203	EMS-RC-1000.600		25x980x580	6,7
30542229204	EMS-RC-1000.800		25x980x780	9,2

1. НАЗНАЧЕНИЕ ИЗДЕЛИЯ

Крыша EMS-RC предназначена для монтажа кондиционеров производства Phannenberg следующих типов: DTT 6201 (мощность охлаждения 500-1000 Вт), DTT 6301 (мощность охлаждения 1000-1500 Вт), DTT 6401 (мощность охлаждения 1500-2000 Вт).

В модели EMS-RC-600.600 монтируется только тип DTT 6201.

Вырезы в крыше выполнены таким образом, что потолочные кондиционеры устанавливаются посередине шкафа.

2. ОПИСАНИЕ ИЗДЕЛИЯ

Крыша EMS-RC представляет собой потолочную панель. Компоненты выполнены из листовой стали толщиной 1,5 мм с полимерно-порошковым покрытием RAL 7035 и нанесенным пенополиуретановым уплотнителем, обеспечивающем степень защиты при установке кондиционера IP54.

3. ГАРАНТИИ ИЗГОТОВИТЕЛЯ

Изготовитель гарантирует соответствие качества изделия требованиям технических условий при соблюдении потребителем условий эксплуатации, транспортирования и хранения. Гарантийный срок эксплуатации изделия 24 месяца с момента ввода в эксплуатацию, но не более 30 месяцев со дня поставки. Гарантийный срок хранения не более 6 месяцев.

4. УСЛОВИЯ ТРАНСПОРТИРОВАНИЯ, ХРАНЕНИЯ И УТИЛИЗАЦИИ

Изделие не содержит в своем составе материалов опасных для жизни и здоровья человека, вредных для окружающей среды. Изделие не содержит в своем составе драгоценных металлов. Не требует специальных мер предосторожности при транспортировании, хранении и утилизации. Транспортирование изделия в упаковке может осуществляться любым видом транспорта в крытых транспортных средствах, в соответствии с правилами перевозки грузов, действующих на данном виде транспорта. Условия транспортирования, в части воздействия климатических факторов, должны соответствовать группе хранения 4 по ГОСТ 15150. Условия хранения по группе 2 ГОСТ 15150-69. Утилизацию изделия производят по общим правилам, действующим у потребителя.

5. АДРЕС ИЗГОТОВИТЕЛЯ

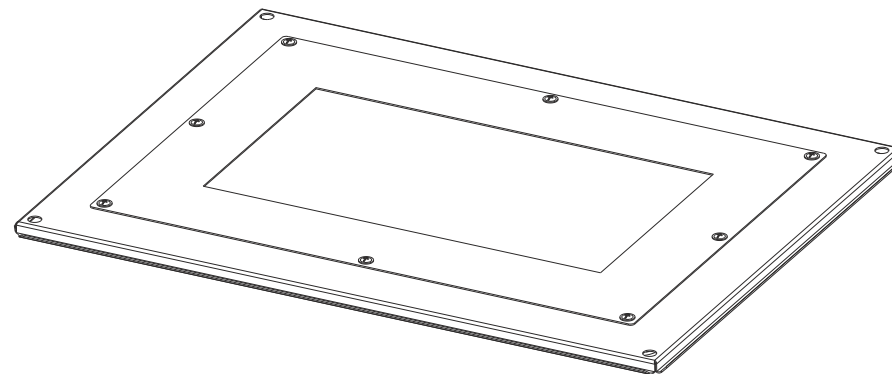
Республика Беларусь, 223051, Минская область, Минский район, п. Колодищи, ул. Минская, дом 67А, тел.: +375 (17) 500-00-00, сайт: www.elbox.ru

Паспорт

ELBOX

Крыша для монтажа кондиционера EMS-RC

ИДФУ.305422.292



СВИДЕТЕЛЬСТВО О ПРИЕМКЕ

ISO
9001

Крыша для монтажа кондиционера EMS-RC _____ соответствует ТУ ВУ 800008148.006-2010 и признан годным к эксплуатации

Инженер по качеству

_____/_____
личная подпись / расшифровка подписи

М.П.

год, месяц, число

СВИДЕТЕЛЬСТВО ОБ УПАКОВЫВАНИИ

Крыша для монтажа кондиционера EMS-RC упакована согласно требованиям, предусмотренным технической документацией

Упаковал

_____/_____
личная подпись / расшифровка подписи

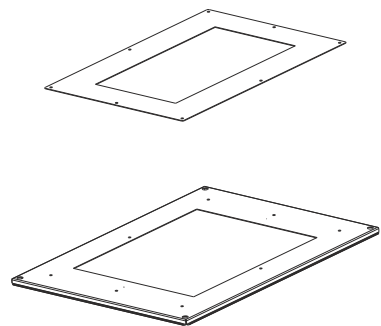
М.П.

год, месяц, число

ВНИМАНИЕ!

Производитель оставляет за собой право вносить изменения в конструкцию изделия без ухудшения его функциональных характеристик

КОМПЛЕКТ ПОСТАВКИ



Панель переходная - 1 шт.

Крыша - 1 шт.



Винт М6х12 - 8 шт.



Гайка М8 - 8 шт.



Болт М12х25 - 4 шт.



Шайба 12 - 4 шт.



Втулка пластиковая - 8 шт.

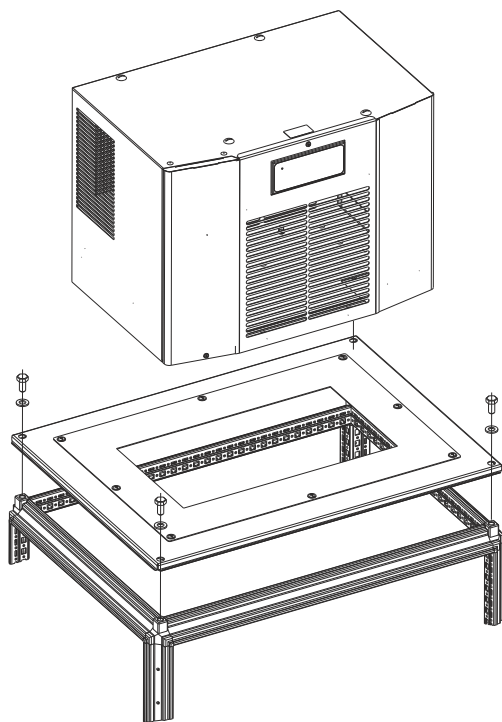
Внимание! В исполнении EMS-RC-600.600 отсутствуют следующие компоненты: панель переходная, винт М6х12, гайка М8, втулка пластиковая.

УСТАНОВКА ИЗДЕЛИЯ

Установка кондиционера ДТТ 6201

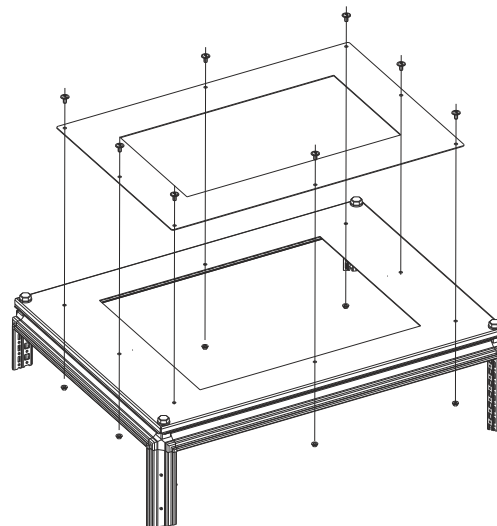
Установите крышу на каркас шкафа с помощью болтов М12х25, входящих в комплект поставки.

Произведите монтаж кондиционера на крышу согласно инструкции и крепежных элементов, входящих в комплект поставки кондиционера.

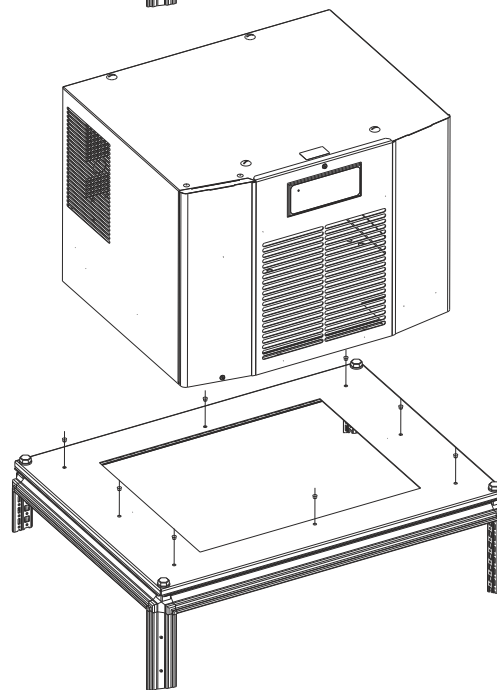


Установка кондиционеров ДТТ 6301 и ДТТ 6401

Внимание! В исполнение EMS-RC-600.600 не устанавливаются.



Произведите демонтаж переходной панели удалив винты М6х12 и гайки М8.



В освободившиеся отверстия установите пластиковые втулки.

Произведите монтаж кондиционера на крышу согласно инструкции и крепежных элементов, входящих в комплект поставки кондиционера.